



Numatic



RIDE-ON SCRUBBER DRYER
AUFSTZ-SCHEUERSAUGMASCHINE
AUTOLAVEUSE AUTOPORTÉE
RIDE-ON SCHROBZUIGMACHINE
LAVADORA-SECADORA RIDE-ON
LAVASCIUGA PAVIMENTI CON UOMO A BORDO
FREGADORA-SECADORA CON ASIENTO
SAMOBIEŻNA MASZYNA SZORUJĄCO-ZBIERAJĄCA
KOMBISKURMASKIN AV ÅKMODELL
PÄÄLTÄAJETTAVA YHDISTELMÄKONE
SKURE- OG TØRREMASKINE

TVL850/150
TVL850/200
TVL850/250
TVL850/300



Original Instructions
CAUTION, Read instructions before using the machine.
Übersetzung der Original-Bedienungsanleitung
VORSICHT, Vor Verwendung der Maschine bitte die Anleitung lesen.
Traduction du manuel d'utilisation d'origine
AVERTISSEMENT, Lisez la notice avant d'utiliser la machine.
Vertaling van de oorspronkelijke gebruiksaanwijzing
LET OP, Lees deze gebruiksaanwijzing voordat u de machine gebruikt.
Tradução das Instruções Originais
CUIDADO, Leia as instruções antes de usar a máquina.
Traduzione del manuale d'uso originale
ATTENZIONE, Leggere le istruzioni prima di utilizzare l'apparecchio.
Traducción del manual de uso original
PRECAUCIÓN, Lea las instrucciones antes de utilizar la máquina.
Tłumaczenie oryginalnej instrukcji obsługi
PRZESTROGA, Przed przystąpieniem do używania maszyny należy zapoznać się z niniejszą instrukcją.
Översättning av den ursprungliga användarhandboken
VARNING, Läs anvisningarna innan du använder maskinen.
Alkuperäisen käyttöohjeen käänös
HUOMIO, Lue ohjeet ennen koneen käyttöä.
Oversættelse af den originale brugermanual
Fare! Læs vejledningen omhyggeligt, før du bruger maskinen.

Machine Overview	Pages 9 & 12
Control Panel Overview	Page 13
Machine Set up Guide	Page 16
Fitting Dump Hose	Page 22
Fitting the Hose Guide	Page 22
Fitting the Floor Tool	Page 22
Lowering the Floor Tool	Page 22
Breakaway Floor Tool	Page 22
Fitting the Side Pod Skirts	Page 28
Fitting the Brush	Page 28
Setting the Width Adjustment	Page 34
Filling the Clean Water Tank	Page 37
Fill Level Indicator	Page 37
Adjusting the Seat	Page 43
Raise/Lower Brush Deck	Page 43
Machine Operation	
Setting the Cleaning Controls	Page 47
Waste Water Tank Full	Page 53
Emergency Stop Button / Horn.....	Page 56
Maximum Speed Control.....	Page 56
Machine in Use	Page 59
Off -Aisle Cleaning	Page 59
Machine Cleaning	Pages 65 & 71
Fuses	Page 71
Changing Floor tool Blades	Page 77
Free Wheel Function	Page 83
Machine Charging	Page 89
Battery Care	Page 89
Charging Lights Sequence	Page 95
Schematic Diagram	Page 95
Specifications	Page 101
Trouble Shooting	Pages 112 & 201
Rating Label / Personal Protective Equipment / Recycling	Page 123
Information for Scrubber Dryer	Pages 124-125
Recommended Spare Parts	Page 156
Battery Information	Pages 167-170
EU Declaration Document	Page 207
Company Address	Page 208

Allgemeine Übersicht	Seite 9 und 12
Übersicht über das Bedienfeld.....	Seite 13 und 14
Geräteeinrichtungsanleitung	Seite 17
Anbringen des Ablassschlauches.....	Seite 23
Anbringen der Schlauchführung.....	Seite 23
Anbringen des Abstreifers	Seite 23
Absenken des Abstreifers.....	Seite 23
Sicherheitsfreigabesystem des Abstreifers	Seite 23
Anbringen der seitlichen Halterungsschürzen ..	Seite 29
Anbringen der Bürste	Seite 29
Einstellen der Breitenanpassung.....	Seite 34 - 35
Auffüllen des Frischwassertanks	Seite 38
Füllstandsanzeige	Seite 38
Sitzeinstellung	Seite 44
Anheben/Absenken des Bürstendecks.....	Seite 44
Bedienung der Maschine	
Einstellen der Reinigungssteuerung.....	Seite 48
Voller Schmutzwassertank	Seite 53
Notausschalter / Hupe	Seite 56
Höchstgeschwindigkeitsbegrenzung	Seite 56
Verwendung der Maschine	Seite 60
Externe Reinigung	Seite 60
Reinigung der Maschine	Seite 66 und 72
Sicherungen	Seite 72
Auswechseln der Abstreifblätter	Seite 78
Freilauffunktion	Seite 84
Laden der Batterie	Seite 90
Batteriepflege	Seite 90
Bedeutung der Ladekontrollleuchten.....	Seite 96
Schaltbild	Seite 95
Technische Daten	Seite 102
Fehlerbehebung	Seite 113 und 201
Typenschild/ Persönliche Schutzausrüstung/ Recycling	Seite 126
Informationen zur Scheuersaugmaschine	Seite 127-128
Empfohlene Ersatzteile	Seite 157
Informationen zur Batterie	Seite 171 - 173
EU-Konformitätserklärung	Seite 207
Firmenanschrift	Seite 208

Vue d'ensemble de la machine	Pages 9 et 12
Vue d'ensemble du tableau de commande	Page 14
Guide d'installation de la machine	Page 17
Installation du tuyau de vidange	Page 23
Installation du guide de tuyau	Page 23
Installation du suceur	Page 23
Abaissement du suceur	Page 23
Détachement du suceur	Page 23
Montage des jupes de coque latérales	Page 29
Montage de la brosse	Page 29
Réglage de la largeur	Page 34 - 35
Remplissage du réservoir d'eau propre	Page 38
Indicateur du niveau de remplissage	Page 38
Réglage du siège	Page 44
Relèvement/abaissement du plateau des brosses	Page 44
Fonctionnement de la machine	
Réglage des commandes de nettoyage	Page 48
Réservoir d'eau sale plein	Page 54
Bouton d'arrêt d'urgence et klaxon	Page 57
Réglage de la vitesse maximale	Page 57
Utilisation de la machine	Page 60
Nettoyage hors allée	Page 60
Nettoyage de la machine	Pages 66 et 72
Fusibles	Page 72
Remplacement des lamelles du suceur	Page 78
Fonction roues libres	Page 84
Charge de la machine	Page 90
Entretien des batteries	Page 90
Séquence des voyants de charge	Page 96
Schéma	Page 95
Caractéristiques	Page 103
Dépannage	Pages 114 et 202
Plaque signalétique / Équipement de protection individuelle / Recyclage	Page 129
Informations concernant l'autolaveuse	Pages 130-131
Pièces de rechange recommandées	Page 158
Informations sur la batterie	Pages 174-176
Document de déclaration de l'U.E.	Page 207
Adresse de la société	Page 208

Overzicht van de machine	Pagina 9 en 12
Overzicht bedieningspaneel	Pagina 14
Gids machine-instellingen	Pagina 18
Afvoerslang monteren	Pagina 24
Slangklem monteren	Pagina 24
Vloerelement monteren	Pagina 24
Vloerelement neerlaten	Pagina 24
Losmaakfunctie vloerelement	Pagina 24
De zijspatschermen monteren	Pagina 30
De borstel vastzetten	Pagina 30
De breedte instellen	Pagina 34 - 35
Schoonwatertank vullen	Pagina 39
Aanduiding vulniveau	Pagina 39
De stoel verstellen	Pagina 44
Borstelplaat optillen / neerlaten	Pagina 44
Bediening machine	
Schoonmaakfuncties instellen	Pagina 49
Vuilwatertank legen	Pagina 54
Noodstopknop / claxon	Pagina 57
Beheer van maximale snelheid	Pagina 57
Machine in gebruik	Pagina 61
Extern schoonmaken	Pagina 61
Machinereiniging	Pagina 67 en 73
Zekeringen	Pagina 73
Wissers vloerelement vervangen	Pagina 79
Vrijloopstand	Pagina 85
Machine opladen	Pagina 91
Accu-onderhoud	Pagina 91
Laadlampjes	Pagina 97
Schakelschema	Pagina 95
Specificaties	Pagina 104
Problemen oplossen	Pagina 115 en 203
Kenplaatje / Persoonlijke beschermingsmiddelen / Recycling	Pagina 132
Informatie over schrobzuigmachine	Pagina 133-134
Aanbevolen reserveonderdelen	Pagina 159
Informatie over de accu	Pagina 177-179
EU-conformiteitsverklaring	Pagina 207
Bedrijfsadres	Pagina 208

Descrição geral da máquina.....	Páginas 10 e 12
Descrição geral do painel de controlo	Página 14
Guia de configuração da máquina.....	Página 18
Encaixar a mangueira de descarga.....	Página 24
Encaixar a guia da mangueira.....	Página 24
Encaixar a ferramenta de piso.....	Página 24
Baixar a ferramenta de piso	Página 24
Separação da ferramenta de piso	Página 24
Encaixar as abas do friso lateral	Página 30
Encaixar a escova	Página 30
Definir o ajuste da largura	Páginas 34 - 35
Encher o depósito de água limpa	Página 39
Indicador do nível de enchimento.....	Página 39
Ajustar o banco	Página 45
Levantar/baixar a plataforma de escovas.....	Página 45
Funcionamento da máquina	
Definir os controlos de limpeza	Página 49
Depósito de água residual cheio	Página 54
Botão de paragem de emergência/buzina.....	Página 57
Controlo da velocidade máxima	Página 57
Máquina em utilização	Página 61
Limpeza de difícil acesso	Página 61
Limpeza da máquina	Páginas 67 e 73
Fusíveis	Página 73
Mudar as lâminas da ferramenta de piso	Página 79
Função de roda-livre	Página 85
Carregar a máquina	Página 91
Cuidados a ter com a bateria	Página 91
Sequência das luzes de carregamento	Página 97
Diagrama esquemático	Página 95
Especificações	Página 105
Deteção e resolução de problemas.....	Páginas 116 e 203
Etiqueta de classificação/ Equipamento de proteção individual/ Reciclagem	Página 135
Informações sobre a Lavadora-secadora.....	Páginas 136-137
Peças sobressalentes recomendadas	Página 160
Informações sobre a bateria.....	Páginas 180-182
Documento da declaração da UE.....	Página 207
Morada da empresa	Página 208

Panoramica della macchina	Pagine 10 e 12
Panoramica del quadro comandi.....	Pagine 14
Guida all'installazione della macchina.....	Pagine 19
Montaggio del flessibile di scarico.....	Pagine 25
Montaggio del tubo flessibile	Pagine 25
Montaggio del tergipavimento	Pagine 25
Abbassamento del tergipavimento	Pagine 25
Funzione distacco del tergipavimento	Pagine 25
Montaggio delle protezioni gondole laterali	Pagine 31
Montaggio della spazzola	Pagine 31
Regolazione della larghezza	Pagine 34 - 35
Riempimento del serbatoio dell'acqua pulita	Pagine 40
Indicatore del livello di riempimento	Pagine 40
Regolazione del sedile	Pagine 45
Sollevamento/abbassamento del gruppo spazzole	Pagine 45
Funcionamento della macchina	
Impostazione dei comandi di pulizia.....	Pagine 50
Serbatoio acqua sporca pieno.....	Pagine 54
Pulsante arresto di emergenza/ avvisatore acustico	Pagine 57
Regolazione della velocità massima	Pagine 57
Macchina in funzione	Pagine 62
Pulizia di corridoi	Pagine 62
Pulizia della macchina	Pagine 68 e 74
Fusibili	Pagine 74
Sostituzione delle lame tergipavimento	Pagine 80
Funzione ruota libera	Pagine 86
Ricarica della macchina	Pagine 92
Cura della batteria	Pagine 92
Sequenza delle spie luminose di carica	Pagine 98
Schema dell'apparecchio	Pagina 95
Specifiche	Pagine 106
Risoluzione dei problemi	Pagine 117 e 203
Targhetta caratteristiche/ Dispositivi di sicurezza individuale/ Riciclaggio	Pagine 138
Informazioni sull lavasciuga pavimenti	Pagine 139-141
Parti di ricambio consigliate.....	Pagine 161
Informazioni sulla batteria.....	Pagine 183-185
Documenti dichiarazioni UE	Pagine 207
Indirizzi dell'Azienda	Pagine 208

ES Índice

Vista general de la máquina	Páginas 10 y 12
Vista general del panel de control	Página 15
Guía de preparación de la máquina	Página 19
Montaje del tubo de vaciado.....	Página 25
Guía de montaje del tubo	Página 25
Montaje de la boquilla de aspiración	Página 25
Bajada de la boquilla de aspiración.....	Página 25
Función de desprendimiento de la boquilla de aspiración	Página 25
Montaje de los faldones de la cubierta lateral de los cepillos	Página 31
Montaje del cepillo	Página 31
Ajuste de la anchura	Páginas 34 y 36
Llenado del depósito de agua limpia	Página 40
Indicador del nivel de llenado.....	Página 40
Ajuste del asiento	Página 45
Elevación/bajada del cabezal de cepillos.....	Página 45
Manejo de la máquina	
Ajuste de los mandos de limpieza.....	Página 50
Depósito de agua sucia lleno	Página 54
Botón de parada de emergencia/bocina.....	Página 57
Mando de velocidad máxima.....	Página 57
Durante la utilización de la máquina.....	Página 62
Limpieza de recovecos	Página 62
Limpieza de la máquina	Páginas 68 y 74
Fusibles	Página 74
Cambio de gomas de la boquilla de aspiración	Página 80
Función de rueda libre	Página 86
Carga de la máquina	Página 92
Cuidado de las baterías	Página 92
Secuencia de luces indicadoras de carga.....	Página 98
Diagrama esquemático	Página 95
Especificaciones	Página 107
Resolución de problemas	Páginas 118 y 204
Etiqueta de características/ Equipo de protección individual/ Reciclaje	Página 141
Información sobre la fregadora-secadora.....	Páginas 142-143
Repuestos recomendados.....	Página 162
Información sobre la batería.....	Páginas 186 - 189
Documento de declaración de conformidad de la UE	Página 207
Domicilio de la empresa	Página 208

PL Spis treści

Informacje ogólne na temat maszyny.....	Strona 10 i 12
Informacje ogólne na temat panelu sterowania	Strona 15
Poradnik szybkiej instalacji.....	Strona 20
Montaż węża spustowego	Strona 26
Montaż przewodnicy węża	Strona 26
Montaż ssawy	Strona 26
Opuszczenie ssawy	Strona 26
Rozłączenie ssawy	Strona 26
Montaż gum osłonowych	Strona 32
Montaż szczotki	Strona 32
Ustawienie regulacji szerokości.....	Strona 34 i 36
Napełnianie zbiornika wody czystej.....	Strona 41
Wskaźnik poziomemu napełnienia	Strona 41
Regulacja siedzenia	Strona 46
Podnoszenie i opuszczanie głowicy ze szczotką	Strona 46
Obsługa maszyny	
Ustawienie sterowania czyszczeniem	Strona 51
Pełny zbiornik brudnej wody.....	Strona 55
Przycisk zatrzymania awaryjnego / klakson	Strona 58
Pokrętko prędkości maksymalnej.....	Strona 58
Maszyna w użyciu	Strona 63
Zestaw czyszczenia bezprzejazdowego.....	Strona 63
Czyszczenie maszyny	Strona 69 i 75
Bezpieczniki	Strona 75
Wymiana piór ssawy	Strona 81
Funkcja wolnego koła	Strona 87
Ładowanie maszyny	Strona 93
Postępowanie z akumulatorem	Strona 93
Kolejność kontrolek ładowania	Strona 99
Schemat elektryczny	Strona 95
Specyfikacje	Strona 108
Rozwiązywanie problemów	Strona 119 i 204
Tabliczka znamionowa/ Środki ochrony indywidualnej/ Recycling	Strona 144
Informacje dotyczące szorowarki automatycznej	Strona 145-146
Zalecane części zamienne	Strona 163
Informacje o akumulatorze	Strona 190 - 193
Dokument deklaracji UE	Strona 207
Adres firmy	Strona 208

Maskinöversikt	sidan 11 och 12
Kontrollpanelsöversikt	sidan 15
Ställa in maskinen	sidan 20
Montera tömningsslangen	sidan 26
Montera slanghållaren	sidan 26
Montera golvredskapet	sidan 26
Sänka golvredskapet	sidan 26
Lossa golvredskapet	sidan 26
Montera sidokjolarna	sidan 32
Montera borsten	sidan 32
Ställa in bredd	sidan 34 och 36
Fylla på renvattentanken	sidan 41
Indikator för påfyllningsnivå	sidan 41
Justera sätet	sidan 46
Höja/sänka borstdäcket	sidan 46
Maskindrift	
Ställa in rengöringsparametrarna	sidan 51
Full smutsvattentank	sidan 55
Nödstoppsknapp och signalhorn	sidan 58
Reglage för högsta hastighet	sidan 58
Maskinen i drift	sidan 63
Sats för rengöring i svåråtkomliga områden	sidan 63
Rengöra maskinen	sidan 69 och 75
Säkringar	sidan 75
Byta blad i golvredskapet	sidan 81
Frihjulsfunktion	sidan 87
Ladda maskinen	sidan 93
Batteriskötsel	sidan 93
Sekvens för laddningslampor	sidan 99
Schematiskt diagram	sidan 95
Specifikationer	sidan 109
Fellösning	sidan 120 och 205
Märkskylt / personlig skyddsutrustning / Återvinning	sidan 147
Information om kombiskurmaskinen	sidan 148–149
Rekommenderade reservdelar	sidan 164
Batteriinformation	sidan 192 - 194
Dokument om EU-försäkran	sidan 207
Företagsadress	sidan 208

Koneen yleiskuva	Sivut 11 ja 12
Ohjauspaneelin osat	Sivu 15
Koneen valmisteluohje	Sivu 21
Tyhjennysletkun asennus	Sivu 27
Letkunohjaimen asennus	Sivu 27
Lattiatyökalan asennus	Sivu 27
Lattiatyökalan laskeminen	Sivu 27
Lattiatyökalan automaatti-irrotus	Sivu 27
Sivukoteloiden helmojen asennus	Sivu 33
Harjan asennus	Sivu 33
Leveyden säädön asetus	Sivut 34 ja 36
Puhdasvesisäiliön täyttö	Sivu 42
Täyttöasteen ilmaisin	Sivu 42
Istuimen säätö	Sivu 46
Harjakotelon nosto/lasku	Sivu 46
Koneen käyttö	
Puhdistusasetusten määrittäminen	Sivu 52
Likavesisäiliö täynnä	Sivu 55
Hätäpysäytyspainike ja äänimerkinantolaite	Sivu 58
Enimmäisnopeuden säädin	Sivu 58
Koneen käyttö	Sivu 64
Käsi-imuvarustus	Sivu 64
Koneen puhdistus	Sivut 70 ja 76
Sulakkeet	Sivu 76
Lattiatyökalan lapojen vaihto	Sivu 82
Rullaustilatoiminto	Sivu 88
Koneen lataus	Sivu 94
Akkujen ylläpito	Sivu 94
Latausvalojen ilmaisut	Sivu 100
KytKentäkaavio	Sivu 95
Tekniset tiedot	Sivu 110
Vianmäärittäminen	Sivut 121 ja 205
Arvokilpi, henkilönsuojaimet ja Kierrätys	Sivu 150
Yhdistelmäkoneen tiedot	Sivut 151–152
Suosittelut varaosat	Sivu 165
Akun tiedot	Sivut 195-197
EU:n vaatimustenmukaisuusasiakirja	Sivu 207
Yrityksen osoite	Sivu 208

DA Indeks

Oversigt over maskinen	Side 11 og 12
Oversigt over kontrolpanel.....	Side 15
Vejledning til opsætning af maskinen	Side 21
Montering af drænslange	Side 27
Vejledning til montering af slangen.....	Side 27
Montering af gulvenheden	Side 27
Sænkning af gulvenheden.....	Side 27
Værktøj til løsrivelse af gulv.....	Side 27
Montering af side-pod-skørterne	Side 33
Montering af børsten	Side 33
Indstilling af breddejusteringen.....	Side 34 og 36
Påfyldning af rentvandstanken	Side 42
Vandstandsindikator	Side 42
Justering af sædet	Side 46
Hæv/sæk af børsteskjoldet.....	Side 46
Betjening af maskinen	
Indstilling af rengøringsstyreenhederne	Side 52
Brugtvandstank fuld	Side 55
Nødstopknap/horn	Side 58
Kontrolgreb til maksimal hastighed.....	Side 58
Maskine i brug	Side 64
Manuel rengøring	Side 64
Rengøring af maskinen	Side 70 og 76
Sikringer	Side 76
Udskiftning af gulvenhedens lister.....	Side 82
Frihjulstilstand	Side 88
Opladning af maskinen	Side 94
Batteripleje	Side 94
Opladningslampernes sekvens	Side 100
Skematisk diagram	Side 95
Specifikationer	Side 111
Fejlfinding	Side 122 og 206
Klassificeringsetiket/ personlige værnemidler/ Genbrug	Side 153
Oplysninger om tørre- og skrubbesmaskinen...	Side 154 -155
Anbefalede reservedele	Side 166
Oplysninger om batteri	Side 198-200
EU-deklarationsdokument	Side 207
Firmaadresse	Side 208

EN

TVL850/150 = 3x batteries
TVL850/200 = 4x batteries
TVL850/250 = 5x batteries
TVL850/300 = 6x batteries

DE

TVL850/150 = 3x batterie
TVL850/200 = 4x batterie
TVL850/250 = 5x batterie
TVL850/300 = 6x batterie

FR

TVL850/150 = 3x batteries
TVL850/200 = 4x batteries
TVL850/250 = 5x batteries
TVL850/300 = 6x batteries

NL

TVL850/150 = 3x accu's
TVL850/200 = 4x accu's
TVL850/250 = 5x accu's
TVL850/300 = 6x accu's

PT

TVL850/150 = 3x baterias
TVL850/200 = 4x baterias
TVL850/250 = 5x baterias
TVL850/300 = 6x baterias

IT

TVL850/150 = 3x batterie
TVL850/200 = 4x batterie
TVL850/250 = 5x batterie
TVL850/300 = 6x batterie

ES

TVL850/150 = 3x baterías
TVL850/200 = 4x baterías
TVL850/250 = 5x baterías
TVL850/300 = 6x baterías

PL

TVL850/150 = 3x batteries
TVL850/200 = 4x batteries
TVL850/250 = 5x batteries
TVL850/300 = 6x batteries

SV

TVL850/150 = 3x batterier
TVL850/200 = 4x batterier
TVL850/250 = 5x batterier
TVL850/300 = 6x batterier

FI

TVL850/150 = 3x akut
TVL850/200 = 4x akut
TVL850/250 = 5x akut
TVL850/300 = 6x akut

DA

TVL850/150 = 3x batterier
TVL850/200 = 4x batterier
TVL850/250 = 5x batterier
TVL850/300 = 6x batterier

PLEASE READ, BEFORE COMMENCING OPERATION

EN

After the removal of all the packaging, carefully open and check the contents.

- Owner Manual • Battery Charging Lead • 2 x Keys • 1 x 30 Amp Fuse • 3 x 20 Amp Fuses • 1 x 4 Amp Fuse • 1 x 2.5 Amp Fuse • Maxi Fuse-puller

BITTE LESEN VOR DER INBETRIEBNAHME

DE

Entfernen Sie sämtliches Verpackungsmaterial, öffnen Sie das Paket vorsichtig und prüfen Sie es auf Vollständigkeit.

- Bedienungsanleitung • Batterieladekabel • 2x Schlüssel • 1 x Sicherung 30 A • 3 x Sicherung 20 A • 1 x Sicherung 10 A • 1 x Sicherung 4 A • Sicherungsabzieher

À LIRE AVANT D'ENTREPRENDRE TOUTE OPÉRATION

FR

Après avoir retiré tous les emballages, ouvrez le carton avec précaution et vérifiez-en le contenu.

- Manuel de l'utilisateur • Câble de charge de batterie • 2 clés • 1 fusible 30 A • 3 fusible 20 A • 1 fusible 4 A • Extracteur de fusibles Maxi

LEES DEZE HANDLEIDING DOOR VOORDAT U DE MACHINE IN GEBRUIK NEEMT

NL

Verwijder al het verpakkingsmateriaal, open het pakket voorzichtig en controleer of de inhoud compleet is.

- Gebruiksaanwijzing • Acculaadsnoer • 2 x Sleutels • 1 x Zekering 30 A • 3 x Zekering 20 A • 1 x Zekering 4 A • Maxi-zekeringtrekker

LEIA ANTES DE COLOCAR EM FUNCIONAMENTO

PT

Depois de retirar a embalagem na totalidade, abra cuidadosamente e verifique o conteúdo.

- Manual do proprietário • Cabo de carregamento da bateria • 2 chaves • 1 fusível de 30 Amp • 4 fusível de 20 Amp • 1 fusível de 4 Amp • Extrator de fusíveis Maxi

LEGGERE PRIMA DELL'AVVIO DELL'APPARECCHIO.

IT

Dopo aver rimosso completamente l'imballaggio, aprire con cura e controllare il contenuto.

- Manuale d'uso • Cavo caricabatteria • 2 x chiavi • 1 x fusibile da 30 A • 3 x fusibile da 20 A • 1 x fusibile da 10 A • 1 x fusibile da 4 A • Estrattore fusibile maxi

LEA ESTA GUÍA ANTES DE EMPEZAR A UTILIZAR LA MÁQUINA

ES

Tras retirar todo el embalaje, abra con cuidado y compruebe el contenido.

- Manual del propietario • Cable de carga de baterías • 2 llaves • 1 fusible de 30 A • 3 fusible de 20 amperios • 1 fusible de 4 A • Extractor de maxifusibles

PRZECZYTAJ ZANIM ROZPOCZNIESZ PRACĘ

PL

Po usunięciu wszystkich materiałów pakowych ostrożnie otworzyć i sprawdzić zawartość.

- Instrukcja użytkownika • kabel do ładowania akumulatorów • 2 x kluczyki • 1 x bezpiecznik 30 A • 3 x bezpiecznik 20 A • 1 x bezpiecznik 4 A • ściągacz do bezpieczników Maxi

LÄS DETTA INNAN ANVÄNDNING AV ENHETEN

SV

När du har tagit bort all förpackning ska du öppna försiktigt och kontrollera innehållet.

- Bruksanvisning • Batteriladdningskabel • 2 x nycklar • 1 x 30 A-säkring • 3 x 20 A-säkring • 1 x 4 A-säkring • Maxi-säkringsutdragare

LUE ENNEN KÄYTÖN ALOITTAMISTA.

FI

Poista pakkausmateriaalit, avaa pakkaus varovasti ja tarkista sen sisältö.

- Omistajan käyttöopas • Akun latausjohto • 2 kpl virta-avaimia • Yksi 30 A:n sulake • 3 kpl 20 A:n sulaketta • Yksi 4 A:n sulake • Maxi-sulakevedin

LÆS VENLIGST FØR DU PÅBEGYNDER ARBEJDET

DA

Efter fjernelse af al emballagen åbnes pakken forsigtigt, og indholdet kontrolleres.

- Brugsvejledning • Ledning til batteriopladning • 2 x nøgler • 1 x 30 A-sikring • 3 x 20 A-sikringer • 1 x 4 A-sikring • Maxi-sikringsudtrækker

EN Machine Overview

1	Operator control panel
2	Brush load adjuster knob
3	Brush deck release lever
4	Brush deck foot pedal
5	Clean water tank fill point
6	Side pod and skirt
7	Brush deck
8	Side pod lever
9	Floor tool raise / lower lever
10	Seat adjustment lever
11	Separator release catches
12	Pedestrian warning light
13	Accelerator pedal
14	Steering wheel
15	Clean water tank emptying hose
16	Vacuum hose
17	Air separator assembly
18	Waste water emptying hose
19	Floor tool vacuum hose
20	Semi parabolic floor tool
21	Fuse panel
22	Towing point
23	2.5 Amp safety fuse
24	Li-ion batteries
25	Charger

FR Vue d'ensemble de la machine

1	Tableau de bord de l'opérateur
2	Bouton de réglage de charge des brosses
3	Levier de dégagement du plateau de brosses
4	Pédale du plateau des brosses
5	Point de remplissage du réservoir d'eau propre
6	Coque et jupe latérales
7	Plateau des brosses
8	Levier de coque latérale
9	Levier de relèvement/d'abaissement du suceur
10	Levier de réglage du siège
11	Loquets de déverrouillage du séparateur
12	Avertisseur lumineux pour les piétons
13	Pédale d'accélérateur
14	Volant
15	Tuyau de vidange du réservoir d'eau propre
16	Tuyau d'aspiration
17	Séparateur pneumatique
18	Tuyau de vidange d'eau sale
19	Tuyau d'aspiration du suceur
20	Suceur semi-parabolique
21	Panneau de fusibles
22	Point de remorquage
23	Fusible de sécurité de 2,5 A
24	Batterie Li-ion
25	Chargeur

DE Allgemeine Übersicht

1	Bedienfeld
2	Knopf zur Anpassung des Bürstenanpressdrucks
3	Bürstendeck-Freigabehebel
4	Bürstendeck-Pedal
5	Frischwassertank-Füllstandsmarke
6	Seitliche Halterungen und Schürzen
7	Bürstendeck
8	Hebel für seitliche Halterungen
9	Hebel zum Anheben/Absenken des Abstreifers
10	Hebel zur Sitzeinstellung
11	Separator-Klammern
12	Fußgänger-Warnleuchte
13	Fahrpedal
14	Lenkrad
15	Frischwassertank-Ablassschlauch
16	Saugschlauch
17	Luftseparator-Baugruppe
18	Schmutzwasser-Ablassschlauch
19	Saugschlauch für Abstreifer
20	Abstreifer, halbrund
21	Sicherungstafel
22	Befestigungspunkt
23	2,5-A-Schutzsicherung
24	Lithium-Ionen-Batterien
25	Ladegerät

NL Overzicht van de machinea

1	Bedieningspaneel
2	Afstelknop borstelddruk
3	Ontgrendelingshendel borstelplaat
4	Voetpedaal borstelplaat
5	Vulpunt schoonwatertank
6	Zijvleugel en spatscherm
7	Borstelplaat
8	Hendel voor zijvleugel
9	Hendel om het vloerelement op te tillen / te laten zakken
10	Hendel om bestuurdersstoel af te stellen
11	Ontgrendelbevestigingen scheidier
12	Waarschuwingslamp voetgangers
13	Gaspedaal
14	Stuur
15	Afvoerslang schoonwatertank
16	Zuigslang
17	Luchtscheidingsselement
18	Afvoerslang vuilwater
19	Zuigslang vloerelement
20	Half-parabolisch vloerelement
21	Zekeringenkast
22	Sleeppunt
23	2,5 Amp veiligheidszekering
24	Li-ion-accu's
25	Oplader

PT Descrição geral da máquina

1	Painel de controlo do operador
2	Botão de ajuste da carga das escovas
3	Alavanca de desengate da plataforma de escovas
4	Pedal da plataforma de escovas
5	Ponto de enchimento do depósito de água limpa
6	Friso lateral e aba
7	Plataforma das escovas
8	Alavanca de friso lateral
9	Alavanca de elevação/rebaixamento da ferramenta de piso
10	Alavanca de ajuste do banco
11	Trincos do separador
12	Luz de aviso de peões
13	Pedal do acelerador
14	Volante
15	Mangueira de esvaziamento do depósito de água limpa
16	Mangueira de vácuo
17	Conjunto do separador de ar
18	Mangueira de esvaziamento de água residual
19	Tubo de vácuo da ferramenta de piso
20	Ferramenta de piso semiparabólica
21	Painel de fusíveis
22	Ponto de reboque
23	Fusível de segurança de 2,5 amperes
24	Baterias de iões de lítio
25	Carregador

ES Vista general de la máquina

1	Cuadro de mandos del operario
2	Pomo de ajuste de la carga de los cepillos
3	Palanca de desenganche del cabezal de cepillos
4	Pedal del cabezal de cepillos
5	Boca de llenado del depósito de agua limpia
6	Cubierta lateral de los cepillos y faldón
7	Cabezal de cepillos
8	Palanca de la cubierta lateral de los cepillos
9	Palanca de elevación/bajada de la boquilla de aspiración
10	Palanca de ajuste del asiento
11	Cierres de desenganche del separador
12	Baliza de aviso a peatones
13	Pedal acelerador
14	Volante
15	Tubo de vaciado del depósito de agua limpia
16	Tubo de succión
17	Separador de aire
18	Tubo de vaciado de agua sucia
19	Tubo de aspiración de la boquilla de aspiración
20	Boquilla de aspiración semiparabólica
21	Panel de fusibles
22	Barra para remolcado
23	Fusible de seguridad de 2,5 A
24	Baterías de iones de litio
25	Cargador

IT Panoramica dell'apparecchio

1	Quadro comandi dell'operatore
2	Manopola di regolazione del carico spazzole
3	Leva di disimpegno gruppo spazzole
4	Pedale gruppo spazzole
5	Punto di riempimento serbatoio acqua pulita
6	Gondola laterale e protezione
7	Gruppo spazzola
8	Leva gondola laterale
9	Leva sollevamento/abbassamento tergilpavimento
10	Leva di regolazione del sedile
11	Fermi rilascio separatore
12	Luce di segnalazione pedoni
13	Pedale acceleratore
14	Volante
15	Tubo flessibile per lo svuotamento del serbatoio acqua pulita
16	Flessibile aspiratore
17	Gruppo separatore aria
18	Tubo flessibile scarico acqua sporca
19	Tubo flessibile aspiratore tergilpavimento
20	Tergilpavimento semiparabolico
21	Pannello fusibili
22	Attacco per traino
23	Fusibile di sicurezza da 2,5 A
24	Batterie agli ioni di litio
25	Caricabatteria

PL Informacje ogólne na temat maszyny

1	Panel sterowania operatora
2	Pokrętko regulacji obciążenia szczotek
3	Dźwignia zwalniania głowicy ze szczotkami
4	Pedał głowicy ze szczotkami
5	Punkt napełniania zbiornika wody czystej
6	Gumy osłonowe
7	Głowica ze szczotką
8	Dźwignia bocznej gumy osłonowej
9	Dźwignia podnoszenia i opuszczania ssawy
10	Dźwignia regulacji siedzenia
11	Zaczepy zwalniające separator
12	Światło ostrzegawcze dla pieszych
13	Pedał przyspieszenia
14	Kierownica
15	Wąż spustowy zbiornika czystej wody
16	Wąż ssący
17	Zespół separatora powietrza
18	Wąż spustowy zbiornika wody brudnej
19	Wąż próżniowy ssawy
20	Ssawa półparaboliczna
21	Skrzynka bezpieczników
22	Punkt mocowania
23	Bezpiecznik 2,5 Amp
24	Akumulatory litowo-jonowe
25	Ładowarka

SV Maskinöversikt

1	Förarkontrollpanel
2	Justeringsvred för borstbelastning
3	Frikopplingspak för borstdäck
4	Fotpedal för borstdäck
5	Påfyllningslucka för rent vatten
6	Sidoskärm och -kjol
7	Borstdäck
8	Spak för sidoskärm
9	Höj-/sänkspak för golvreddskap
10	Justeringspak för säte
11	Spärrar för att öppna separatorn
12	Varningslampa för personer i omgivningen
13	Gaspedal
14	Ratt
15	Tömnings slang för renavattentank
16	Dammsugarslang
17	Luftseparatorenhet
18	Tömnings slang för smutsvatten
19	Dammsugarslang för golvreddskap
20	Semiparaboliskt golvreddskap
21	Säkringspanel
22	Bogserpunkt
23	2,5 A-säkerhetssäkring
24	Litiumjonbatterier
25	Laddare

DA Oversigt over maskinen

1	Operatørens kontrolpanel
2	Greb til justering af børstetryk
3	Greb til udløsning af børsteskjold
4	Børsteskjoldets fodpedal
5	Rentvandstankens påfyldningspunkt
6	Side-pod og skørt
7	Børsteskjold
8	Side-pod-greb
9	Gulvenhedens løfte-/sænkegreb
10	Sædejusteringsgreb
11	Udskillerens udløsningslåse
12	Fodgængeradvarselsslampe
13	Gaspedal
14	Rat
15	Aftømningslange til rentvandstank
16	Vakuumslange
17	Luftudskillerenhet
18	Aftømningslange til brugtvand
19	Vakuumslange til gulvenhed
20	Halvparabolisk gulvenhed
21	Sikringspanel
22	Bugseringspunkt
23	2,5 A sikring
24	Li-ion-batterier
25	Oplader

FI Koneen yleiskuva

1	Ohjauspaneeli
2	Harjapaineen säädin
3	Harjakotelon vapautusvipu
4	Harjakotelopoljin
5	Puhdasvesisäiliön täyttöaukko
6	Sivukotelo ja helma
7	Harjakotelo
8	Sivukotelon vipu
9	Lattiatyökalun nosto-/laskuvipu
10	Istuimen säätövipu
11	Erottimen vapautussalvat
12	Varoitusvilkku
13	Ajopoljin
14	Ohjauspyörä
15	Puhdasvesisäiliön tyhjennysletku
16	Alipaineletku
17	Ilmanerotinkokoonpano
18	Likaveden tyhjennysletku
19	Lattiatyökalun alipaineletku
20	Kaareva lattiatyökalu
21	Sulakepaneeli
22	Hinauskohta
23	2,5 A:n varosulake
24	Litiumioniakut
25	Laturi

EN: In the event of a breakdown contact your Numatic dealer.

DE: Bei Störungen wenden Sie sich an Ihren Numatic-Händler.

FR: En cas de panne, contactez votre revendeur Numatic.

NL: Neem bij storingen contact op met uw Numatic-handelaar.

PT: Em caso de avaria, contacte o seu concessionário Numatic.

IT: In caso di guasto, rivolgersi al proprio rivenditore Numatic.

ES: En caso de avería, póngase en contacto con su distribuidor de Numatic

PL: W razie wystąpienia poważnej awarii, skontaktować się z lokalnym dealerem Numatic.

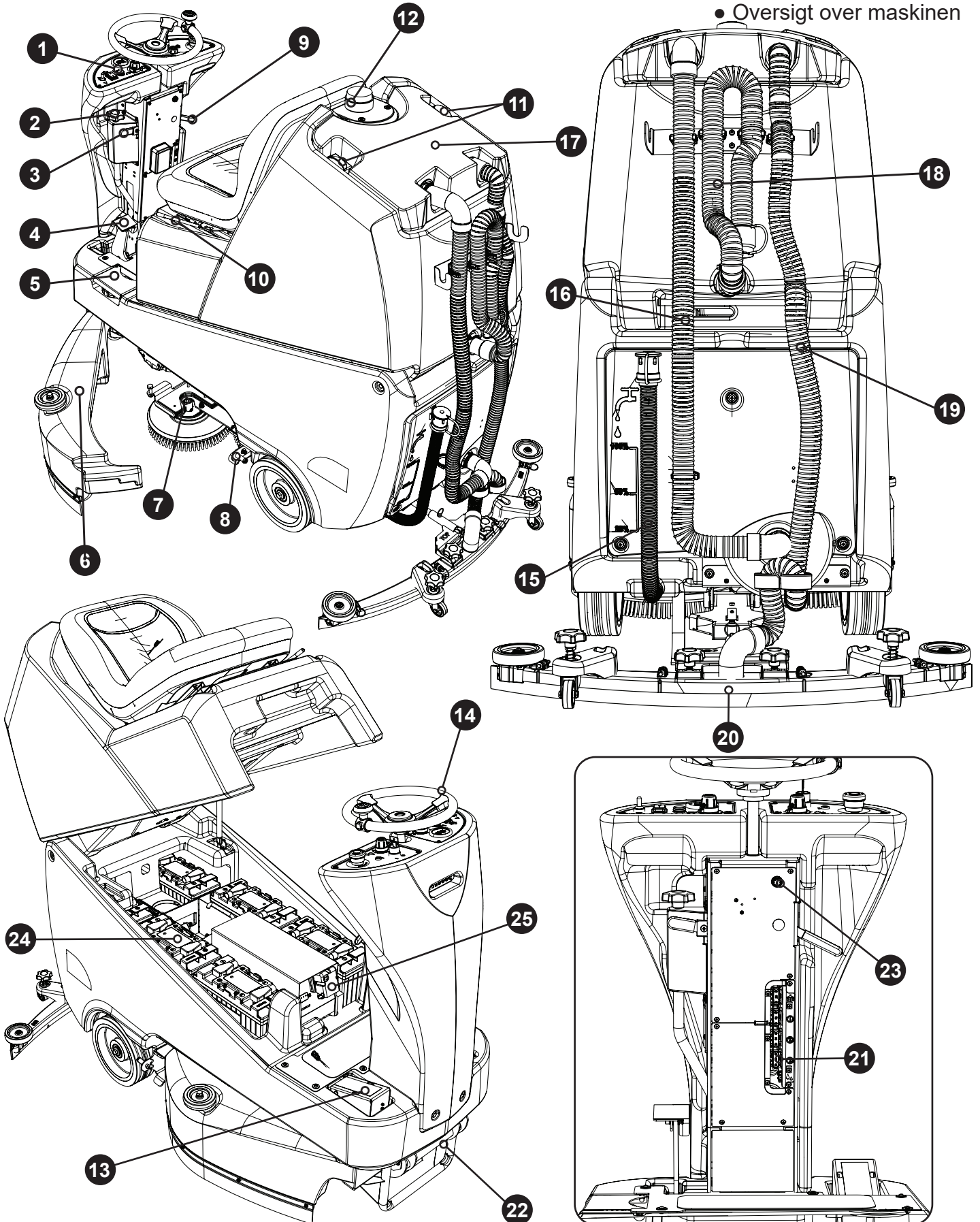
SV: Kontakta din lokala Numatic-återförsäljare eller tekniska på vid funktionsfel.

FI: Jos laite vioittuu, ota yhteys Numatic-jälleenmyyjään.

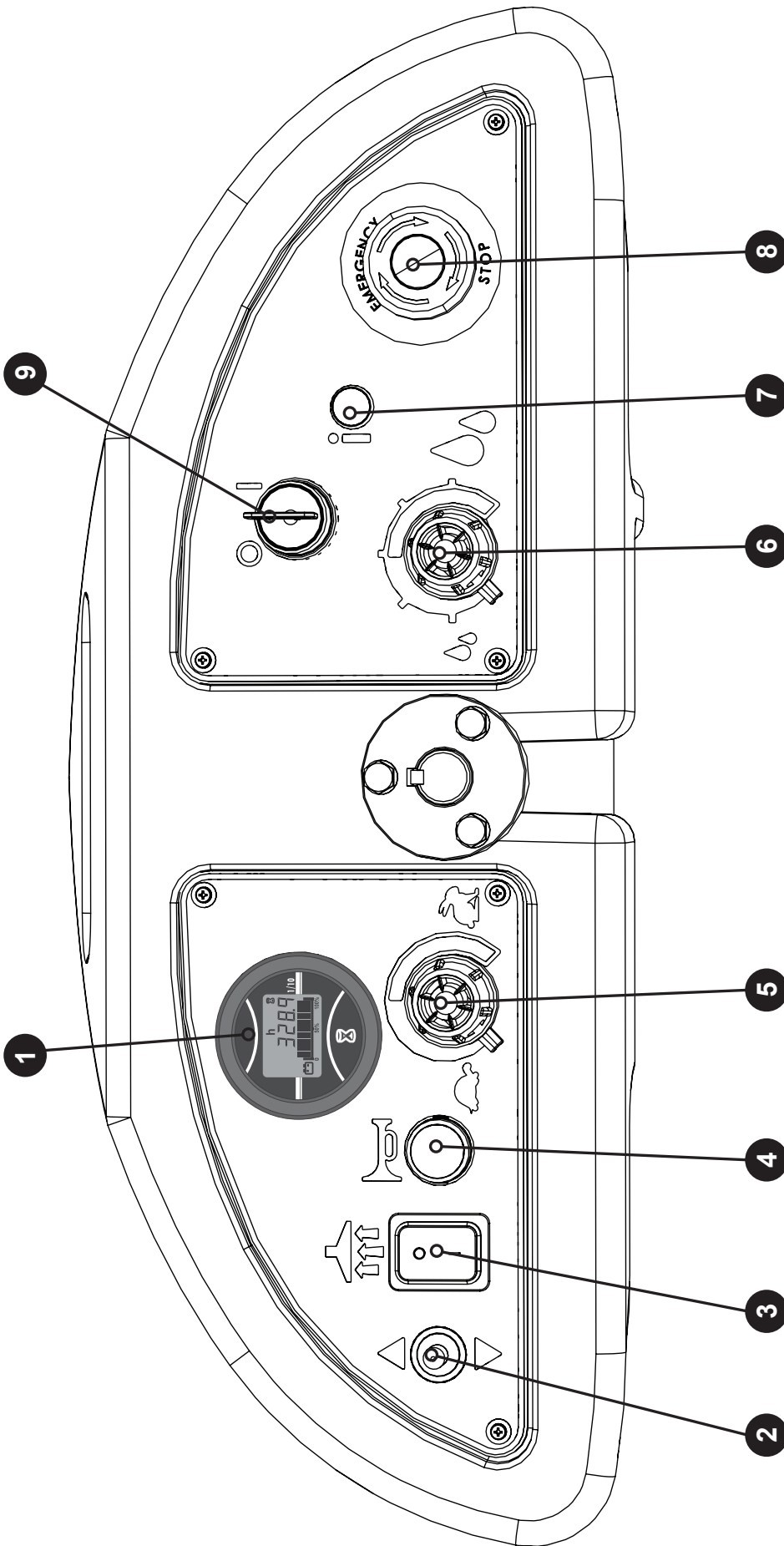
DA: I tilfælde af nedbrud skal du kontakte din Numatic-forhandler.

Machine Overview

- Allgemeine Übersicht
- Vue d'ensemble de la machine
- Overzicht machine
- Descrição geral da máquina
- Panoramica dell'apparecchio
- Vista general de la máquina
- Informacje ogólne na temat maszyny
- Översikt över maskinen
- Koneen yleiskuva
- Oversigt over maskinen



EN Control Panel Overview



1	Hours and battery meter display	6	Water flow rate
2	Forward / Reverse switch	7	Traction LED
3	Suction On / Off switch	8	Emergency stop button
4	Horn button	9	On / Off switch
5	Maximum speed control		

DE**Übersicht über das Bedienfeld**

1	Stunden- und Batteriestandsanzeige	6	Wasserdurchflussmenge
2	Umschalter Vorwärts/Rückwärts	7	LED Fahrtrieb
3	Ein-/Aus-Schalter Ansaugsystem	8	Notausschalter
4	Betätigungstaster der Hupe	9	Ein-/Aus-Schalter
5	Höchstgeschwindigkeitsbegrenzung		

FR**Vue d'ensemble du tableau de commande**

1	Affichage de l'heure et de l'état de la batterie	6	Débit d'eau
2	Bouton marche avant/marche arrière	7	Voyant DEL de traction
3	Commutateur marche-arrêt de l'aspiration	8	Bouton d'arrêt d'urgence
4	Bouton de klaxon	9	Commutateur marche-arrêt
5	Réglage de la vitesse maximale		

NL**Overzicht bedieningspaneel**

1	Uur- en accumeterscherm	6	Waterdebiet
2	Schakelaar Vooruit / Achteruit	7	Aandrijving-LED
3	Zuigkracht aan/uit-schakelaar	8	Noodstopknop
4	Claxonknop	9	Aan/uit-schakelaar
5	Maximumsnelheidinstellingen		

PT**Descrição geral do painel de controlo**

1	Ecrã de horas e nível de carga da bateria	6	Caudal de água
2	Interruptor de avanço/marcha-atrás	7	LED indicador de tração
3	Botão de ligar/desligar a aspiração	8	Botão de paragem de emergência
4	Botão da buzina	9	Botão de ligar/desligar
5	Controlo de velocidade máxima		

IT**Panoramica del quadro comandi**

1	Display contatore e strumento di misura livello di carica batteria	6	Portata acqua
2	Interruttore marcia avanti/retromarcia	7	LED trazione
3	Interruttore accensione/spegnimento (On/Off) aspirazione	8	Pulsante arresto di emergenza
4	Pulsante avvisatore acustico	9	Interruttore accensione / spegnimento (On/Off)
5	Regolazione della velocità massima		

ES**Vista general del panel de control**

1	Visor del cuentahoras e indicador de carga de baterías	6	Caudal de agua
2	Interruptor de marcha adelante/atrás	7	LED de tracción
3	Interruptor de activación/desactivación de la aspiración	8	Botón de parada de emergencia
4	Botón de bocina	9	Interruptor de encendido/apagado
5	Mando de velocidad máxima		

PL**Omówienie panelu sterowania**

1	Wyświetlacz czasomierza i stanu baterii	6	Wydatek przepływu wody
2	Przełącznik jazdy „Do przodu”/„Do tyłu”	7	Kontrolka trakcji LED
3	Włącznik/ wyłącznik ssania	8	Przycisk zatrzymania awaryjnego
4	Przycisk klaksonu.	9	Włącznik
5	Pokrętko prędkości maksymalnej		

SV**Kontrollpanelsöversikt**

1	Skärm för visning av timmar och batteriindikator	6	Vattenflödes hastighet
2	Omkopplare för körning framåt/bakåt	7	Drivningslampa
3	På/Av-knapp för sugning	8	Nödstoppsknapp
4	Knapp för signalhorn	9	På/Av-knapp
5	Reglage för högsta hastighet		

FI**Ohjauspaneelin osat**

1	Tuntilaskuri ja akkujen varaustason ilmaisin	6	Veden virtausnopeus
2	Ajosuunnan kytkin	7	Vedon merkkivalo
3	Imukytkin	8	Hätäpysäytyspainike
4	Äänimerkin painike	9	Virtakytkin
5	Enimmäisnopeuden säädin		

DA**Oversigt over kontrolpanel**

1	Time- og batterimålerdisplay	6	Vandstrømningshastighed
2	Fremad/bak-kontakt	7	LED-lampe for træk
3	Tændt/slukket-kontakt til indsugning	8	Nødstopknop
4	Hornkontakt	9	Tændt/slukket-kontakt
5	Kontrolgreb til maksimal hastighed		

EN Machine Set-up Guide

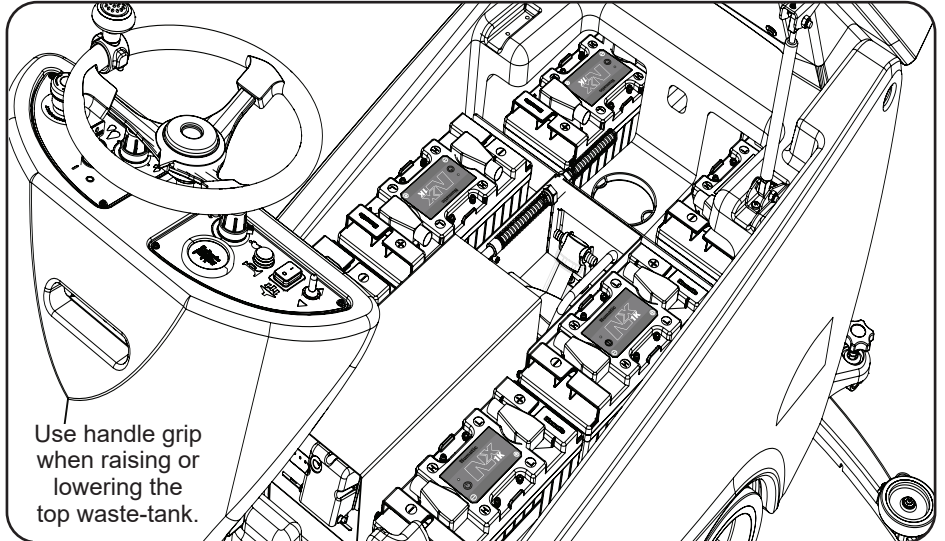


PLEASE READ BEFORE COMMENCING ANY OPERATION AFTER THE REMOVAL OF ALL THE PACKAGING, CAREFULLY OPEN AND CHECK THE CONTENTS.

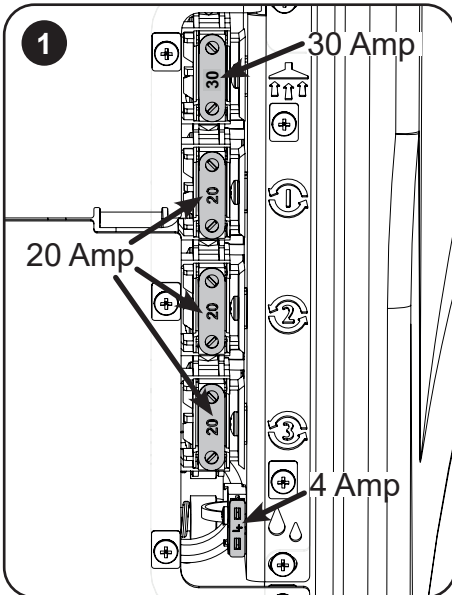


CONTENTS

- Owner manual
- Battery charging lead
 - 2 x Keys
 - 30 Amp fuse
 - 4 x 20 Amp fuses
 - 4 Amp fuse
- Maxi fuse-puller



Use handle grip when raising or lowering the top waste-tank.



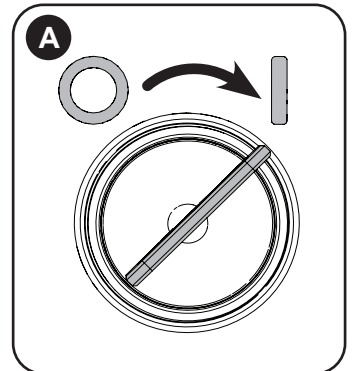
Lift top tank assembly to reveal battery compartment, ensuring you use the handle grip provided.

Fit vacuum and brush fuses (contained in start-up pack) into the fuse holders as illustrated. (Fig. 1)

Charge the machine to activate the batteries. After the batteries are activated, LEDs should illuminate on the top of all the batteries.

Insert Key into ignition located on the control panel. (Fig. A)

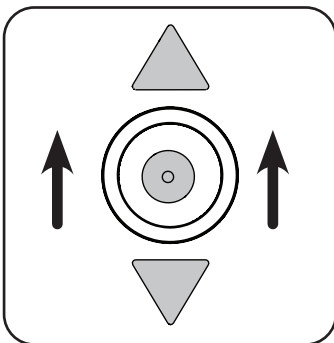
Numatic International Ltd recommends **ONLY** using 911948 NX1K LFP battery type Lithium Batteries provided with this machine.



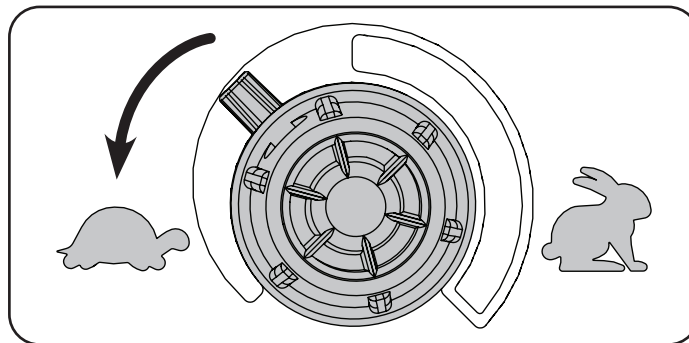
Insert the Ignition key and switch the machine on. (Fig. A)



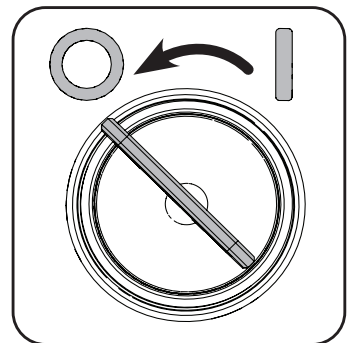
ENSURE THAT NO METAL OBJECTS COME INTO CONTACT WITH BATTERY TERMINALS WHILE THE BATTERIES ARE EXPOSED.



Turn the key to switch on the machine, set lever to forward.



Set to slowest speed, depress accelerator and drive off the pallet using ramp provided.



Once in a safe location switch off machine.

Note: DO NOT depress accelerator pedal while software initialises. The machine will not operate in reverse with the floor tool lowered. The seat is fitted with a pressure sensor that disables the machine until an operator is seated.

Bitte durchlesen, bevor Sie die Maschine einschalten. Entfernen Sie sämtliches Verpackungsmaterial, öffnen Sie das Paket vorsichtig und prüfen Sie es auf Vollständigkeit.

Inhalt

- Bedienungsanleitung • Batterieladekabel • 2 x Schlüssel • 1 x Sicherung 30 A • 4 x Sicherung 20 A • 1 x Sicherung 4 A
- Sicherungsabzieher

Die obere Tankbaugruppe abheben, um den Batteriekasten zu öffnen. Hierzu unbedingt den vorgesehenen Handgriff verwenden.

Die Staubsauger- und Bürstensicherungen (im Startpaket enthalten) wie dargestellt in die Sicherungshalter einsetzen (Abb. 1)

Laden Sie die Maschine auf, um die Batterien zu aktivieren. Nach dem Einschalten der Batterien sollten die LEDs auf der Oberseite aller Batterien aufleuchten.

Den Schaltschlüssel in das Schloss am Bedienfeld stecken (siehe Abb. A).

Numatic International Ltd empfiehlt die AUSSCHLIESSLICHE Verwendung von Lithium-Batterien des Typs 911948 NX1K LFP, die mit diesem Gerät geliefert werden.

Beim Anheben und Absenken des oberen Schmutzwassertanks unbedingt den dafür vorgesehenen Griff verwenden.

Den Schaltschlüssel einstecken und die Maschine einschalten. (Abb. A).

Bei offen liegenden Batterien darauf achten, dass keine Metallgegenstände mit den Batterieanschlüssen in Berührung kommen.

Den Schlüssel drehen, um die Maschine einzuschalten, und den Hebel auf Vorwärts stellen.

Auf geringste Geschwindigkeit einstellen, das Fahrpedal betätigen und die Maschine über die hierzu bereitgestellte Rampe langsam von der Palette fahren.

An einem sicheren Ort die Maschine ausschalten.

Hinweis: Während der Initialisierung der Software NICHT das Fahrpedal treten. Die Maschine kann bei abgesenktem Abstreifer nicht in Rückwärtsfahrt arbeiten. Im Sitz ist ein Drucksensor eingebaut, der den Betrieb der Maschine verhindert, wenn kein Bediener aufsitzt.

À lire avant de commencer l'utilisation. Après avoir retiré tous les emballages, ouvrez le carton avec précaution et vérifiez-en le contenu.

Contenu

- Manuel de l'utilisateur • Câble de charge de batterie • 2 clés • 1 fusible 30 A • 3 fusible 20 A • 1 fusible 4 A
- Extracteur de fusibles Maxi

Soulevez l'ensemble du réservoir supérieur pour accéder au compartiment des batteries, en veillant à toujours bien utiliser la poignée fournie.

Installez les fusibles d'aspiration et de brosse (fournis dans le pack de démarrage) dans les porte-fusibles tel qu'indiqué sur les figures. (fig. 1).

Chargez la machine pour activer les batteries. Une fois les batteries activées, les LED doivent s'allumer sur le dessus de toutes les batteries.

Insérez la clé dans le démarreur, qui se trouve sur le panneau de commande (voir la fig. A).

Numatic International Ltd recommande d'utiliser UNIQUEMENT des batteries au lithium de type 911948 NX1K LFP fournies avec cette machine.

Utilisez la poignée pour soulever ou abaisser le réservoir supérieur d'eau sale.

Insérez la clé de contact et démarrez la machine (fig. A).

Veillez à ce qu'aucun objet métallique n'entre en contact avec les bornes de batteries lorsque les batteries sont exposées.

Tournez la clé pour mettre la machine en marche, placez le levier en position de marche avant.

Sélectionnez la vitesse la plus basse, appuyez sur l'accélérateur et sortez de la palette en roulant sur la rampe fournie.

Une fois en lieu sûr, éteignez la machine.

Remarque : N'APPUYEZ PAS sur la pédale d'accélérateur pendant que le logiciel s'initialise. La machine ne fonctionne pas en marche arrière lorsque le suceur est abaissé. Le siège est équipé d'un capteur de pression qui désactive la machine lorsque personne n'est assis dessus.

Lees deze gids voordat u de machine in gebruik neemt. Verwijder al het verpakkingsmateriaal, open het pakket voorzichtig en controleer of de inhoud compleet is.

Inhoud

- Gebruiksaanwijzing • Acculaadsnoer • 2 x Sleutels • 1 x Zekering 30 A • 3 x Zekering 20 A • 1 x Zekering 4 A • Zekering 2,5 A • Maxi-zekeringtrekker

Open het accucompartiment door de bovenste tank aan de betreffende handgreep op te tillen.

Installeer zuiger- en borstelzekeringen (meegeleverd in het startpakket) in de houders, zoals afgebeeld. (Fig. 1)

Laad de machine op om de accu's te activeren. Nadat de accu's zijn geactiveerd, moeten de LED's boven op alle accu's gaan branden.

Steek de sleutel in het contactslot op het bedieningspaneel (zie Fig. A)

Numatic International Ltd raadt ALLEEN het gebruik aan van 911948 NX1K LFP-lithiumaccu's van het accutype dat bij deze machine wordt geleverd.

Gebruik de handgreep om de bovenste vuilwatertank omhoog of omlaag te tillen.

Breng de contact sleutel aan en schakel de machine aan. (Fig. A)

Zorg ervoor dat er geen metalen voorwerpen in contact kunnen komen met de accupolen wanneer de accu's niet afgedekt zijn.

Draai de sleutel om de machine in te schakelen, zet de hendel in de stand Vooruit.

Stel de laagste snelheid in, druk het gaspedaal in en rijd van de pallet af d.m.v. de verstrekte oprijplaat.

Zet de machine uit zodra deze op een veilige plek staat.

NB: Druk het gaspedaal NIET in terwijl de software aan het laden is. Wanneer het vloerelement is neergelaten, kan de machine niet achteruitrijden. De bestuurdersstoel is uitgerust met een druksensor die de machine blokkeert tot er een gebruiker op de stoel plaatsneemt.

Leia atentamente este guia antes de iniciar qualquer operação. Depois de retirar a embalagem na totalidade, abra cuidadosamente e verifique o conteúdo.

Índice

- Manual do proprietário • Cabo de carregamento da bateria • 2 x chaves • 1 Fusíveis de 30 Amp • 3 Fusível de 20 Amp • 1 Fusíveis de 4 Amp • Extrator de fusíveis Maxi

Levante o conjunto do depósito superior para aceder ao compartimento da bateria, assegurando-se de que utiliza a pega fornecida.

Encaixe os fusíveis do aspirador e da escova (incluído no pacote de arranque) nos suportes de fusíveis conforme ilustrado. (Fig. 1)

Carregue a máquina para ativar as baterias. Depois de as baterias serem ativadas, os LED devem acender-se na parte superior de todas as baterias.

Insira a chave na ignição localizada no painel de controlo (ver - Fig. A)

A Numatic International Ltd recomenda a utilização APENAS das baterias de lítio do tipo 911948 NX1K LFP fornecidas com esta máquina.

Utilize a pega para elevar ou baixar o depósito de resíduos superior.

Insira a chave de ignição e ligue a máquina. (Fig. A)

Certifique-se de que nenhum objeto metálico entra em contacto com os terminais das baterias, enquanto as baterias estiverem expostas.

Rode a chave para ligar a máquina; regule a alavanca para avançar.

Coloque na posição da velocidade mais lenta, solte o acelerador e afaste-se da paleta utilizando a rampa fornecida.

Quando estiver num local seguro, desligue a máquina.

Nota: NÃO carregue no pedal do acelerador enquanto o software estiver a inicializar. A máquina não funciona em marcha atrás com a ferramenta de piso rebaixada. o banco está equipado com um sensor de pressão que desativa a máquina até que o operador se sente.

Leggere prima di intraprendere qualsiasi operazione. Dopo aver rimosso tutto l'imballaggio, aprire con cura e controllare il contenuto.

Contenuto

- Manuale d'uso ● Cavo caricabatteria ● 2 x chiavi ● 1 x fusibile da 30 A ● 3 x Fusibile da 20 A ● 1 x fusibile da 4 A
- Estrattore fusibile maxi

Sollevare il gruppo serbatoio superiore per accedere al vano batterie, utilizzando gli appositi afferraggi.

Inserire i fusibili dell'aspiratore e della spazzola (contenuti nel pacchetto di avviamento) nei portafusibili come illustrato. (Fig. 1)

Caricare l'apparecchio per attivare le batterie. Dopo l'attivazione delle batterie, i LED dovrebbero illuminarsi sulla parte superiore di tutte le batterie.

Inserire la chiave nel blocchetto di accensione situato sul quadro comandi (vedere Fig. A)

Numatic International Ltd consiglia di utilizzare ESCLUSIVAMENTE batterie al litio di tipo 911948 NX1K LFP fornite con questo apparecchio.

Per sollevare o abbassare il serbatoio superiore acqua sporca, utilizzare gli appositi afferraggi.

Inserire la chiave di accensione e accendere la macchina. (Fig. A)

Evitare che oggetti metallici entrino in contatto coi morsetti della batteria esposta.

Ruotare la chiave per accendere la macchina e impostare la leva in marcia avanti.

Impostare la velocità più ridotta, premere l'acceleratore e rimuovere il pallett utilizzando la rampa in dotazione.

Una volta in un luogo sicuro, spegnere la macchina.

Nota: NON premere il piede dell'acceleratore durante l'inizializzazione del software. La macchina non funziona in retromarcia con il tergilpavimento abbassato. Il sedile è dotato di un sensore di pressione che disabilita la macchina a meno che l'operatore sia correttamente seduto.

Lea esta guía antes de empezar a utilizar la máquina. Tras retirar todo el embalaje, abra con cuidado y compruebe el contenido.

Contenido

- Manual del propietario ● Cable de carga de baterías ● 2 llaves ● 1 fusible de 30 amperios ● 3 Fusible de 20 amperios
- 1 fusible de 4 amperios ● Extractor de maxifusibles

Levante el depósito superior para facilitar el acceso al compartimento de baterías, asegurándose de utilizar el rebaje de sujeción provisto.

Coloque los fusibles de aspiración y cepillado (incluidos en el paquete de arranque) en los portafusibles de las baterías como se muestra. (Fig. 1)

Cargue la máquina para activar las baterías. Una vez activadas las baterías, los LED deben iluminarse en la parte superior de todas las baterías.

Introduzca la llave en el encendido situado en el cuadro de mandos (véase la fig. A).

Numatic International Ltd recomienda utilizar ÚNICAMENTE las baterías de litio de tipo 911948 NX1K LFP suministradas con este equipo.

Al elevar o bajar el depósito superior de agua sucia, utilice el rebaje de sujeción.

Coloque la llave de encendido y encienda la máquina [fig. A]

Asegúrese de que ningún objeto metálico toque los terminales de las baterías mientras estas están descubiertas.

Gire la llave para encender la máquina y ajuste la palanca a la posición de avance.

Seleccione la velocidad más lenta, pise el pedal acelerador y conduzca la máquina para sacarla de la paleta por la rampa provista.

Una vez que esté en un lugar seguro, apague la máquina.

Nota: NO pise el pedal acelerador mientras se inicializa el software. La máquina no funciona en marcha atrás con la boquilla de aspiración bajada. el asiento lleva un sensor de presión que inhabilitará la máquina hasta que el operario se haya sentado.

Prosimy zapoznać się z treścią instrukcji przed rozpoczęciem jakichkolwiek czynności. Po usunięciu wszystkich materiałów pakowych ostrożnie otworzyć i sprawdzić zawartość.

Spis treści

- Instrukcja użytkownika • Kabel do ładowania akumulatorów • 2 x kluczyki • 1 x bezpiecznik 30 A • 3 x Bezpiecznik 20 A • 1 x bezpiecznik 4 A • Ściągacz do bezpieczników Maxi

Podnieść zespół górnego zbiornika przy pomocy uchwytu, aby odsłonić dostęp do przedziału akumulatora.

Założyć bezpieczniki akumulatorowe do oprawki (znajdują się w pakiecie startowym) - zob. ilustracja. (rys.1)

Naładować maszynę, aby włączyć akumulatory. Po włączeniu akumulatorów powinny zaświecić się diody LED u góry wszystkich akumulatorów.

Włożyć kluczyk do stacyjki na panelu sterowania (zob. rys. A)

Firma Numatic International Ltd zaleca stosowanie WYŁĄCZNIK akumulatorów litowych 911948 NX1K LFP dostarczonych z tą maszyną.

Podczas podnoszenia albo opuszczania górnego zbiornika wody brudnej używać uchwytu.

Włożyć kluczyk i włączyć maszynę. (rys. A)

Dopilnować, aby w czasie gdy akumulatory są odsłonięte żaden metalowy przedmiot nie zetknął się z ich zaciskami.

Należy przekręcić kluczyk w celu włączenia maszyny i przestawić dźwignię do przodu.

Ustawić najniższą prędkość, nacisnąć pedał przyspieszenia i zjechać z palety po rampie.

Po dotarciu w bezpieczne miejsce, wyłączyć maszynę.

Uwaga: NIE naciskać pedału przyspieszenia podczas inicjalizacji oprogramowania. Maszyna nie działa na biegu wstecznym z opuszczoną ssawą. Fotel operatora jest wyposażony w czujnik nacisku, który powoduje unieruchomienie maszyny do czasu zajęcia miejsca przez operatora.

Läs det här innan du börjar använda maskinen När du har tagit bort all förpackning ska du öppna försiktigt och kontrollera innehållet.

Innehållsförteckning

- Bruksanvisning • Batteriladdningskabel • 2 nycklar • 1 x 30 A-säkring • 3 x 20 A-säkring • 1 x 4 A-säkring • Maxi-säkringsutdragare

Lyft den övre tankenheten för att komma åt batteriutrymmet. Använd det avsedda handtaget.

Sätt i vakuum- och borstsäkringarna (som ligger i startpaketet) i säkringshållarna enligt illustrationen. (Bild 1)

Ladda maskinen för att aktivera batterierna. När batterierna har aktiverats tänds LED-lamporna ovanför alla batterier.

Sätt in nyckeln i tändningen på kontrollpanelen (se bild A).

Numatic International Ltd rekommenderar ENDAST användning av litumbatterier av typen 911948 NX1K LFP som medföljer denna maskin.

Använd handtaget för att lyfta eller sänka den övre tanken för smutsvatten.

Sätt i startnyckeln och slå på maskinen. (Bild A)

Se till att inga metallföremål kommer i kontakt med batteripolerna medan batterierna exponeras.

Vrid på nyckeln för att sätta på maskinen och för spaken framåt.

Ändra till den lägsta hastigheten, tryck ned gaspedalen och kör av pallen på den medföljande rampen.

Stäng av maskinen när du befinner dig på en säker plats.

Obs! Tryck INTE på gaspedalen när programvaran startar. Det går inte att backa med maskinen när golvredskapet är nedsänkt. Sätet är utrustat med en trycksensor som gör att maskinen inte kan köras innan föraren har satt sig.

Lue ennen laitteen käytön aloittamista. Poista pakkausmateriaalit, avaa pakkaus varovasti ja tarkista sen sisältö.

Sisällys

- Omistajan käyttöopas • Akun latausjohto • 2 kpl virta-avaimia • Yksi 30 A:n sulake • 3 kpl 20 A:n sulaketta • Yksi 4 A:n sulake • Maxi-sulakevedin

Avaa akkutila nostamalla yläsäiliökokoonpano siinä olevasta kahvasta.

Asenna alipaine- ja harjasulakkeet (sisältyvät aloituspakkaukseen) kuvan mukaisesti akkusulakepidikkeisiin. (Kuva 1)

Aktivoi akut lataamalla laite. Kun akut on aktivoitu, kaikkien akkujen yläpuolella pitäisi palaa merkkivalo.

Aseta virta-avain paikalleen ohjauspaneeliin (katso kuva A).

Numatic International Ltd suosittelee käyttämään VAIN laitteen mukana toimitettuja 911948 NX1K LFP -litiumakkuja.

Käytä kahvaa ylälikasäiliön nostamiseen ja laskemiseen.

Aseta virta-avain paikalleen ja kytke laitteeseen virta. (Kuva A)

Varmista, että akkujen navat eivät kosketa metalliesineitä, kun akut ovat esillä.

Kytke koneeseen virta kääntämällä virta-avainta ja aseta vipu eteenpäin ajon asentoon.

Valitse hitain nopeus, paina kaasupoljinta ja aja kone kuormalavalta mukana toimitettua ramppia pitkin.

Kun kone on turvallisessa paikassa, katkaise siitä virta.

Huomautus: ÄLÄ paina ajopoljinta, kun ohjelmistoa alustetaan. Kone ei toimi peruutuksella, jos lattiatyökalu on alhaalla. Istuimen paineanturi estää koneen käytön, jos käyttäjä ei ole istuimella.

Læs dette før anvendelse. Efter fjernelse af al emballagen åbnes pakken forsigtigt, og indholdet kontrolleres.

Indhold

- Brugsvejledning • Ledning til batteriopladning • 2 x nøgler • 1 x 30 A-sikring • 3 x 20 A-säkring • 1 x 4 A-sikring • Maxi-sikringsudtrækker

Løft den øverste tankenhed ved hjælp af håndtaget for at åbne batterirummet.

Monter vakuum- og børstesikringerne (medfølger i startpakken) i sikringsholderen som vist. (Fig. 1)

Oplad maskinen for at aktivere batterierne. Når batterierne er blevet aktiveret, skal LED-lamperne lyse øverst på alle batterierne.

Sæt nøglen i tændingen på kontrolpanelet (se fig. A)

Numatic International Ltd anbefaler KUN brug af 911948 NX1K LFP-litiumbatterier, som leveres sammen med denne maskine.

Brug håndtaget, når den øverste brugtvandstank hæves eller sænkes.

Sæt nøglen i, og tænd for maskinen. (Fig. A)

Sørg for, at ingen metalgenstande kommer i kontakt med batteriklemmer, mens batterierne er blotlagt.

Drej nøglen for at tænde for maskinen, og skub håndtaget fremad.

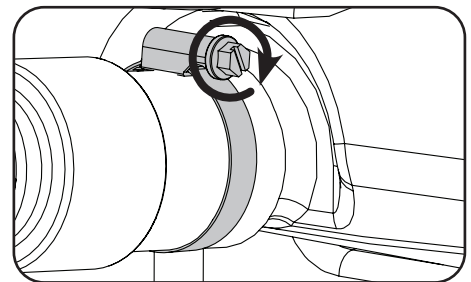
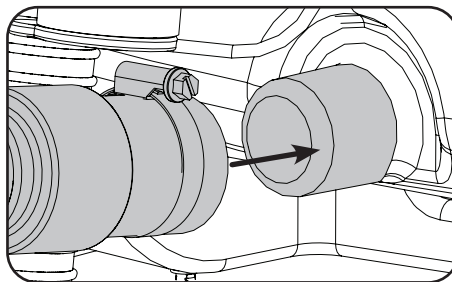
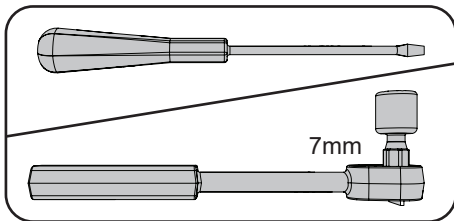
Indstil til laveste hastighed, tråd på speederen, og kør fra pallen vha. den medfølgende rampe.

Sluk for maskinen, når du befinder dig et sikkert sted.

Bemærk: Tryk IKKE gaspedalen ned, mens softwaren initialiseres. Maskinen fungerer ikke i bakgear, når gulveheden er sænket. Sædet er udstyret med en trykføler, der deaktiverer maskinen, indtil en operatør har sat sig.

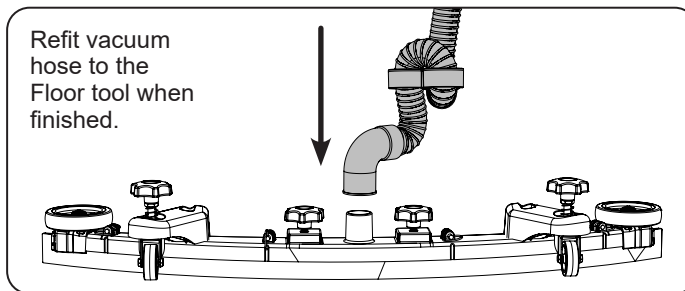
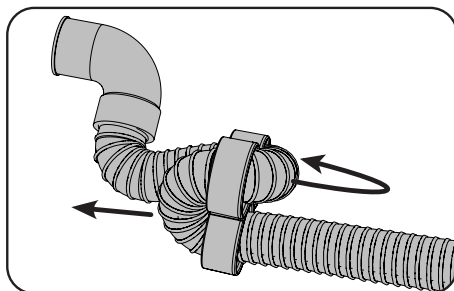
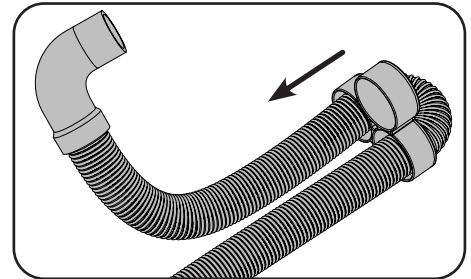
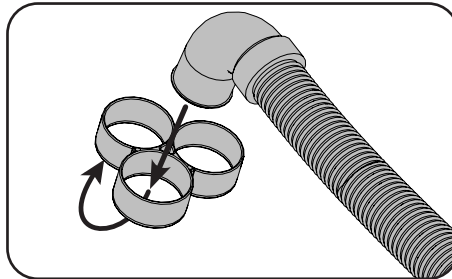
EN Machine Set-up Guide

Fitting Dump Hose



Fitting the Hose Guide

The U-bend in the hose prevents water spillage when the vacuum is switched off. Refit vacuum hose to the floor tool when finished.



Note: DO NOT push the vacuum hose onto the floor tool with the floor tool in the raised position.

Fitting the Floor Tool

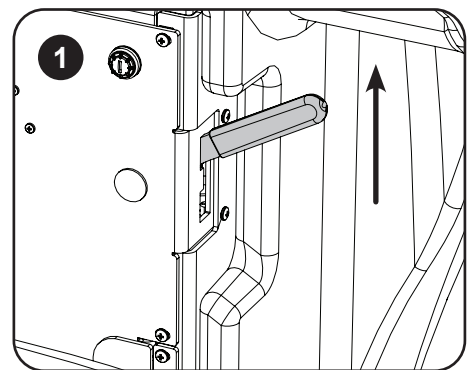
Note: Raise floor tool before driving to the cleaning area. The machine will not operate in reverse with the floor tool lowered.

Lower the floor tool arm by moving the release lever to the upper position (Fig.1).

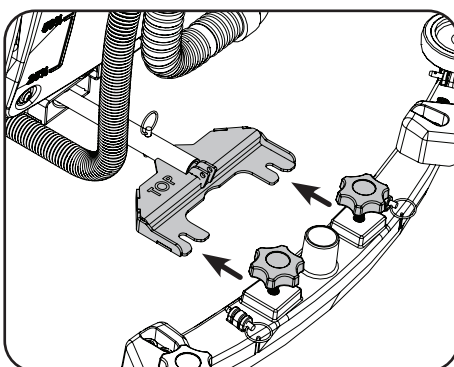
Break-away Floor Tool

The floor tool design incorporates a safety knock-off feature, this allows it to safely disengage from its mounting should it become caught on an obstruction during forward movement.

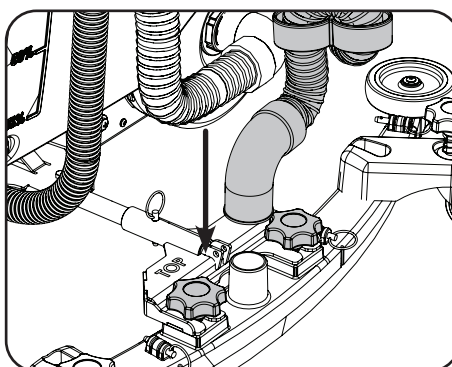
Make sure you do not over tighten the retaining knobs.



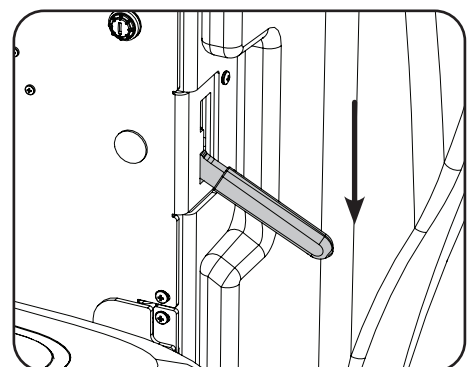
Lower the floor tool.



Slide floor tool onto bracket.



Tighten retaining knobs to finger tight and attach hose.



Raise the floor tool.

Anbringen des Ablassschlauches

Anbringen der Schlauchführung

Die U-Bogen-Klemme im Schlauch sorgt dafür, dass bei abgeschaltetem Saugsystem kein Wasser austritt. Nach Abschluss der Arbeiten den Saugschlauch wieder am Abstreifer anbringen.

Nach Abschluss der Arbeiten den Saugschlauch wieder am Abstreifer anbringen.

Hinweis: Den Saugschlauch NICHT am Abstreifer anschließen, wenn der Abstreifer angehoben ist.

Anbringen des Abstreifers

Hinweis: Den Abstreifer vor der Fahrt zu dem zu reinigenden Bereich anheben.

Die Maschine kann bei abgesenktem Abstreifer nicht in Rückwärtsfahrt arbeiten.

Den Abstreifer-Bedienhebel in die obere Position bringen (Abb. 1), um den Abstreiferarm zu senken.

Freigabe des Abstreifers

Der Abstreifer umfasst eine Sicherheitsabschaltvorrichtung. Diese ermöglicht ein sicheres Lösen des Abstreifers aus seiner Befestigung, sollte er sich bei vorwärtsbewegung der Maschine an einem Hindernis verfangen.

Dafür dürfen die Halteschrauben nicht zu fest angezogen werden.

Den Abstreifer absenken.

Abstreifer auf Halterung schieben.

Die Halteschrauben per Hand festziehen und Schlauch anbringen.

Den Abstreifer anheben.

Installation du tuyau de vidange

Installation du guide de tuyau

Le tuyau est équipé d'un collier de repli en U afin d'empêcher l'eau de se déverser lorsque l'aspiration est désactivée. Rebranchez le tuyau d'aspiration sur le suceur lorsque vous avez terminé.

Rebranchez le tuyau d'aspiration sur le suceur lorsque vous avez terminé.

Remarque : N'ENFONCEZ PAS le tuyau d'aspiration sur le suceur lorsque celui-ci est en position relevée.

Installation du suceur

Remarque : Relevez le suceur avant de vous rendre dans la zone à nettoyer.

La machine ne fonctionne pas en marche arrière lorsque le suceur est abaissé.

Abaissez le bras du suceur en déplaçant le levier de débrayage sur la position haute (fig. 1).

Détachement du suceur

La conception du suceur intègre une fonction de détachement qui permet de le dégager de son support en toute sécurité s'il est pris dans un obstacle pendant un mouvement vers l'avant.

Ne serrez pas excessivement les boutons de retenue.

Abaissez le suceur.

Faites glisser le suceur sur le support.

Vissez les boutons de retenue à la main et raccordez le tuyau.

Relevez le suceur.

Afvoerslang monteren

Slangklem monteren

De U-bocht in de slang zorgt ervoor dat er geen water lekt wanneer de zuiger is uitgeschakeld. Breng de zuigslang weer op het vloerelement aan.

Breng de zuigslang weer op het vloerelement aan.

NB: Duw de zuigslang NIET op het vloerelement als het vloerelement zich in de opgeheven positie bevindt.

Het vloerelement monteren

NB: Zet het vloerelement omhoog wanneer u naar de ruimte rijdt die u wilt schoonmaken.

Wanneer het vloerelement is neergelaten, kan de machine niet achteruitrijden.

Laat de arm van het vloerelement zakken door de ontgrendelingshendel in de bovenste stand te zetten (Fig. 1).

Losmaakfunctie vloerelement

Er zit een veiligheidsfunctie in het vloerelement, waardoor het veilig van het bevestigingselement kan worden verwijderd als het klem komt te zitten wanneer de machine zich voortbeweegt.

Zorg ervoor dat u de schroefknoppen niet te strak aandraait.

Laat het vloerelement zakken.

Schuif het vloerelement op de houder.

Draai de schroefknoppen strak aan met je vingers en maak de slang eraan vast.

Til het vloerelement op.

Encaixar a mangueira de descarga

Encaixar a guia da mangueira

O cotovelo em U na mangueira impede o derramamento de água quando o vácuo é desligado. Quando terminar, volte a encaixar a mangueira de vácuo na ferramenta de piso.

Quando terminar, reencaixe o tubo de vácuo na ferramenta de piso.

Nota: NÃO insira a mangueira de vácuo na ferramenta de piso se esta estiver na posição levantada.

Encaixar a ferramenta de piso

Nota: Eleve a ferramenta de piso antes de conduzir até à área de limpeza.

A máquina não funciona em marcha-atrás com a ferramenta de piso rebaixada.

Baixe o braço da ferramenta de piso, movimentando a alavanca de desengate para a posição superior (Fig. 1).

Separação da ferramenta de piso

A ferramenta de piso incorpora uma funcionalidade de separação de segurança que permite desencaixá-la em segurança do respetivo suporte se ficar presa em caso de obstrução durante o avanço.

Certifique-se de que não aperta excessivamente os botões de retenção.

Baixe a ferramenta de piso.

Coloque a ferramenta de piso no suporte.

Aperte os botões de retenção manualmente e ligue a mangueira.

Levante a ferramenta de piso.

Montaggio del flessibile di scarico

Guida al montaggio del tubo flessibile

La piega a gomito del flessibile evita la fuoriuscita di acqua quando si spegne l'aspirazione. Al termine, riposizionare il flessibile dell'aspiratore sul tergipavimento.

Al termine, riposizionare il flessibile dell'aspiratore sul tergipavimento.

Nota: NON innestare il flessibile dell'aspiratore sul tergipavimento quando questo si trova in posizione sollevata.

Attacco del tergipavimento

Nota: Sollevare il tergipavimento prima di procedere verso l'area da pulire.

La macchina non funziona in retromarcia con il tergipavimento abbassato.

Abbassare il braccio tergipavimento, portando la leva di sblocco nella posizione superiore (Fig. 1).

Funzione distacco del tergipavimento

Il tergipavimento è dotato di una funzione distacco che ne consente lo sgancio dal supporto in condizioni di sicurezza nel caso in cui rimanga impigliato in un ostacolo durante il movimento in avanti della macchina.

Non serrare eccessivamente le manopole di ritegno.

Abbassare il tergipavimento.

Staffa per trasporto tergipavimento.

Serrare le manopole di ritegno con le dita e fissare il flessibile.

Sollevare il tergipavimento.

Montaje del tubo de vaciado

Montaje de la guía del tubo

La curva en U del tubo impide que se derrame el agua cuando se detiene la aspiración. Vuelva a conectar el tubo de aspiración a la boquilla de aspiración cuando haya terminado.

Vuelva a conectar el tubo de succión en la boquilla de aspiración cuando haya terminado.

Nota: NO trate de conectar el tubo de aspiración en la boquilla de aspiración cuando esta se encuentre en la posición elevada.

Montaje de la boquilla de aspiración

Nota: Suba la boquilla de aspiración antes de conducir a la zona que se va a limpiar.

La máquina no funciona en marcha atrás con la boquilla de aspiración bajada.

Mueva la palanca de desenganche a la posición superior para bajar el brazo de la boquilla de aspiración (fig. 1).

Función de desprendimiento de la boquilla de aspiración

El diseño de la boquilla de aspiración incorpora una función de seguridad de desconexión que permite que se desacople de su soporte sin peligro en caso de quedar enganchada en algún obstáculo durante el movimiento de avance de la máquina.

Procure no apretar demasiado los pomos de sujeción.

Baje la boquilla de aspiración.

Deslice la boquilla de aspiración sobre su soporte.

Apriete los pomos de sujeción con los dedos y acople el tubo.

Suba la boquilla de aspiración.

Złącza węży spustowego

Montaż przewodnicy węży

Zacisk typu U do zagięcia węży w pałąk zapobiega rozlaniu wody po wyłączeniu ssania. Po zakończeniu, założyć z powrotem wąż na ssawę.

Po zakończeniu, założyć z powrotem wąż na ssawę.

Uwaga: NIE wpychać węży na ssawę przy podniesionej ssawie.

Montaż ssawy

Uwaga: Unieść ssawę przed przejazdem maszyny na miejsce czyszczenia.

Maszyna nie działa na biegu wstecznym z opuszczoną ssawą.

Opuścić ramię ssawy przestawiając dźwignię zwalniającą w górne położenie (poz. 1).

Rozłączenie ssawy

Ssawa jest wyposażona w automatyczny mechanizm rozłączny umożliwiający jej bezpieczne odłączenie od uchwytu w razie napotkania przeszkody ruchu do przodu.

Upewnić się, że pokrętła nie są dokręcone zbyt mocno.

Opuścić ssawę.

Nasunąć ssawę na uchwyt.

Pokrętła dokręcić ręcznie i przymocować wąż.

Unieść ssawę.

Montera tömningsslangen

Montera slangen

Den u-formade slangböjningen förhindrar vattenläckage när dammsugaren är avstängd. Sätt tillbaka vakuumslangen på golvredskapet när du är klar.

Sätt tillbaka vakuumslangen till golvredskapet när du är klar.

Obs! Tryck INTE in dammsugarslangen i golvredskapet när redskapet är i upphöjt läge.

Montera golvredskapet

Obs! Höj golvredskapet innan du kör till rengöringsområdet.

Det går inte att backa med maskinen när golvredskapet är nedsänkt.

Sänk golvredskapets arm genom att flytta frikopplingsspaken till det övre läget (fig. 1).

Nödbroms för golvredskap

Golvredskapet har en säkerhetslossningsfunktion som innebär att det kopplas loss från fästet om det fastnar i något när maskinen rör sig framåt.

Dra inte åt låsskruvarna för hårt.

Sänk golvredskapet.

Skjut på golvredskapet på fästet.

Dra åt låsskruvarna för hand och sätt fast slangen.

Höj golvredskapet.

Tyhjennysletkun asennus

Letkunohjaimen asennus

Letkun U-mutkapidike estää veden valumisen, kun alipaine poistetaan käytöstä. Asenna alipaineletku uudelleen lattiatyökaluun, kun olet valmis.

Asenna alipaineletku uudelleen lattiatyökaluun, kun olet valmis.

Huomautus: ÄLÄ työnnä alipaineletkua lattiatyökaluun lattiatyökalan ollessa nostettuna.

Lattiatyökalan asennus

Huomautus: Nosta lattiatyökalu ennen kuin ajat puhdistettavalle alueelle.

Kone ei toimi peruutuksella, jos lattiatyökalu on alhaalla.

Laske lattiatyökalan varsi siirtämällä vapautusvipu yläasentoon (kuva 1).

Irrotettava lattiatyökalu

Lattiatyökaluissa on automaatti-irrotustoiminto, jonka ansiosta esteeseen osuva lattiatyökalu irtoaa turvallisesti pidikkeestä eteenpäin kuljettaessa.

Varo kiristämästä kiinnitysnupeja liian tiukasti.

Laske lattiatyökalu.

Liu'uta lattiatyökalu pidikkeeseen.

Kiristä kiinnitysnuvit käsin ja kiinnitä letku.

Nosta lattiatyökalu.

Montering af drænslange

Vejledning til montering af slangen

U-bøjningen i slangen forhindrer vandspild, når vakuum slukkes. Sæt vakuumslangen tilbage på gulvenheden, når du er færdig.

Sæt vakuumslangen tilbage på gulvenheden, når du er færdig.

Bemærk: Vakuumslangen MÅ IKKE trykkes fast på gulvenheden, når gulvenheden befinder sig i hævet position.

Montering af gulvenheden

Bemærk: Løft gulvenheden, før der køres til rengøringsområdet.

Maskinen fungerer ikke i bakgear, når gulvenheden er sænket.

Sænk gulvenhedens arm ved at flytte udløsningsgrebet til den øvre position (fig. 1).

Løsrivelse af gulvenhed

Gulvenhedens konstruktion har en sikkerhedsfunktion til løsrivelse, så den sikkert kan afkobles fra monteringen, hvis den skulle hænge fast i en forhindring under fremadkørsel.

Sørg for, at du ikke overspænder holdegrebene.

Sænk gulvenheden.

Skub gulvenheden på beslaget.

Tilspænd holdegrebene med håndkraft, og monter slangen.

Løft gulvenheden.

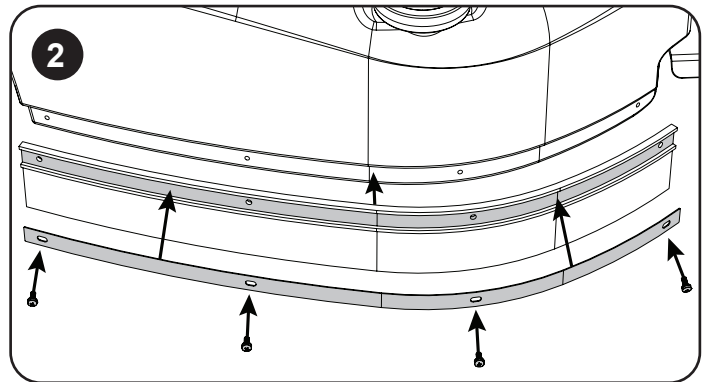
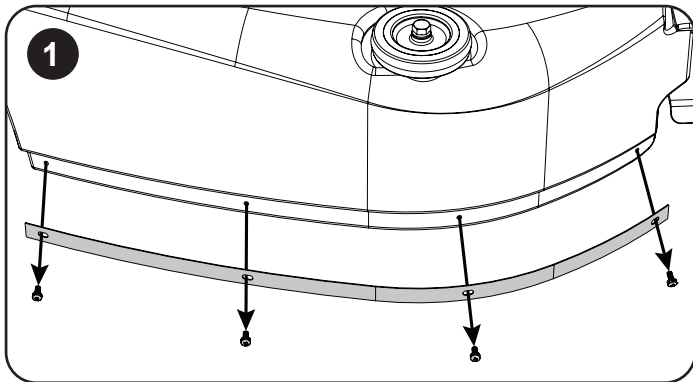
EN Machine Set-up Guide



ALWAYS ENSURE THAT THE MACHINE IS SWITCHED OFF BEFORE MAKING ANY ADJUSTMENTS.



Fitting the Side Pod Skirts

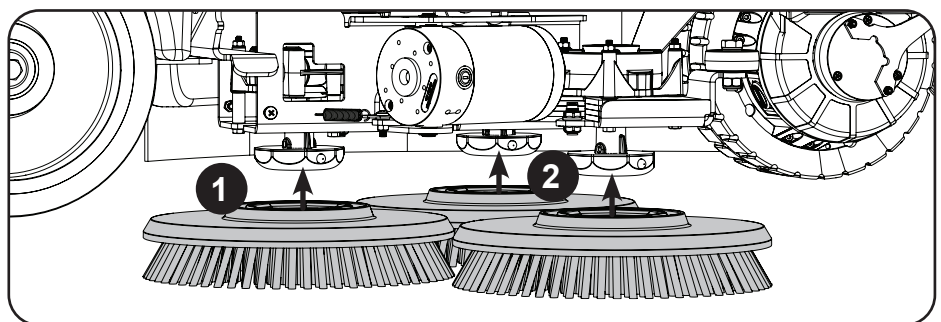
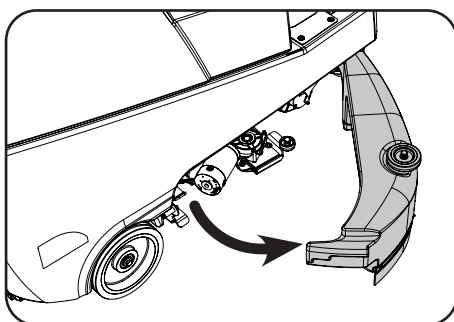
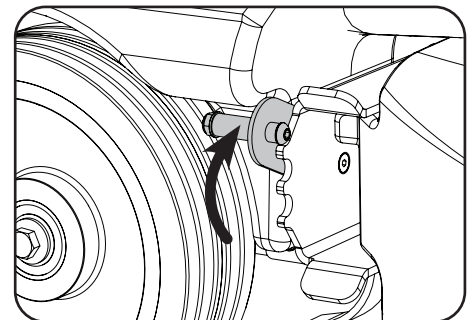
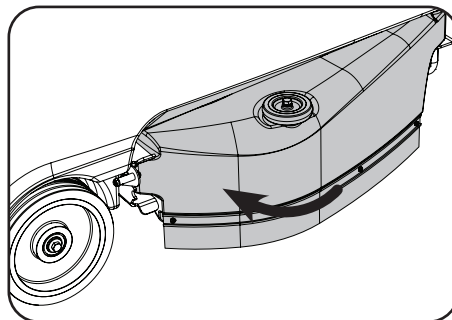


To fit the side pod skirts, first remove the steel retaining strip already fitted to the pod (Fig.1). Align the steel retaining strip within the locating grooves of the rubber skirt and refit using existing screws (Fig.2). Periodically the side skirts should be examined and checked for wear and damage. Replace as shown above.

Fitting the Brushes

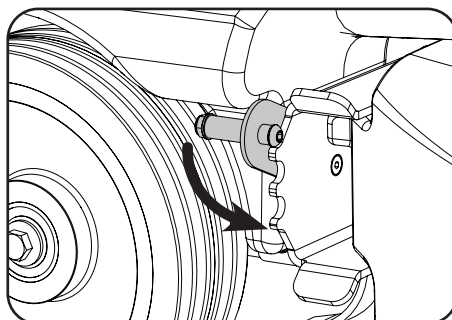
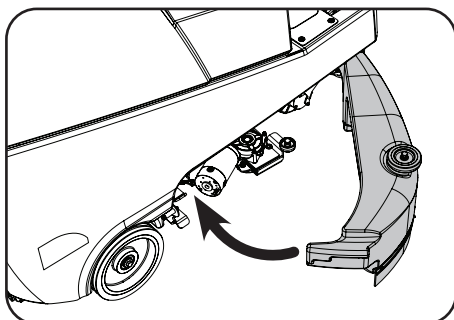
Featuring the OBS (Octagonal Brush System); the brushes push-fit up onto the chucks making fitting and removal a simple process.

Push in side pod. Pull the side pod adjustment lever and set to the top position.



The side pod will now pull open

Fit middle brush first (brushes will click-fit onto the OBS drive chuck).
Fit outer brush next on both sides.



Close side pod and while keeping the side pod pushed in, set to appropriate width (see Setting the Width Adjustment, page 34)

Safety gloves are recommended for the changing of used brushes.

STELLEN SIE STETS SICHER, DASS DIE MASCHINE AUSGESCHALTET IST, BEVOR SIE EINSTELLUNGEN VORNEHMEN.

Anbringen der seitlichen Halterungsschürzen

Zum Anbringen der seitlichen Halterungsschürzen zunächst das bereits an der Halterung befestigte Stahlhalteband entfernen (Abb. 1). Das Stahlhalteband innerhalb der Fixiernuten der Gummischürze in Position bringen und mithilfe der vorhandenen Schrauben wieder anbringen (Abb. 2).

Die seitlichen Schürzen regelmäßig auf Anzeichen von Verschleiß und Schäden untersuchen. Bei Bedarf wie oben beschrieben austauschen.

Montieren der Bürsten

Mit dem oktagonalen Bürstensystem OBS lassen sich die Bürsten auf die Futter drücken. Dadurch werden das Montieren und das Abnehmen enorm vereinfacht.

Die seitliche Halterung hineindrücken. Den Einstellhebel für seitliche Halterungen in die obere Position ziehen.

Die seitliche Halterung öffnet sich.

Zuerst die mittlere Bürste montieren (die Bürsten werden in das OBS-Antriebsfutter eingeklickt).

Anschließend an beiden Seiten die äußeren Bürsten montieren.

Seitliche Halterung schließen und bei eingeschobener seitlicher Halterung die geeignete Breite einstellen. (siehe „Einstellen der Breitenanpassung“, Seite 35)

Es wird empfohlen, beim Austauschen gebrauchter Bürsten Schutzhandschuhe zu tragen.

ASSUREZ-VOUS TOUJOURS QUE LA MACHINE EST HORS TENSION AVANT D'EFFECTUER DES RÉGLAGES.

Montage des jupes de coque latérales

Pour monter les jupes de coque latérales, retirez d'abord la bande de retenue en acier déjà montée sur la coque (fig. 1).

Alignez la bande de retenue en acier dans les rainures de positionnement de la jupe en caoutchouc et réinstallez-la en utilisant les vis existantes (fig. 2).

Les jupes latérales devront être périodiquement examinées pour vérifier l'usure et l'endommagement. Remontez-les comme indiqué ci-dessus.

Montage des brosses

La machine est dotée d'un OBS (Système de brosses octogonal) ; les brosses se clipsent sur les mandrins, rendant le processus de montage et de démontage extrêmement simple.

Enfoncez la coque latérale. Tirez le levier de réglage de coque latérale et réglez-le sur la position haute.

La coque latérale peut maintenant être ouverte.

Montez la broche du milieu en premier (les brosses se clipsent sur les mandrins d'entraînement OBS).

Montez ensuite les brosses extérieures de chaque côté.

Fermez la coque latérale et, en maintenant la coque latérale enfoncée, réglez la largeur appropriée (voir Réglage de la largeur, page 35)

Le port de gants de protection est recommandé lors du remplacement des brosses usagées.

CONTROLEER ALTIJD OF DE MACHINE IS UITGESCHAKELD VOORDAT U WIJZIGINGEN UITVOERT.

De zijspatschermen monteren

Om de zijspatborden te monteren, moet u eerst de stalen sluitstrip verwijderen die al op de zijvleugel zit (Fig. 1).

Lijn de stalen sluitstrip uit binnen de groeven op het rubberen spatbord en plaats deze terug met de reeds aanwezige schroeven (Fig. 2).

De zijspatborden moeten regelmatig worden gecontroleerd op slijtage en beschadiging. Vervang zoals hierboven getoond.

De borstels monteren

Uitgerust met het OBS (Octagonale Borstel Systeem); de borstels kunnen op de klemmen worden gedrukt en dat vereenvoudigt het monteren en verwijderen aanzienlijk.

Duw de zijvleugel naar binnen. Zet de hendel voor aanpassing van de zijvleugel in de hoogste stand.

De zijvleugel wordt nu volledig geopend

Monteer eerst de middelste borstel (de borstels klikken vast op de OBS-klem)

Monteer vervolgens aan beide zijden de buitenste borstel.

Sluit de zijvleugel en terwijl u de vleugel ingedrukt houdt, stelt u de gewenste breedte in (zie De breedte instellen, pagina 35)

Draag veiligheidshandschoenen bij het vervangen van gebruikte borstels.

CERTIFIQUE-SE SEMPRE DE QUE A MÁQUINA É DESLIGADA ANTES DE EFETUAR QUAISQUER AJUSTES.

Encaixar as abas do friso lateral

Para encaixar as abas do friso lateral, retire primeiro a faixa de retenção em aço encaixada no friso (Fig. 1).

Alinhe a faixa de retenção em aço com as ranhuras de localização da aba de borracha e volte a encaixar usando os parafusos existentes (Fig. 2).

Deve examinar periodicamente as abas laterais relativamente a desgaste e danos. Substitua conforme indicado acima.

Encaixar as escovas

Integrando o OBS (Octagonal Brush System – Sistema de escovas octogonal); as escovas encaixam-se nas buchas, fazendo com que o encaixe e a remoção sejam processos muito simples.

Pressione o friso lateral. Puxe a alavanca de ajuste do friso lateral e coloque-a na posição superior.

O friso lateral pode agora ser aberto

Encaixe primeiro a escova do meio (as escovas encaixam-se com um estalido nas buchas OBS).

De seguida, encaixe a escova exterior em ambos os lados.

Feche o friso lateral e enquanto o mantém pressionado, defina a largura adequada (consulte “Definir o ajuste da largura”, na página 35)

É aconselhável usar luvas de proteção para substituir escovas usadas.

PRIMA DI EFFETTUARE QUALSIASI INTERVENTO DI PULIZIA ASSICURARSI SEMPRE CHE LA MACCHINA SIA SPENTA.

Montaggio delle protezioni gondole laterali

Per montare le protezioni gondole laterali, rimuovere prima la fascetta metallica di ritegno già fissata alla gondola (Fig. 1).

Allineare la fascetta metallica di ritegno nelle scanalature di posizionamento sul riparo in gomma e rimontarla utilizzando le viti presenti (Fig. 2).

Esaminare periodicamente le protezioni laterali per accertare l'eventuale presenza di tracce di usura e danni. Sostituire come illustrato sopra.

Inserimento spazzole

Sistema a spazzola ottagonale OBS (Octagonal Brush System); le spazzole si inseriscono a pressione sui supporti, semplificando al massimo il processo di montaggio e rimozione.

Spingere la gondola laterale. Tirare la leva di regolazione della gondola laterale e portarla nella posizione superiore.

La gondola laterale si aprirà.

Inserire per prima la spazzola centrale (le spazzole si agganciano con uno scatto sul supporto OBS).

Montare le spazzole esterne su entrambi i lati.

Chiudere la gondola laterale e, mantenendola premuta, regolare la larghezza al valore appropriato (vedere Regolazione della larghezza, pag. 35).

Per la sostituzione delle spazzole usate si consiglia di indossare guanti di protezione.

ASEGÚRESE SIEMPRE DE QUE LA MÁQUINA ESTÉ APAGADA ANTES DE REALIZAR AJUSTES.

Montaje de los faldones de la cubierta lateral de los cepillos

Para montar los faldones de la cubierta lateral de los cepillos, primero se desmonta el fleje de sujeción de acero que viene instalado en la cubierta (fig. 1).

Alinee el fleje de sujeción de acero con las ranuras de colocación del faldón de goma y vuelva a colocarlo con los tornillos existentes (fig. 2).

Los faldones laterales deben examinarse periódicamente por si presentaran algún daño o desgaste. Sustitúyalos como se indica anteriormente.

Montaje de los cepillos

Con el nuevo OBS (sistema de cepillos octagonales), el montaje y desmontaje de los cepillos se hace sencillo, ya que simplemente se colocan en los mandriles a presión.

Presione la cubierta lateral. Tire de la palanca de ajuste de la cubierta lateral de los cepillos y colóquela en la posición superior.

Ahora se puede abrir la cubierta lateral tirando de ella

Monte primero el cepillo central (los cepillos encajan sobre el mandril de accionamiento OBS con un clic).

A continuación, monte los cepillos exteriores a ambos lados.

Cierre la cubierta lateral de los cepillos y, manteniéndola metida hacia dentro, ajuste a la anchura necesaria (véase Ajuste de la anchura, página 36)

Se recomienda utilizar guantes de seguridad al cambiar cepillos usados.

PRZED DOKONANIEM JAKIEJKOLWIEK REGULACJI KAŻDORAZOWO UPEWNIĆ SIĘ, ŻE MASZYNA JEST WYŁĄCZONA.

Montaż bocznych gum osłonowych

Aby przymocować gumy osłonowe, należy zdjąć zamontowaną już stalową listwę podtrzymującą (rys. 1).

Stalową listwę podtrzymującą wyrównać z rowkami pozycjonującymi na gumie i przymocować istniejącymi śrubami (rys. 2).

Regularnie sprawdzaj gumy osłonowe pod kątem zużycia i uszkodzeń. Ponownie załóż, jak pokazano powyżej.

Montaż szczotek

Dzięki rozwiązaniu szczotek z ośmiokątnym mocowaniem (OBS) zakładanie i zdejmowanie szczotek jest szybkie i łatwe – na wcisk w uchwycie.

Wciśnij osłonę. Pociągnij za dźwignię regulacji osłony głowicy i ustaw ją w górnym położeniu.

Następnie pociągnąć osłonę odsłaniając dostęp

Najpierw załóż środkową szczotkę (zakładanie szczotki w uchwycie na zatrzask).

Następnie z obu stron załóż kolejne dwie szczotki.

Zamknij osłonę głowicy, dociskając ją, ustaw na odpowiednią szerokość (patrz Ustawianie regulacji szerokości, strona 36)

Przy wymianie zużytych szczotek zaleca się stosowanie rękawic ochronnych.

SV *Ställa in maskinen*

SE ALLTID TILL ATT MASKINEN ÄR AVSTÄNGD INNAN DU GÖR JUSTERINGAR.

Montera sidokjolarna

Innan du monterar sidokjolarna ska du ta bort fästplattan i stål som redan sitter på skärmen (fig. 1).

Passa in fästplattan mot spåren i gummikjolen och sätt tillbaka med hjälp av de befintliga skruvarna (fig. 2).

Sidokjolarna bör kontrolleras regelbundet avseende slitage och skador. Byt ut dem enligt ovan.

Montera borstarna

Tack vare OBS-systemet (Octagonal Brush System) är det enkelt att montera och demontera borstarna. De klickas bara fast på chuckarna.

Tryck in sidoskärmen. Dra sidoskärmens justeringsspak till det övre läget.

Sidoskärmen dras nu ut.

Montera den mittersta borsten först (borstarna klickar fast på OBS-enhetens chuck).

Montera den yttre borsten på bägge sidor.

Stäng sidoskärmen och ställ in lämplig bredd medan sidoskärmen är intryckt. (Se Ställa in bredd, sidan 36).

Skyddshandskar rekommenderas vid byte av borstar.

VARMISTA, ETTÄ KONEESTA ON KATKAISTU VIRTA ENNEN KUIN TEET SÄÄTÖJÄ.

Sivukoteloiden helmojen asennus

Aloita sivukoteloiden helmojen asennus irrottamalla ensin metalliliuska, joka on kiinnitetty valmiiksi sivukoteloon (kuva 1).

Kohdista metalliliuska kumihelman uriin ja kiinnitä liuska uudelleen alkuperäisillä ruuveilla (kuva 2).

Tarkista säännöllisesti, että sivuhelmoissa ei ole kulumia tai vaurioita. Vaihda aikaisempien ohjeiden mukaan.

Harjojen asennus

OBS (Octagonal Brush System) -järjestelmän harjat kiinnitetään istukoihin työntämällä, joten harjojen asentaminen ja irrottaminen on helppoa.

Työnnä sivukotelo sisään. Vedä sivukotelon säätövipua ja aseta se yläasentoon.

Sivukotelon voi nyt vetää auki.

Asenna keskimäinen harja ensin (harjat voi asentaa painamalla OBS-järjestelmän istukkaan).

Asenna seuraavaksi ulommat harjat molemmille puolille.

Sulje sivukotelo ja pidä sitä suljettuna samalla, kun asetat leveyden oikeaksi (katso kohta Leveyden säädön asetus, sivu 36).

Käytettyjen harjojen vaihdon yhteydessä on suositeltavaa käyttää suojakäsineitä.

SØRG ALTID FOR, AT MASKINEN ER SLUKKET, FØR DU FORETAGER EVENTUELLE JUSTERINGER.

Montering af side-pod-skørterne

For at montere side-pod-skørterne skal stålholdestrippen, der allerede er monteret på pod'en, afmonteres (fig. 1).

Ret stålholdestrippen ind inden for gummiskørtets placeringsriller, og sæt på igen med eksisterende skruer (fig. 2).

Sideskørterne skal med jævne mellemrum undersøges og kontrolleres for slid og skader. Udskift som vist herover.

Montering af børsterne

Med OBS (oktagonalt børstesystem). Børsterne trykkes på plads på spændepatronerne, hvilket gør montering og afmontering til en enkel proces.

Tryk side-pod'en ind. Træk i justeringsgrebet til side-pod'en, og sæt det i den øverste position.

Side-pod'en kan nu trækkes åben

Monter først den mellemste børste (børsterne klikker på plads i OBS-drevets patron).

Monter dernæst den ydre børste på begge sider.

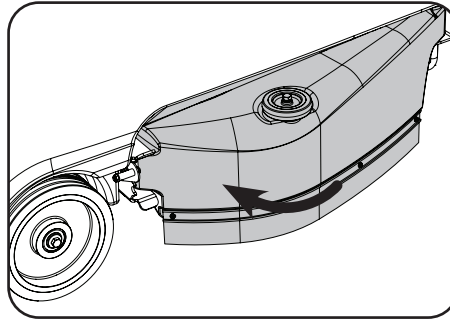
Luk side-pod'en, og indstil den korrekte bredde, mens side-pod'en holdes trykket ind (se Indstilling af breddejusteringen, side 36)

Det anbefales at bruge sikkerhedshandsker ved udskiftning af brugte børster.

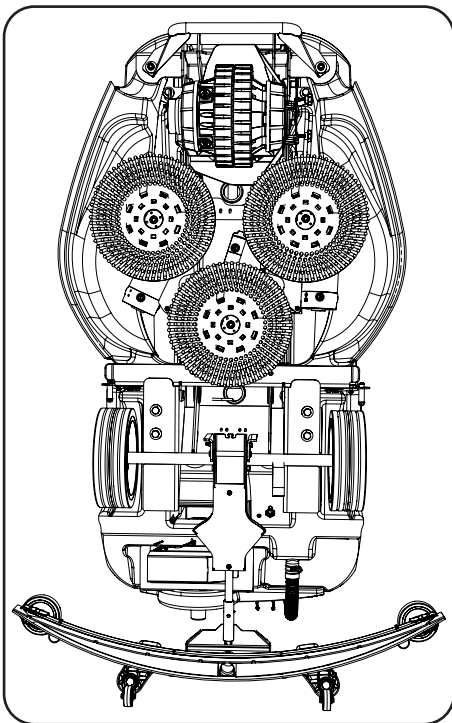
EN Machine Set-up Guide

Setting the Width Adjustment

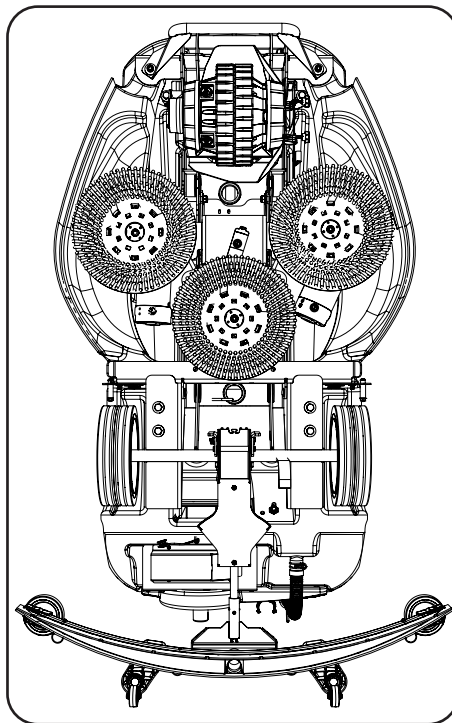
Owning the TVL850 ride-on scrubber dryer is like having 3 machines in one. With three width-settings the operator can quickly adapt the machine to any cleaning situation; without the need for any tools. The machine can be set to clean anything from a narrow corridor to a large warehouse. The TVL850 is a totally versatile machine.



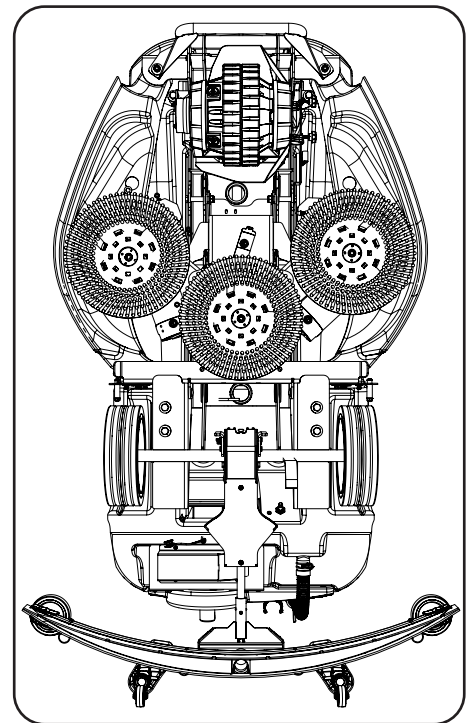
First push the side pod in, then pull the side pod adjustment lever and set it to one of the three width-settings. Repeat the operation on both sides.



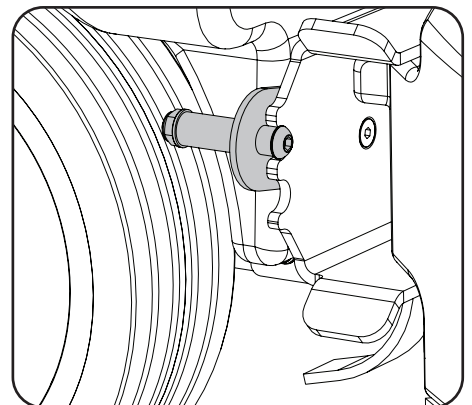
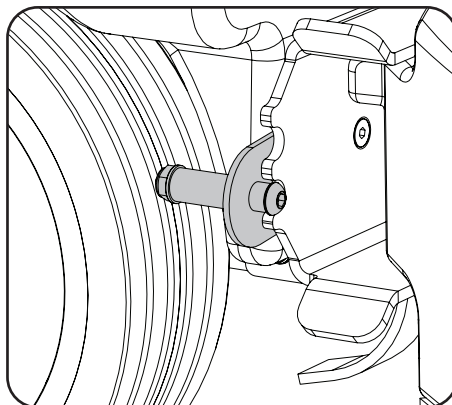
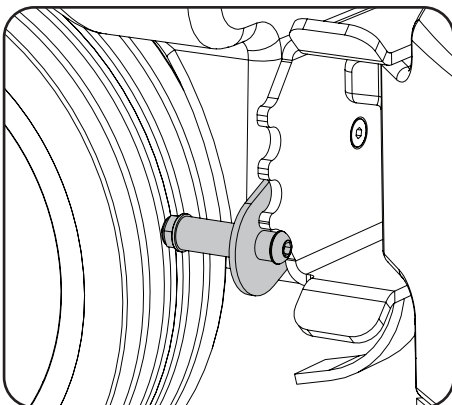
650mm



750mm



850mm



DE *Geräteeinrichtungsanleitung*

Einstellen der Breitenanpassung

Die Aufsitz-Scheuersaugmaschine TVL850 vereint drei Maschinen in einer.

Über die drei Breitereinstellungen kann der Bediener die Maschine ohne Werkzeuge schnell an jede beliebige Reinigungssituation anpassen. Die Maschine kann so eingerichtet werden, dass mit ihr alles – von schmalen Korridoren bis hin zu großen Lagerhäusern – gereinigt werden kann. Die TVL850 ist eine extrem vielseitige Maschine.

Zunächst die seitliche Halterung einschieben, dann den Einstellhebel der seitlichen Halterung ziehen und auf eine der drei Breitereinstellungen stellen. Vorgang auf beiden Seiten wiederholen.

FR *Guide d'installation de la machine*

Réglage de la largeur

Posséder l'autolaveuse autoportée TVL850, c'est comme avoir 3 machines en une.

Grâce aux trois réglages de largeur, l'opérateur peut adapter rapidement la machine à n'importe quelle situation de nettoyage, sans avoir besoin d'outils. La machine peut être réglée pour nettoyer absolument tout, d'un couloir étroit à un grand entrepôt. La TVL850 est une machine totalement polyvalente.

Appuyez d'abord sur la coque latérale, puis tirez le levier de réglage de coque latérale et placez-le sur l'un des trois réglages de largeur. Répétez l'opération des deux côtés.

NL *Gids machine-instellingen*

De breedte instellen

Met de TVL850 ride-on schrobzuigmachine bezit u eigenlijk 3 machines in één.

Met drie breedte-instellingen kan de bestuurder de machine snel aanpassen aan elke reinigingssituatie, zonder gereedschap. De machine kan worden ingesteld voor schoonmaakwerk in een smalle gang maar ook in een grote loods. De TVL850 is een bijzonder veelzijdige machine.

Duw eerst de zijvleugel naar binnen, trek vervolgens aan de hendel voor aanpassing van de zijvleugel en stel deze in op een van de drie breedte-instellingen. Herhaal deze handeling aan beide zijden.

PT *Guia de configuração da máquina*

Definir o ajuste da largura

Ter uma lavadora-secadora ride-on TVL850 é como ter 3 máquinas numa.

Com três definições de largura, o operador pode adaptar rapidamente a máquina a qualquer situação de limpeza; sem que sejam necessárias quaisquer ferramentas. A máquina pode ser configurada para limpar tudo, desde um corredor estreito a um grande armazém. A TVL850 é uma máquina totalmente versátil.

Primeiro, prima o friso lateral e, de seguida, puxe a alavanca de ajuste do friso lateral e defina-o para umas das três definições de largura. Repita a operação em ambos os lados.

IT *Guida all'installazione della macchina*

Regolazione della larghezza

Possedere una lavasciuga pavimenti con uomo a bordo TVL850 è come avere 3 macchine in una.

Con tre larghezze di lavoro impostabili, l'operatore può rapidamente adattare la macchina ad ogni condizione di pulizia, senza ricorrere ad altri attrezzi. La macchina può essere impostata per pulire qualsiasi cosa, da un corridoio stretto ad un grande magazzino. La TVL850 è una macchina completamente versatile.

Premere per prima cosa sulla gondola laterale, quindi tirare la leva di regolazione della gondola e portarla in una delle tre posizioni disponibili. Ripetere l'operazione su entrambi i lati.

ES *Guía de preparación de la máquina*

Ajuste de la anchura

Contar con la fregadora-secadora con asiento TVL850 es como tener tres máquinas en una sola.

Con tres ajustes de anchura el operario puede adaptar rápidamente la máquina para cualquier situación de limpieza sin necesidad de herramienta alguna. La máquina puede ajustarse para limpiar cualquier lugar desde un corredor estrecho hasta un extenso almacén. La TVL850 es una máquina que ofrece la máxima versatilidad.

Empuje primero la cubierta lateral de los cepillos hacia dentro y, a continuación, tire de la palanca de ajuste de esta cubierta y colóquela en uno de los tres ajustes de anchura. Repita la operación en el otro lado.

PL *Poradnik szybkiej konfiguracji*

Ustawienie regulacji szerokości roboczej

Posiadanie samojezdnej maszyny szorująco-zbierającej TVL850 to jak posiadanie 3 maszyn w jednej.

Dzięki funkcji ustawienia na trzy różne szerokości robocze, operator szybko i bez żadnych narzędzi może dostosować maszynę do każdej sytuacji. Maszynę można ustawić na czyszczenie dowolnej powierzchni – od wąskich korytarzy po ogromne magazyny. Model TVL850 to w pełni wszechstronna maszyna.

Dopchnąć osłonę głowicy, a następnie przestawić dźwignię regulacji szerokości roboczej na jedną z trzech pozycji. Operację powtórzyć z drugiej strony.

SV *Ställa in maskinen*

Ställa in bredd

Kombiskurmaskinen TVL850 av åkmodell fungerar som tre maskiner i en.

De tre breddinställningarna gör att föraren snabbt kan anpassa maskinen till vilken situation som helst utan att det krävs några verktyg. Maskinen kan ställas in för att städa allt från en smal korridor till ett stort lager. TVL850 är en helt flexibel maskin.

Tryck först in sidoskärmen och dra sedan sidoskärmens justeringsspak till en av de tre breddinställningarna. Upprepa på bägge sidor.

FI *Koneen valmisteluohje*

Leveyden säädön asetus

Päättäajettava TVL850-yhdistelmäkone vastaa kolmea erillistä konetta.

Kolmen leveysasetuksen avulla käyttäjä voi mukauttaa koneen erilaisia puhdistustilanteita varten nopeasti ilman työkaluja. Koneen voi asettaa puhdistamaan mitä vain kapeista käytävistä suuriin varastoihin. TVL850 on erittäin monikäyttöinen kone.

Työnnä sivukotelo sisään, vedä sivukotelon säätövipua ja aseta se johonkin kolmesta leveysasetuksesta. Toista vaiheet molemmilla puolilla.

DA *Vejledning til opsætning af maskinen*

Indstilling af breddejusteringen

At have en TVL850 skure- og tørremaskine er som at have 3 maskiner i én.

Med tre breddeindstillinger kan operatøren hurtigt tilpasse maskinen til enhver rengøringsituation uden behov for værktøj. Maskinen kan indstilles til at rengøre alt lige fra en snæver gang til en kæmpe lagerbygning. TVL850 er en virkelig alsidig maskine.

Tryk først side-pod'en ind, træk derefter i side-pod'ens justeringsgreb, og indstil det i en af de tre breddeindstillinger. Gentag operationen på begge sider.

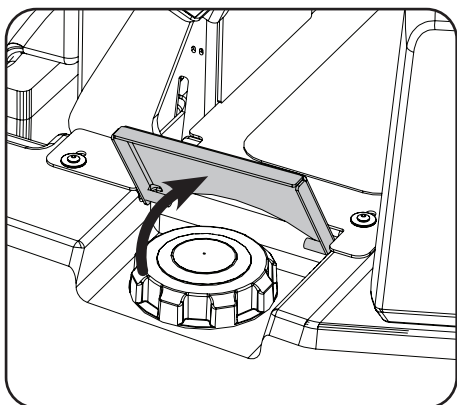


ALWAYS ENSURE THAT THE MACHINE IS SWITCHED OFF BEFORE MAKING ANY ADJUSTMENTS.

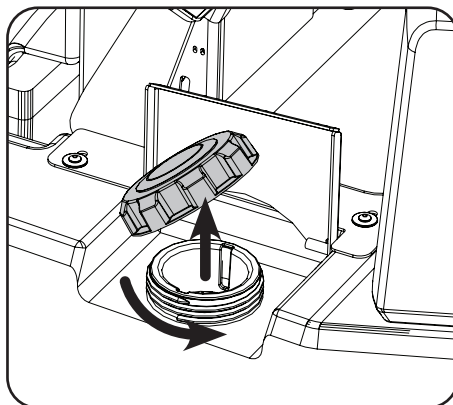


Filling the Clean Water Tank

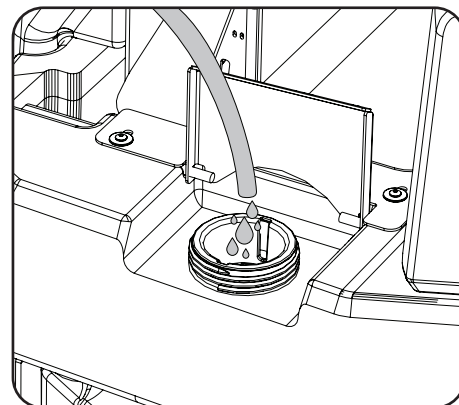
The TVL850 is equipped with a large capacity 120 litre clean water tank, allowing for large areas to be covered in a single fill.



To fill clean water tank, lift cover flap.



Unscrew and remove filler cap.



Fill tank using a hose or other preferred method.

Add cleaning chemicals to the tank following the manufacturers guidelines.

Note: A filter basket ensures that contaminants (i.e. leaves, hair, dirt, etc.) are not allowed to enter the clean water tank during the filling process. Periodically inspect and clean if necessary.



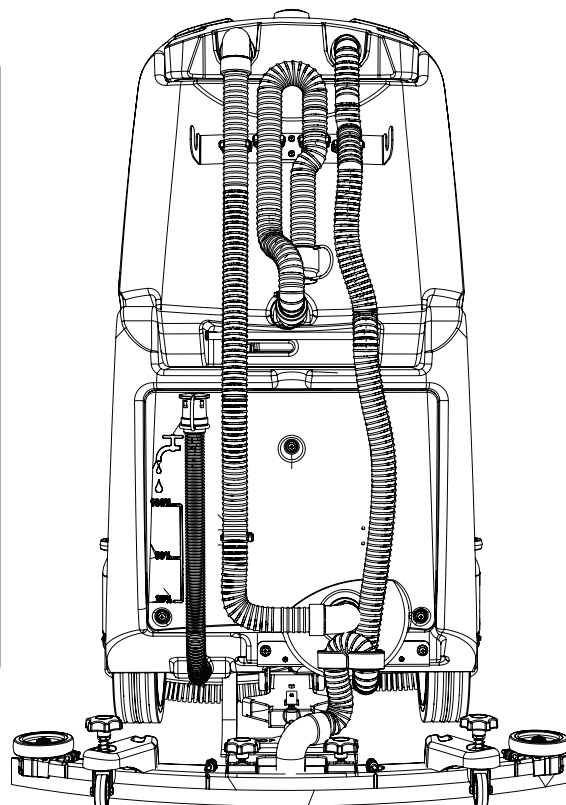
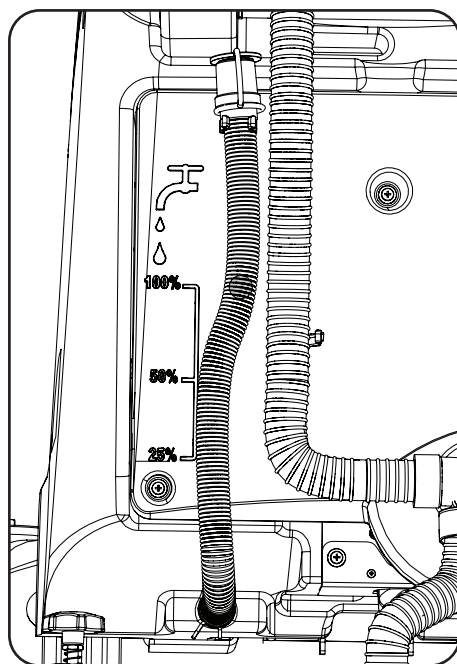
WHEN HANDLING AND MIXING CHEMICALS
Always ensure that chemical manufacturer's safety guidelines are followed.



Fill-Level Indicator

The water level in the clean water tank can be measured using the visible float inside the clean water dump hose located on the rear of the machine.

Do not overfill the clean water tank.



STETS SICHERSTELLEN, DASS DIE MASCHINE AUSGESCHALTET IST, BEVOR EINSTELLUNGEN VORGENOMMEN WERDEN.

Füllen des Frischwassertanks

Die TVL850 ist mit einem großen 120-Liter-Frischwassertank ausgestattet, dank dem auch große Bereiche mit einer einzigen Füllung gereinigt werden können.

Die Abdeckungsklappe anheben, um den Frischwassertank zu füllen.

Einfüllkappe abschrauben und abnehmen.

Den Tank mit einem Schlauch oder mit einer anderen bevorzugten Methode füllen.

Gemäß den Herstellerangaben chemisches Reinigungsmittel in den Tank hinzugeben..

Hinweis: Ein Filtersieb stellt sicher, dass beim Befüllen keine Fremdkörper (wie Blätter, Haare, Schmutz usw.) in den Frischwassertank geraten. In regelmäßigen Abständen prüfen und nach Bedarf reinigen.

UMGANG MIT UND MISCHEN VON CHEMIKALIEN

Immer darauf achten, dass die Sicherheitsrichtlinien des Chemikalienherstellers befolgt werden.

Füllstandsanzeige

Der Wasserstand im Frischwassertank kann anhand des sichtbaren Schwimmers im Frischwasser-Ablassschlauch auf der Rückseite der Maschine abgelesen werden.

Den Frischwassertank nicht überfüllen.

ASSUREZ-VOUS TOUJOURS QUE LA MACHINE EST HORS TENSION AVANT D'EFFECTUER DES RÉGLAGES.

Remplissage du réservoir d'eau propre

La TVL850 est équipée d'un réservoir d'eau propre de grande capacité de 120 litres pour que de grandes surfaces puissent être traitées avec un remplissage unique.

Pour remplir le réservoir d'eau claire, soulevez le couvercle.

Dévissez et retirez le bouchon de remplissage.

Remplissez le réservoir à l'aide d'un tuyau ou d'une autre façon.

Versez du détergent chimique dans le réservoir en suivant les instructions du fabricant.

Remarque : Un panier-filtre garantit qu'aucun contaminant (feuilles, cheveux, poussière, etc.) ne pourra pénétrer dans le réservoir d'eau propre lors du processus de remplissage. Inspectez-le périodiquement et nettoyez-le si nécessaire.

MANIPULATION ET MÉLANGE DES PRODUITS CHIMIQUES

Veillez toujours à ce que les consignes de sécurité du fabricant de produits chimiques soient respectées.

Indicateur du niveau de remplissage

Le niveau d'eau du réservoir d'eau propre peut être mesuré en utilisant le flotteur visible à l'intérieur du tuyau de vidange d'eau propre situé à l'arrière de la machine.

Ne remplissez pas trop le réservoir d'eau propre.

CONTROLEER ALTIJD OF DE MACHINE IS UITGESCHAKELD VOORDAT U WIJZIGINGEN UITVOERT.

De schoonwatertank vullen

De TVL850 is uitgerust met een grote schoonwatertank (120 liter) waardoor hij grote oppervlakken in één enkele beurt kan schoonmaken.

Til de klep op om de schoonwatertank te vullen.

Schroef de vuldop los en verwijder deze.

Vul de tank met behulp van een slang of een andere gewenste methode.

Voeg reinigingschemicaliën toe aan de tank en volg hierbij de richtlijnen van de fabrikant.

NB: Een filter zorgt ervoor dat er geen vuil (zoals bladeren, haren, zand, enz.) in de schoonwatertank kan komen tijdens het vullen. Controleer het filter regelmatig en reinig dit, indien nodig.

HANTEREN EN MENGEN VAN CHEMICALIËN

Volg steeds nauwgezet de veiligheidsvoorschriften van de fabrikant van het betreffende product.

Aanduiding vulniveau

Het waterpeil in de schoonwatertank kan worden gemeten d.m.v. de drijvende indicator in de afvoerslang van de schoonwatertank aan de achterkant van de machine.

Laat de schoonwatertank niet te vol lopen.

CERTIFIQUE-SE SEMPRE DE QUE A MÁQUINA ESTÁ DESLIGADA ANTES DE EFETUAR QUAISQUER AJUSTES.

Enchimento do depósito de água limpa

A TVL850 está equipada com um depósito de água limpa de grande capacidade de 120 litros, permitindo abranger áreas de dimensões consideráveis num só abastecimento.

Para encher o depósito de água limpa, levante a tampa.

Desaperte e retire a tampa de enchimento.

Encha o depósito com uma mangueira ou através de outro método preferido.

Adicione produtos químicos de limpeza ao depósito de acordo com as instruções do fabricante.

Nota: um cesto filtrante impede a entrada de contaminantes (folhas, cabelos, sujidade, etc.) no depósito de água limpa durante o processo de enchimento. Inspeccione regularmente e limpe conforme necessário.

MANUSEAMENTO E MISTURA DE PRODUTOS QUÍMICOS

Certifique-se sempre de que as indicações de segurança do fabricante dos produtos químicos são respeitadas.

Indicador do nível de enchimento

O nível de água no depósito de água limpa pode medir-se através da boia visível no interior da mangueira de descarga da água limpa localizada na traseira da máquina.

Não encha demasiado o depósito de água limpa.

PRIMA DI EFFETTUARE QUALSIASI REGOLAZIONE ASSICURARSI SEMPRE CHE LA MACCHINA SIA SPENTA.

Riempimento del serbatoio dell'acqua pulita

La TVL850 è dotata di un serbatoio dell'acqua pulita di grande capacità in grado di contenere 120 litri di acqua, per il lavaggio di grandi superfici con un solo rifornimento.

Per riempire il serbatoio dell'acqua pulita, sollevare lo sportello del coperchio.

Svitare e rimuovere il tappo del bocchettone di riempimento.

Riempire il serbatoio usando un tubo flessibile o un altro metodo preferito.

Aggiungere il prodotto chimico di pulizia al serbatoio seguendo le linee guida del produttore.

Nota: la presenza di un cestello filtro assicura che i contaminanti (ad es. foglie, capelli, sporcizia, ecc.) non penetrino nel serbatoio dell'acqua pulita durante l'operazione di rifornimento. Ispezionare periodicamente e pulire secondo necessità.

MANIPOLAZIONE E MISCELAZIONE DI PRODOTTI CHIMICI

Controllare sempre che le prescrizioni in materia di sicurezza dei produttori di sostanze chimiche siano rispettate.

Indicatore del livello di riempimento

Il livello dell'acqua nel serbatoio dell'acqua pulita è misurabile tramite il galleggiante visibile all'interno del flessibile di scarico acqua pulita situato sul lato posteriore della macchina.

Non riempire eccessivamente il serbatoio dell'acqua pulita.

ASEGÚRESE SIEMPRE DE QUE LA MÁQUINA ESTÉ APAGADA ANTES DE REALIZAR AJUSTES.

Llenado del depósito de agua limpia

La TVL850 tiene un depósito grande para agua limpia de 120 litros de capacidad que permite cubrir grandes superficies con un solo llenado.

Para llenar el depósito de agua limpia, levante la tapa de la carcasa.

Desenrosque y retire el tapón de llenado.

Llene el depósito con una manguera u otro método preferido.

Añada el producto de limpieza de acuerdo con las directrices del fabricante de este.

Nota: hay un filtro tipo cesta que impide que entren elementos contaminantes (hojas, pelos, suciedad, etc.) en el depósito de agua limpia durante el proceso de llenado. Exámínelo periódicamente y, en caso necesario, límpielo.

AL MANIPULAR Y MEZCLAR LOS PRODUCTOS QUÍMICOS

Asegúrese siempre de seguir las directrices de seguridad del fabricante del producto.

Indicador del nivel de llenado

El nivel de agua del depósito de agua limpia puede medirse con el flotador visible en el interior del tubo de vaciado de agua limpia que se encuentra en la parte trasera de la máquina.

No llene demasiado el depósito de agua limpia.

PRZED DOKONANIEM JAKIEJKOLWIEK REGULACJI, KAŻDORAZOWO UPEWNIJ SIĘ, ŻE MASZYNA JEST WYŁĄCZONA.

Napełnianie zbiornika czystej wody

Model TVL850 jest wyposażony w duży zbiornik czystej wody o pojemności 120 litrów, co umożliwia wyczyszczenie dużych powierzchni przy jednorazowym napełnieniu.

Aby napełnić zbiornik czystej wody, podnieś klapkę pokrywę.

Odkręć i zdejmij korek wlewu.

Napełnij zbiornik za pomocą węża lub innej preferowanej metody.

Do zbiornika należy dodać środka chemicznego do czyszczenia przestrzegając zaleceń producenta.

Uwaga: Koszyk na filtr gwarantuje, że podczas napełniania zbiornika wody czystej nie dostaną się do niego żadne zanieczyszczenia (liście, włosy, brud itp.). Okresowo należy sprawdzić jego stan i w razie potrzeby oczyścić.

STOSOWANIE I MIESZANIE ŚRODKÓW CHEMICZNYCH

W każdym przypadku ściśle przestrzegaj zaleceń producenta dotyczących bezpieczeństwa.

Wskaźnik poziomu napełnienia

Poziom wody w zbiorniku czystej wody można zmierzyć przy użyciu widocznego pływaka znajdującego się wewnątrz węża spustowego czystej wody z tyłu maszyny.

Nie należy przepelniać zbiornika czystej wody.

SV Ställa in maskinen

SE ALLTID TILL ATT MASKINEN ÄR AVSTÄNGD INNAN DU UTFÖR JUSTERINGAR.

Fylla på renvattentanken

TVL850 är utrustad med en stor 120 liters renvattentank som gör att du kan rengöra stora ytor utan att behöva fylla på vatten flera gånger.

Fyll på renvattentanken genom att lyfta på kåpans flik.

Skruva loss och ta bort påfyllningslocket.

Fyll tanken med en slang eller på annat sätt.

Tillsätt rengöringsmedel i tanken enligt tillverkarens riktlinjer.

Obs! Ett korgfilter ser till att främmande ämnen (löv, hårstrån, smuts osv.) inte hamnar i renvattentanken under påfyllningen. Inspektera regelbundet och rengör vid behov.

VID HANTERING OCH BLANDNING AV KEMIKALIER

Se alltid till att följa kemikalietillverkarens säkerhetsanvisningar.

Indikator för påfyllningsnivå

Du kan mäta vattennivån i renvattentanken med den synliga flottören inuti renvattentankens tömningsslang på baksidan av maskinen.

Överfyll inte renvattentanken.

VARMISTA ENNEN SÄÄTÄMISTÄ, ETTÄ KONEESTA ON KATKAISTU VIRTA.

Puhdasvesisäiliön täyttö

TVL850-yhdistelmäkonessa on tilava 120 litran puhdasvesisäiliö, jonka avulla suuretkin alueet voidaan puhdistaa yhdellä täytöllä.

Aloita puhdasvesisäiliön täyttäminen nostamalla suojakansi.

Avaa ja irrota täyttöaukon korkki.

Täytä säiliö letkulla tai muulla menetelmällä.

Lisää säiliöön puhdistuskemikaaleja valmistajan ohjeiden mukaisesti.

Huomautus: Suodatinkori varmistaa, ettei puhdasvesisäiliöön pääse täyttämisen yhteydessä likaa, lehtiä, hiuksia tai muita epäpuhtauksia. Tarkista suodatinkori säännöllisesti ja puhdista se tarvittaessa.

KEMIKAALIEN KÄSITTELY JA SEKOITTAMINEN

Kemikaalien valmistajan turvallisuusohjeita on aina noudatettava.

Täyttöasteen ilmaisin

Puhdasvesisäiliössä olevan veden määrä voidaan mitata koneen taakse asennetun läpinäkyvän puhtaan veden tyhjennysletkun sisällä olevan uimurin avulla.

Älä täytä puhdasvesisäiliötä liian täyteen.

SØRG ALTID FOR, AT MASKINEN ER SLUKKET, FØR DER FORETAGES JUSTERINGER.

Påfyldning af rentvandstanken

TVL850 er udstyret med en stor 120-liters rentvandstank, der giver mulighed for at dække store områder med en enkelt opfyldning.

Løft dækslet for at fylde rentvandstanken op.

Skru påfyldningsdækslet af.

Fyld tanken med en slange eller en anden foretrukken metode.

Tilsæt kemiske rengøringsmidler til tanken i henhold til producentens retningslinjer.

Bemærk: En filterkurv sikrer at urenheder (f.eks. blade, hår, snavs osv.) ikke kan trænge ind i rentvandstanken under påfyldningsprocessen. Efterse og rengør regelmæssigt, hvis det er nødvendigt.

VED HÅNDBETING OG BLANDING AF KEMIKALIER

Sørg altid for, at kemikalieproducentens retningslinjer for sikkerhed overholdes.

Vandstandsindikator

Vandstanden i rentvandstanken kan måles ved hjælp af den synlige flyder i drænslangen til rent vand, der er placeret på bagsiden af maskinen.

Overfyld ikke rentvandstanken.

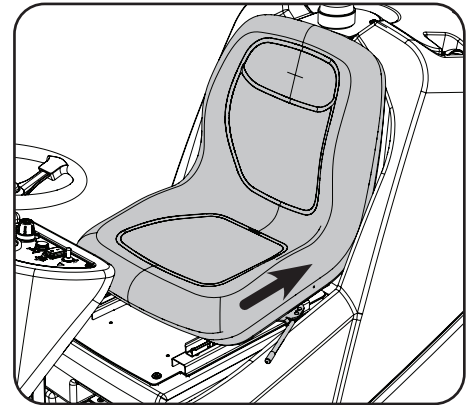
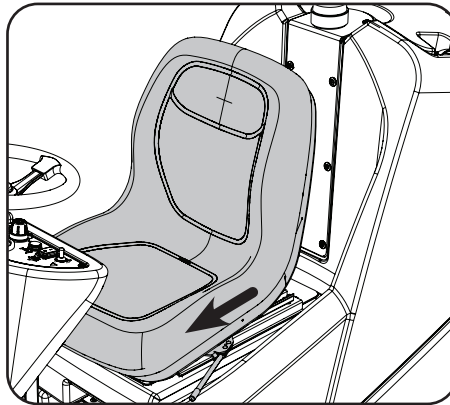
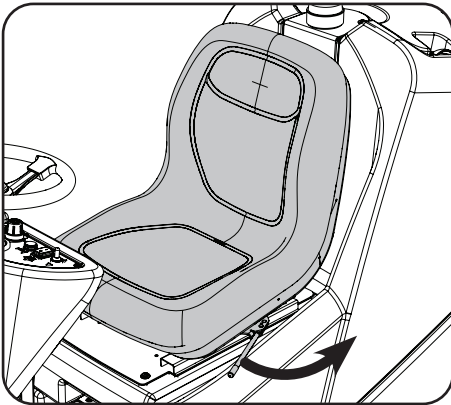


IMPORTANT
Do not operate machine unless the operator manual has been read and fully understood.



Adjusting the Seat

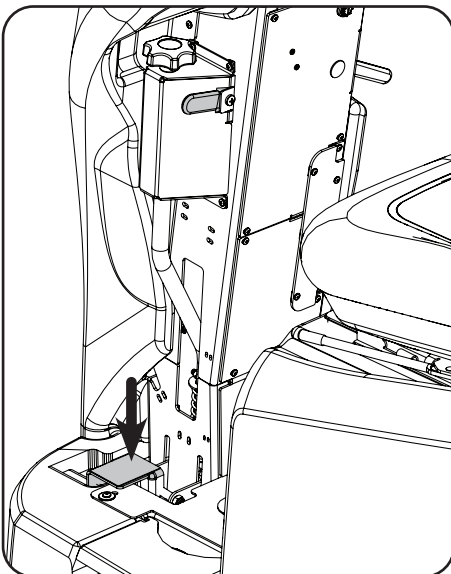
Sitting in the driving position, adjust the seat forwards or backwards as necessary by using the lever found on the left-hand side.



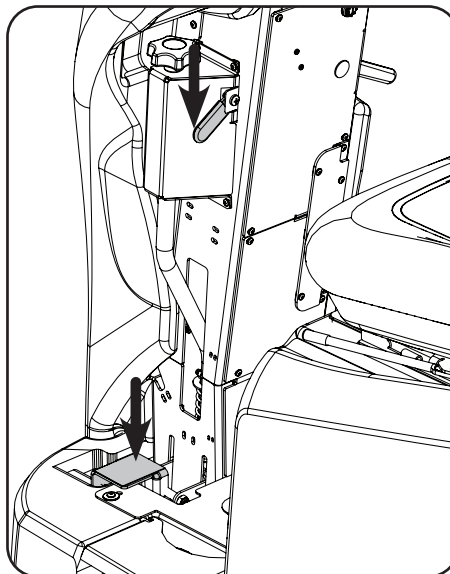
Note: The seat is fitted with a pressure sensor that disables the machine until an operator is seated.

Raise/ Lower Brush Deck

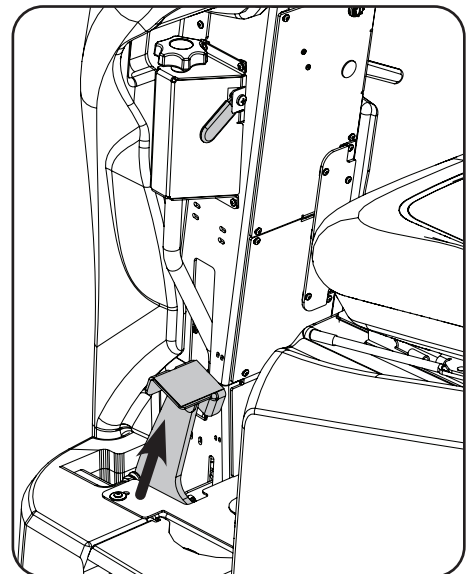
After preparing the floor, we are now ready to set the controls to suit the cleaning conditions. Before any settings can be applied, ensure the brush deck is lowered.



Depress left-hand pedal



While depressing left-hand foot pedal
press down the release lever



Gently release the foot pedal to lower the
brush deck

DE *Geräteeinrichtungsanleitung*

WICHTIG Die Maschine erst betreiben, nachdem die Bedienungsanleitung durchgelesen und vollständig verstanden wurde.

Sitzeinstellung

In Fahrerposition den Sitz mithilfe des Hebels an der linken Seite je nach Bedarf nach vorn oder hinten verschieben.

Hinweis: Im Sitz ist ein Drucksensor eingebaut, der den Betrieb der Maschine verhindert, wenn kein Bediener aufsitzt.

Anheben/Absenken des Bürstendecks

Nach der Vorbereitung des Abstreifers kann die Maschine den Reinigungsbedingungen gemäß eingestellt werden.

Vor jeglichen Einstellungen ist das Bürstendeck abzusenken.

Das linke Pedal nach unten drücken.

Den Entriegelungshebel nach unten umlegen, während Sie das linke Fußpedal nach unten drücken.

Das Fußpedal vorsichtig loslassen, um das Bürstendeck abzusenken.

FR *Guide d'installation de la machine*

IMPORTANT N'utilisez pas la machine avant d'avoir lu et bien compris le mode d'emploi.

Réglage du siège

Assis dans la position de conduite, réglez le siège vers avant ou l'arrière si nécessaire en utilisant le levier qui se trouve sur le côté gauche.

Remarque : Le siège est équipé d'un capteur de pression qui désactive la machine lorsque personne n'est assis dessus.

Relèvement/abaissement du plateau de brosses

Une fois le sol préparé, vous êtes prêt à régler les commandes en fonction des conditions de nettoyage.

Avant tout réglage, assurez-vous que le plateau des brosses est abaissé.

Appuyez sur la pédale gauche

Tout en appuyant sur la pédale gauche, enfoncez le levier de débrayage

Relâchez doucement la pédale pour abaisser le plateau des brosses

NL *Gids machine-instellingen*

BELANGRIJK Gebruik de machine uitsluitend wanneer u de gebruikershandleiding volledig hebt gelezen en begrepen.

De bestuurdersstoel afstellen

Als u op de bestuurdersplaats zit, kunt u de stoel met de hendel aan de linkerkant vooruit of achteruit zetten.

NB: De bestuurdersstoel is uitgerust met een druksensor die de machine blokkeert tot er een gebruiker op de stoel plaatsneemt.

Borstelplaat optillen / neerlaten

Nadat de vloer is voorbereid, kunt u de machine instellen op de gewenste schoonmaakwerkzaamheden.

Controleer of de borstelplaat omlaag staat voordat u instellingen toepast.

Trap het linkerpedaal in

Houd het linker voetpedaal ingedrukt en druk de ontgrendelingshendel omlaag

Laat het voetpedaal voorzichtig opkomen om het borsteldek omlaag te brengen

PT Guia de configuração da máquina

IMPORTANTE Apenas utilize a máquina quando tiver lido e compreendido o manual do operador na sua totalidade.

Ajustar o banco

Sentado na posição de condução, ajuste o banco para a frente ou para trás conforme necessário utilizando a alavanca no lado esquerdo.

Nota: o banco está equipado com um sensor de pressão que desativa a máquina até que o operador se sente.

Levantar/baixar a plataforma de escovas

Depois de preparar o piso, é possível definir os controlos de acordo com as condições de limpeza.

Antes de aplicar quaisquer definições, certifique-se de que a plataforma de escovas está baixada.

Prima o pedal esquerdo

Enquanto prime o pedal esquerdo, prima a alavanca de desengate

Liberte cuidadosamente o pedal para baixar a plataforma de escovas

IT Guida all'installazione della macchina

IMPORTANTE

Non azionare la macchina se non dopo aver letto e compreso a fondo le istruzioni contenute nel manuale dell'operatore.

Regolazione del sedile

Sedendo in posizione di guida, regolare il sedile in avanti o indietro secondo necessità utilizzando la leva posta sul lato sinistro.

Nota: Il sedile è dotato di un sensore di pressione che disabilita la macchina a meno che l'operatore sia correttamente seduto.

Sollevamento/abbassamento del gruppo spazzole

Dopo aver preparato il pavimento, impostare i comandi in funzione delle condizioni di pulizia.

Prima di applicare le impostazioni, verificare che il gruppo spazzole sia stato abbassato.

Premere il pedale sinistro

Tenendo premuto il pedale sinistro, premere verso il basso la leva di rilascio

Rilasciare delicatamente il pedale per abbassare il gruppo spazzola

ES Guía de preparación de la máquina

IMPORTANTE No accione la máquina sin antes haber leído y comprendido totalmente el Manual del operario.

Ajuste del asiento

Sentado en la posición de conducción, ajuste el asiento hacia delante o hacia atrás, según sea preciso, con la palanca situada en el lado izquierdo.

Nota: el asiento lleva un sensor de presión que inhabilitará la máquina hasta que el operario se haya sentado.

Elevación/bajada del cabezal de cepillos

Tras preparar el suelo, estamos listos para ajustar los mandos según las condiciones de limpieza.

Antes de aplicar cualquier ajuste, asegúrese de haber bajado el cabezal de cepillos.

Pise el pedal izquierdo

Mientras pisa el pedal izquierdo, presione hacia abajo la palanca de liberación

Suelte suavemente el pedal para bajar el cabezal de cepillos

Regulacja siedzenia

Siedząc w pozycji jak do jazdy, dźwignią po lewej stronie przesunąć fotel do przodu lub do tyłu, wg uznania.

Uwaga: Fotel operatora jest wyposażony w czujnik nacisku, który powoduje unieruchomienie maszyny do czasu zajęcia miejsca przez operatora.

Podnoszenie i opuszczanie głowicy ze szczotką

Po przygotowaniu podłogi można ustawić przyciski sterowania do konkretnych warunków roboczych.

Przed przystąpieniem do pracy z nowymi ustawieniami dopilnuj, aby głowica była opuszczona.

Wciśnij lewy pedał

Naciskając lewy pedał, naciśnij dźwignię zwalniającą

Delikatnie zwolnij pedał, aby opuścić pomost szczotki

Justera sätet

Sitt i körposition och justera sätet framåt eller bakåt enligt önskemål med hjälp av spaken på din vänstra sida.

Obs! Sätet är utrustat med en trycksensor som gör att maskinen inte kan köras innan föraren har satt sig.

Höja/sänka borstdäcket

När golvet har förberetts ska maskinen ställas in efter rengöringsförhållandena.

Se till att borstdäcket är nedsänkt innan du påbörjar inställningarna.

Tryck ned vänster pedal

Tryck ned vänster fotpedal samtidigt som du trycker ned frikopplingsspaken

Släpp försiktigt upp fotpedalen för att sänka ned borstdäcket

Istuimen säätö

Istu ajoasennossa ja säädä istuinta eteen- tai taaksepäin tarpeen mukaan vasemmalla puolella olevan vivun avulla.

Huomautus: Istuimen paineanturi estää koneen käytön, jos käyttäjä ei ole istuimella.

Harjakotelon nosto/lasku

Lattian valmistelun jälkeen puhdistusasetukset voidaan määrittää olosuhteiden mukaisiksi säätimien avulla.

Varmista ennen asetusten määrittämistä, että harjakotelo on laskettu alas.

Paina vasemmanpuoleista poljinta.

Pidä vasemmanpuoleista poljinta painettuna ja paina samalla vapautusvipua alas.

Laske harjakotelo vapauttamalla poljin varovasti.

Justering af sædet

Når du sidder i kørepositionen, kan sædet justeres fremad eller bagud efter behov ved brug af grebet, der er placeret i venstre side.

Bemærk: Sædet er udstyret med en trykføler, der deaktiverer maskinen, indtil en operatør har sat sig.

Hævning/sænkning af børsteskjoldet

Efter klargøring af gulvet kan styreenhederne nu indstilles efter rengøringsforholdene.

Før anvendelse af indstillinger skal det sikres, at børsteskjoldet er sænket.

Tryk venstre pedal ned

Tryk ned på udløsningsgrebet, mens du træder venstre fodpedal ned

Slip forsigtigt fodpedalen for at sænke børsteskjoldet



ALWAYS ENSURE THAT THE FLOOR IS PRE-SWEPT AND RELEVANT SAFETY SIGNS ARE DISPLAYED.

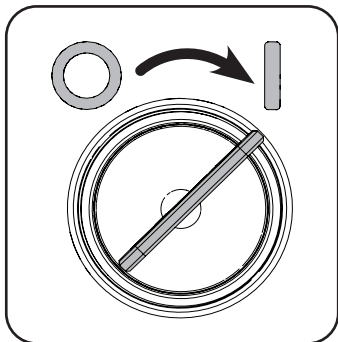


Drive the machine to the cleaning site.

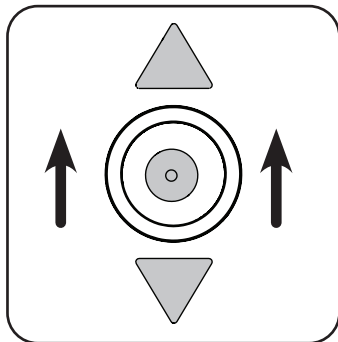
Before cleaning operation, place out appropriate warning signs and sweep or dust-mop the floor.

When ready for cleaning lower the floor tool (page 22) and the brush deck (page 43).

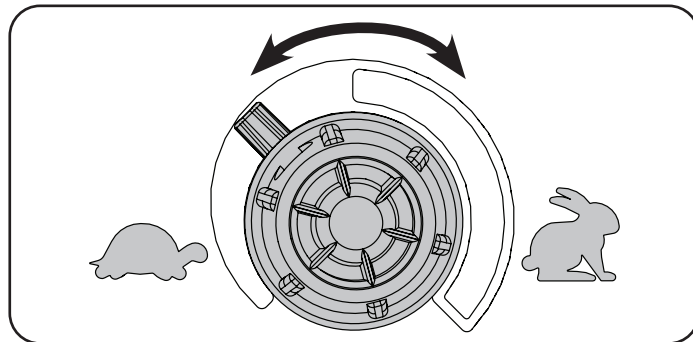
Setting the Cleaning Controls



Insert the Ignition key and switch the machine on.



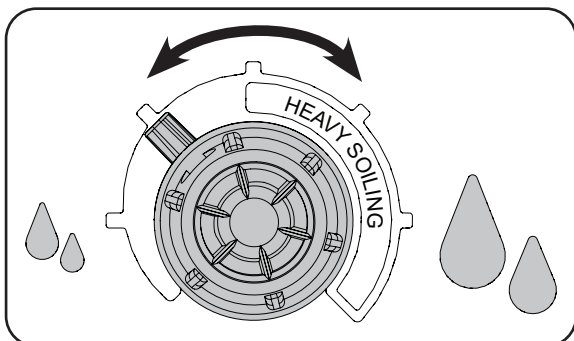
Set direction switch to forward.



Turn speed dial to set desired cleaning speed.

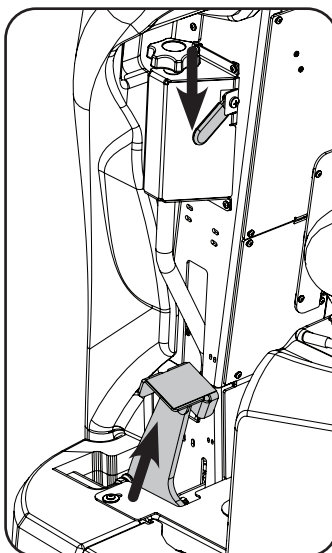


NOTE: MACHINE WILL NOT REVERSE WITH FLOOR TOOL IN LOWERED POSITION

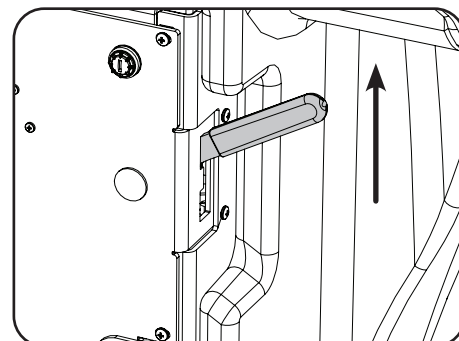


Turn dial to set desired water flow.

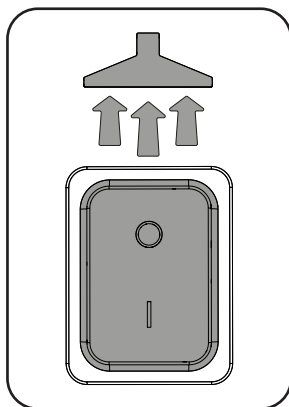
DE - STARKE VERSCHMUTZUNG
 FR - SALISSURES IMPORTANTES
 NL - ZWARE VERVUILING
 PT - SUJIDADE DIFÍCIL
 IT - SPORCO PESANTE
 ES - MUCHA SUCIEDAD
 PL - CIEŻKIE ZABRUDZENIA
 SV - KRAFTIG NEDSMUTSNING
 FI - VAIKEAT TAHRAT
 DA - KRAFTIG TILSMUDSNING



Lower brush deck by pushing down on the left pedal, lower handle and raise foot pedal.



Lower floor tool by lifting lever



Press the vacuum switch to the on position to turn on suction.

The machine is now set up ready to start cleaning, depress the accelerator pedal to start cleaning process.

Adjust waterflow and speed according to floor type and level of soiling

Immer sicherstellen, dass der Boden vorgewischt wurde und nötige Sicherheitsschilder aufgestellt sind.

Die Maschine zum zu reinigenden Bereich fahren.

Vor den jeweiligen Reinigungsmaßnahmen geeignete Warnschilder aufstellen und den Boden kehren.

Sobald alle erforderlichen Vorkehrungen getroffen wurden, Abstreifer (Seite 23) und Bürstendeck (Seite 44) absenken.

Einstellungen zur Reinigung

Den Schaltschlüssel einstecken und die Maschine einschalten.

Richtungsschalter auf Vorwärts stellen.

Das Einstellrad auf die gewünschte Reinigungsgeschwindigkeit drehen.

HINWEIS: DIE MASCHINE KANN BEI ABGESENKTEM ABSTREIFER NICHT RÜCKWÄRTSFAHREN.

Das Einstellrad auf die gewünschte Wasserdurchflussmenge drehen.

Bürstendeck durch Betätigen des linken Pedals, Umliegen des Griffs und Anheben des Fußpedals absenken.

Abstreifer durch Anheben des Hebels absenken.

Den Saugtaster in die Stellung „ON“ stellen, um die Ansaugung einzuschalten.

Die Maschine ist nun bereit für den Reinigungsvorgang. Das Fahrpedal nach unten drücken, um mit dem Reinigungsvorgang zu beginnen.

Wasserdurchfluss und Fahrgeschwindigkeit je nach Fußbodentyp und Verschmutzungsgrad einstellen.

Assurez-vous toujours que le sol a été préalablement balayé et qu'une signalisation de sécurité adéquate a été mise en place.

Conduisez la machine jusqu'au site à nettoyer.

Avant l'opération de nettoyage, placez des panneaux d'avertissement appropriés et balayez ou dépoussiérez le sol.

Lorsque vous êtes prêt à nettoyer, abaissez l'outil de sol (page 23) et le plateau des brosses (page 44).

Réglage des commandes de nettoyage

Insérez la clé de contact et démarrez la machine

Mettez le commutateur de direction en position marche avant.

Tournez le cadran de vitesse pour sélectionner la vitesse de nettoyage désirée.

REMARQUE : LA MACHINE NE SE DÉPLACE PAS EN MARCHÉ ARRIÈRE LORSQUE LE SUCEUR EST EN POSITION BASSE.

Tournez le cadran pour sélectionner le débit d'eau désiré.

Abaissez le plateau de brosses en appuyant sur la pédale gauche ; abaissez la poignée pour faire monter la pédale.

Abaissez le suceur en poussant le levier vers le haut

Mettez le bouton de l'aspirateur en position de marche pour activer l'aspiration.

La machine est maintenant réglée et prête à entamer le processus de nettoyage.

Réglez le débit de l'eau et la vitesse en fonction du type de sol et du degré de salissure.

Zorg er steeds voor dat de vloer vooraf wordt geveegd en dat de nodige waarschuwborden worden geplaatst.

Rijd de machine naar de locatie die moet worden schoongemaakt.

Plaats voordat u gaat schoonmaken adequate waarschuwborden en veeg de vloer vooraf eerst schoon.

Wanneer u klaar bent om te gaan schoonmaken, laat u het vloerelement (pagina 24) en de borstelplaat (pagina 44) zakken.

De schoonmaakfuncties instellen

Steek de contactsleutel in het contact en schakel de machine in.

Zet de richtingsknop op vooruit.

Draai de snelheidsknop om de gewenste snelheid te kiezen.

NB: DE MACHINE KAN NIET ACHTERUIT RIJDEN WANNEER HET VLOERELEMENT IS NEERGELATEN.

Draai de afstemknop om de gewenste watertoevoer te kiezen.

Laat de borstelplaat zakken door het voetpedaal in te drukken, de handgreep los te laten en vervolgens het voetpedaal te laten opkomen.

Laat het vloerelement zakken door de hendel omhoog te halen.

Zet de stofzuigerschakelaar in de aan-stand om afzuiging in te schakelen.

De machine is nu ingesteld en klaar om te beginnen. Druk het gaspedaal in om te beginnen met schoonmaken.

Pas de watertoevoer en de snelheid aan op het type vloer en de hoeveelheid vuil.

Certifique-se sempre de que o piso é varrido previamente e de que são colocados os avisos de segurança relevantes.

Conduza a máquina até ao local a limpar.

Antes da operação de limpeza, coloque os sinais de aviso adequados e varra ou passe uma esfregona no piso.

Quando a máquina estiver pronta para limpar, baixe a ferramenta de piso (página 24) e a plataforma de escovas (página 45).

Definir os controlos de limpeza

Insira a chave de ignição e ligue a máquina.

Coloque o interruptor de direção na posição de avanço.

Rode o botão de velocidade para definir a velocidade de limpeza desejada.

NOTA: A MÁQUINA NÃO FUNCIONA EM MARCHA-ATRÁS QUANDO A FERRAMENTA DE PISO ESTÁ NA POSIÇÃO REBAIXADA

Rode o botão para definir o caudal desejado.

Baixe a plataforma de escovas pressionando o pedal esquerdo, baixe o manípulo e solte o pedal.

Baixe a ferramenta de piso colocando a alavanca

Prima o interruptor de vácuo para a posição ON (ligar) para ligar a sucção.

A máquina está configurada e pronta para começar a limpeza. Solte o pedal do acelerador para iniciar o processo de limpeza.

Ajuste o fluxo de água e a velocidade consoante o tipo de piso e o nível de sujidade

Verificare sempre che il pavimento sia stato preventivamente spazzato e che sia stata sistemata la segnaletica di sicurezza.

Condurre la macchina verso il sito di pulizia.

Prima di effettuare l'operazione di pulizia, collocare l'appropriata segnaletica di avvertimento e spazzare o passare uno straccio asciutto sul pavimento.

Una volta pronti per la pulizia, abbassare il tergipavimento (pag. 25) e il portaspazzole (pag. 45).

Impostazione dei comandi di pulizia

Inserire la chiave di accensione e accendere la macchina.

Impostare la leva in marcia avanti.

Ruotare l'apposita manopola per impostare la velocità di pulizia desiderata.

NOTA: LA MACCHINA NON PUÒ PROCEDERE IN RETROMARCIA CON IL TERGIPAVIMENTO ABBASSATO

Ruotare la manopola per impostare la portata desiderata.

Abbassare il gruppo spazzole premendo il pedale sinistro, abbassare la maniglia e sollevare il pedale.

Abbassare il tergipavimento tirando la leva

Per attivare l'aspirazione, premere l'interruttore aspirazione in posizione di attivazione.

La macchina è ora pronta per iniziare la pulizia, premere il pedale acceleratore per avviare le operazioni di pulizia.

Regolare la portata e la velocità in base al tipo di pavimento e al livello di sporcizia.

Asegúrese siempre de barrer primero el suelo y colocar los carteles de seguridad pertinentes.

Conduzca la máquina hasta el lugar de limpieza.

Antes de iniciar la operación de limpieza, coloque carteles de aviso adecuados y barra el suelo con una escoba o una fregona.

Cuando esté listo para limpiar, baje la boquilla de aspiración (página 25) y el cabezal de cepillos (página 45).

Ajuste de los mandos de limpieza

Coloque la llave de encendido y encienda la máquina

Ponga el interruptor de dirección en la posición de avance.

Gire el mando de velocidad para seleccionar la velocidad de limpieza deseada.

NOTA: LA MÁQUINA NO PUEDE DAR MARCHA ATRÁS CUANDO LA BOQUILLA DE ASPIRACIÓN SE ENCUENTRA EN LA POSICIÓN BAJA

Gire el mando para seleccionar el caudal de agua.

Pise el pedal izquierdo, baje la palanca de desenganche y levante el pedal para bajar el cabezal de cepillos.

Levante la palanca para bajar la boquilla de aspiración.

Ponga el interruptor de aspiración en la posición ON para activar la aspiración.

La máquina está lista para empezar a limpiar; pise el pedal acelerador para iniciar el proceso de limpieza.

Ajuste el caudal de agua y la velocidad de desplazamiento en función del tipo de suelo y el nivel de suciedad.

Każdorazowo należy wcześniej zamieść podłogę i rozstawić odpowiednie znaki ostrzegawcze.

Przejechać maszyną do miejsca czyszczenia.

Przed rozpoczęciem czyszczenia, rozstawić odpowiednie znaki ostrzegawcze i zamieść lub zetrzeć mopem podłogę.

Gdy urządzenie będzie gotowe do rozpoczęcia czyszczenia opuścić ssawę (strona 26) i głowicę ze szczotką (strona 46).

Ustawienie sterowania czyszczeniem

Włożyć kluczyk i włączyć maszynę.

Przestawić przełącznik kierunku w przód.

Przekręcić pokrętkę prędkości, aby ustawić wymaganą prędkość czyszczenia.

UWAGA: MASZYNA NIE BĘDZIE PORUSZAŁA SIĘ DO TYŁU Z OPUSZCZONĄ SSAWĄ

Przekręcić pokrętkę, aby ustawić wymagany przepływ wody.

Obniż głowicę ze szczotkami, naciskając na lewy pedał, opuść uchwyt i podnieś pedał nożny.

Opuścić ssawę poprzez podniesienie dźwigni

Aby włączyć ssanie, należy ustawić włącznik ssania w położeniu włączenia.

Maszyna została w tym momencie skonfigurowana i jest gotowa do rozpoczęcia czyszczenia, zwolnić pedał przyspieszenia, aby rozpocząć proces czyszczenia.

Dostosować przepływ wody i prędkość w zależności od rodzaju podłogi i poziomu jej zabrudzenia.

Se alltid till att förstäda golvet och ställ fram relevanta säkerhetsskyltar.

Kör maskinen till den plats du vill rengöra.

Placera ut lämpliga varningsskyltar och sopa eller dammtorka golvet innan du påbörjar rengöringen.

Sänk golvredskapet (sidan 26) och borstdäcket (sidan 46) när du är redo att börja med rengöringen.

Ställa in rengöringsparametrar

Sätt i startnyckeln och slå på maskinen.

Ställ riktningssomkopplaren på framåt.

Vrid hastighetsväljaren för att ställa in önskad rengöringshastighet.

OBS! MASKINEN BACKAR INTE MED GOLVVERKTYGET I NEDSÄNKT LÄGE

Vrid på ratten för att ställa in önskat vattenflöde.

Sänk borstdäcket genom att trycka ned den vänstra pedalen, sänka handtaget och höja fotpedalen.

Sänka ned golvredskapet med lyftspaken

Tryck dammsugaromkopplaren till påslaget läge för att starta sugfunktionen.

Maskinen är nu klar för rengöring. Tryck ned gaspedalen för att starta rengöringsprocessen.

Justera vattenflödet och hastigheten efter golvtyp och nedsmutsningsnivå

Varmista, että lattia lakaistaan ennen puhdistusta ja että tarvittavat varoituskyltit ovat käytössä.

Aja kone puhdistettavalle alueelle.

Aseta tarvittavat varoituskyltit paikoilleen ennen puhdistustyön aloittamista. Lakaise myös lattia tai pyyhi se pölymopilla.

Kun kaikki on valmista puhdistusta varten, laske lattiatyökalu (sivu 27) ja harjakotelo (sivu 46) alas.

Puhdistusasetusten määrittäminen

Aseta virta-avain paikalleen ja kytke laitteeseen virta.

Aseta suuntakytkin eteenpäin ajon asentoon.

Valitse haluamasi puhdistusnopeus kääntämällä nopeudensäädintä.

HUOMAUTUS: KONETTA EI VOI PERUUTTAA, JOS LATTIATYÖKALU ON ALA-ASENNOSSA

Säädä veden virtausta kääntämällä säädintä.

Laske harjakotelo painamalla vasemmanpuoleista poljinta, laske kahvaa ja vapauta poljin.

Laske lattiatyökalu nostamalla vipua.

Käynnistä imu painamalla alipainekytke ON-asentoon.

Kone on nyt valmis käytettäväksi puhdistukseen. Aloita puhdistus painamalla kaasupoljinta.

Säädä veden virtausta ja virtausnopeutta lattian tyyppin ja likaisuuden mukaan

Sørg altid for, at gulvet først er fejjet, og at relevant sikkerhedsafmærkning er opstillet.

Kør maskinen til rengøringsstedet.

Før rengøringsarbejdet skal der opstilles relevante advarselsskilte, og gulvet skal fejes eller tømoppes.

Når du er klar til rengøringen, skal du sænke gulvenheden (side 27) og børsteskjoldet (side 46).

Indstilling af rengøringsstyreenhederne

Sæt nøglen i, og tænd for maskinen.

Sæt køreretningskontakten i positionen fremad.

Drej på vælgeren for at indstille den ønskede rengøringshastighed.

BEMÆRK: MASKINEN KAN IKKE KØRE BAGLÆNS MED GULVENHEDEN I SÆNKET POSITION

Drej vælgeren for at indstille den ønskede vandgennemstrømning.

Sænk børsteskjoldet ved at trykke venstre pedal ned, sænke håndtaget og hæve fodpedalen.

Sænk gulvenheden ved at løfte grebet

Tryk vakuumkontakten til positionen "on" (til) for at tænde for sugningen.

Maskinen er nu klar til at starte rengøringen, træd på speederen for at starte rengøringsprocessen.

Justér vandgennemstrømningen og hastigheden i henhold til gulvtypen og tilsmudsningen

Waste Water Tank Full

The vacuum shut off system stops the airflow when the top waste water tank is full. A float ball rises as the water level rises, when the waste water tank is full the float ball blocks the vacuum hole to prevent any liquid entry.

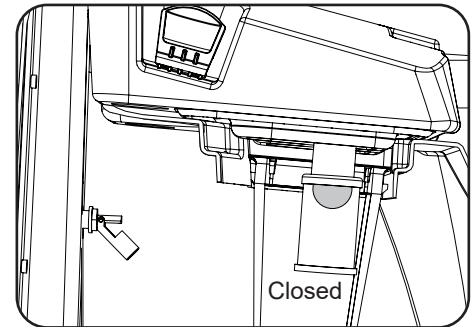
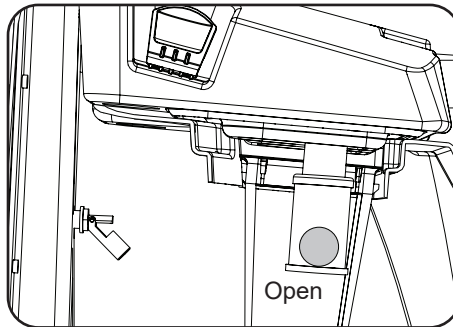
The vacuum motor will continue to run, there is an audible difference in the sound when the waste water tank is full.

A secondary shut off will engage if the water exceeds the float ball shutting off the vacuum until the water level is lowered.

Located in your waste-water (top) tank is a full tank switch, this stops your machine from working once the waste-water reaches its maximum limit.

Sometimes the switch gets clogged and blocked, clean to ensure correct operation.

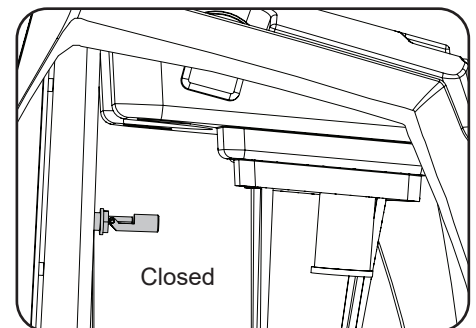
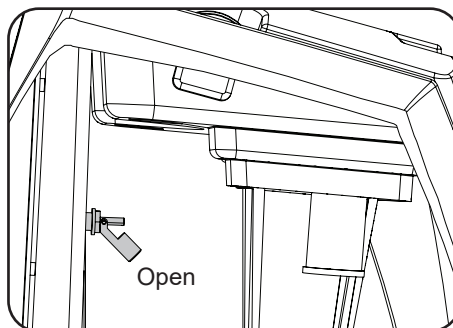
- Float Ball Shut Off • Abschaltung durch Schwimmerkugel
- Coupure activée par le flotteur • Uitschakeling door drijvende bal
 - Desativação da bola flutuante • Spegnimento per effetto della sfera galleggiante
 - Sistema de interrupción mediante flotador • Wyłączenie kuli pływaka
 - Flöttöravstängning • Uimuripallosammutus • Flydekugle-afspærring



DE - Offen
FR - Ouvert
NL - Open
PT - Aberto
IT - Aperto
ES - Abierto
PL - Otwarty
SV - Öppen
FI - Avoimna
DA - Åben

Geschlossen
Fermé
Dicht
Fechado
Chiuso
Cerrado
Zamknięty
Stängd
Suljettu
Lukket

Full Tank Switch
Schwimmerschalter
Contacteur de réservoir plein
Schakelaar volle tank
Interruptor de depósito cheio
Interruttore serbatoio pieno
Interruptor de depósito lleno
Przełącznik pełnego zbiornika
Brytare för full tank
Täyden säiliön kytkin
Kontakt for fuld tank



DE Bedienung der Maschine

Schmutzwassertank voll

Das Ansaugabschaltsystem stoppt den Luftstrom, wenn der obere Schmutzwassertank voll ist. Eine Schwimmerkugel steigt mit zunehmendem Wasserstand. Wenn der Schmutzwassertank voll ist, blockiert die Schwimmerkugel die Ansaugöffnung, um ein Eindringen von Flüssigkeit zu verhindern.

Der Saugmotor läuft weiter, jedoch ändert sich das Betriebsgeräusch, wenn der Schmutzwassertank voll ist.

Eine sekundäre Abschaltung wird aktiviert, sobald der Wasserstand die Schwimmerkugel übersteigt; daraufhin wird der Saugmotor abgeschaltet, bis der Wasserstand wieder sinkt.

Im Schmutzwassertank (oben) befindet sich ein Schwimmerschalter, der die Maschine abschaltet, sobald das Schmutzwasser den Maximalpegel erreicht.

Der Schalter muss gelegentlich gereinigt werden, da Schmutzansammlungen seine Funktionsweise beeinträchtigen.

FR *Fonctionnement de la machine*

Réservoir d'eau sale plein

Le système de coupure d'aspiration arrête le débit d'air lorsque le réservoir supérieur d'eau sale est plein. Un flotteur monte à mesure que le niveau de l'eau s'élève. Lorsque le réservoir d'eau sale est plein, le flotteur bloque le trou d'aspiration pour empêcher toute infiltration de liquide.

Le moteur d'aspiration continue de fonctionner, mais le bruit n'est pas du tout le même lorsque le réservoir d'eau sale est plein.

Un système de coupure secondaire s'active si l'eau dépasse le flotteur et arrête l'aspiration jusqu'à ce que le niveau de l'eau ait baissé.

À l'intérieur du réservoir d'eau sale (réservoir supérieur) se trouve un contacteur de réservoir plein, qui arrête la machine lorsque le niveau d'eau sale atteint la limite supérieure.

Il arrive que le contacteur soit encrassé et obstrué. Dans ce cas, nettoyez-le pour que la machine puisse fonctionner correctement.

NL *Bediening machine*

Vuilwatertank is vol

Het zuigkracht-uitschakelsysteem stopt de luchttoevoer wanneer de bovenste vuilwatertank vol is. Een drijvende bal komt omhoog wanneer het waterpeil stijgt. Als de vuilwatertank vol is, blokkeert deze bal de zuig-opening zodat er geen vloeistof naar binnen stroomt.

De zuiging-motor blijft lopen, er is een merkbare verandering in het geluid wanneer de vuilwatertank vol is.

Wanneer het water tot boven de drijvende bal stijgt, wordt de zuigkracht uitgeschakeld totdat het waterpeil is verlaagd.

In de vuilwatertank (bovenste tank) bevindt zich een schakelaar die ervoor zorgt dat de machine wordt uitgeschakeld zodra de vuilwatertank vol is.

Reinig de schakelaar als deze verstopt en geblokkeerd raakt, om goede werking te garanderen.

PT *Funcionamento da máquina*

Depósito de água residual cheio

O sistema de encerramento do vácuo interrompe o caudal de ar, quando o depósito superior de água residual está cheio. Uma bola flutuante vai subindo à medida que o nível da água sobe. Quando o depósito de água residual está cheio, a bola flutuante bloqueia o orifício de aspiração para impedir a entrada de líquidos.

O motor de vácuo continua a funcionar, mas verifica-se uma diferença de ruído quando o depósito de água residual está cheio.

Quando o nível da água ultrapassa o nível da bola flutuante, um sistema de encerramento secundário é acionado, encerrando o vácuo até que o nível da água esteja novamente abaixo da bola flutuante.

O depósito de água residual (superior) integra um interruptor de depósito cheio, que para a máquina assim que a água residual atinge o limite máximo.

Por vezes, o interruptor fica obstruído e bloqueado; limpe-o para garantir um funcionamento correto.

IT *Funzionamento della macchina*

Serbatoio acqua sporca pieno

Il sistema di spegnimento aspirazione arresta il flusso dell'aria quando il serbatoio acqua sporca è pieno. Una sfera galleggiante sale seguendo l'aumento del livello dell'acqua; quando il serbatoio dell'acqua sporca è pieno, la sfera galleggiante blocca il foro dell'aspirazione per impedire l'ingresso di liquido.

Il motore dell'aspirazione continua a funzionare, ma il riempimento del serbatoio dell'acqua sporca produrrà una percettibile differenza del rumore emesso.

Se il livello dell'acqua supera la sfera galleggiante, interviene uno spegnimento secondario che arresta l'aspirazione fino a quando il livello dell'acqua non scende.

All'interno del serbatoio acqua sporca (superiore) è presente un interruttore serbatoio pieno che provvede ad arrestare la macchina quando il livello dell'acqua sporca raggiunge il limite massimo.

A volte è possibile che l'interruttore si intasi e si inceppi, pulirlo per garantirne il corretto funzionamento.

ES *Manejo de la máquina*

Depósito de agua sucia lleno

El sistema de interrupción de la aspiración detiene el flujo de aire cuando el depósito superior de agua sucia está lleno. A medida que sube el nivel de agua, sube el flotador; cuando el depósito de agua sucia está lleno, el flotador obstruirá el orificio de aspiración para impedir que entre más líquido.

El motor de aspiración seguirá en marcha, pero sonará de manera distinta cuando el depósito de agua sucia está lleno.

Si el agua llega a superar el nivel del flotador, se activa un dispositivo de interrupción secundario que detiene la aspiración hasta que el nivel de agua haya bajado.

En el interior del depósito superior de agua sucia hay un interruptor de depósito lleno que detiene el funcionamiento de la máquina una vez que el nivel del agua sucia alcanza su límite máximo.

A veces el interruptor se obstruye; para asegurar su buen funcionamiento, límpielo.

PL *Obsługa maszyny*

Pełny zbiornik brudnej wody

Układ wyłączający ssanie zatrzymuje przepływ powietrza po napełnieniu górnego zbiornika. Kula pływaka podnosi się w momencie podniesienia się poziomu wody; gdy zbiornik brudnej wody jest pełny, kula pływaka blokuje otwór ssący, aby zapobiec przedostaniu się cieczy.

Silnik ssący pracuje dalej, sygnał dźwiękowy potwierdza, że zbiornik brudnej wody jest pełny.

Wyłączenie wtórne nastąpi, jeżeli poziom wody przewyższy poziom na którym jest kula pływaka, ssanie będzie wyłączone aż do momentu obniżenia poziomu wody.

W (górnym) zbiorniku wody brudnej znajduje się wyłącznik pływakowy, który powoduje zatrzymanie maszyny, kiedy brudna woda osiągnie poziom maksymalny.

Zdarza się, że wyłącznik zatyka się lub blokuje i należy go wyczyścić w celu zapewnienia jego poprawnego działania.

SV *Maskindrift*

Full smutsvattentank

Dammsugarens avstängningssystem stoppar luftflödet om den övre smutsvattentanken är full. En flottör stiger när vattennivån stiger och när avfallsvattentanken är full blockerar flottören dammsugarhålet för att förhindra att vätska tränger in.

Dammsugarmotorn fortsätter att gå, men ljudet förändras avsevärt när smutsvattentanken är full.

En sekundär avstängning som stänger av dammsugaren tills vattennivån sänks aktiveras om vattnet överskrider flottören.

I den övre smutsvattentanken finns en brytare som förhindrar drift av maskinen när smutsvattentanken är full.

Ibland blir brytaren igensatt och blockerad, och måste rengöras för att den ska fungera korrekt.

FI *Koneen käyttö*

Likavesisäiliö on täynnä

Alipaineen sammutusjärjestelmä katkaisee ilmavirran, kun ylälikavesisäiliö on täynnä. Uimuripallo nousee veden pinnan mukana, ja kun likavesisäiliö on täynnä, uimuripallo estää nesteen pääsemisen sinne tukkimalla alipaineaukon.

Alipainemoottori jatkaa toimintaansa. Äänessä on havaittavissa huomattava ero, kun likavesisäiliö on täynnä.

Jos vesi ylittää uimuripallon, toissijainen sammutus kytkee alipaineen pois käytöstä siihen asti, että veden taso laskee.

Likavesisäiliössä (yläsäiliö) on täyden säiliön kytkin, joka pysäyttää koneen, kun likavettä on kertynyt enimmäistasoon asti.

Tämä kytkin voi joskus tukkeutua. Varmista kunnollinen toiminta puhdistamalla kytkin.

DA *Maskinbetjening*

Brugtvandstank fuld

Systemet til vakuumafspærring stopper luftstrømmen, når den øverste brugtvandstank er fuld. En flydekugle hæves, når vandstanden stiger. Når brugtvandstanken er fuld, blokerer flydekuglen vakuumhullet for at forhindre væskeindtrængen.

Vakuummotoren vil fortsætte med at køre. Der er en hørbar forskel i lyden, når brugtvandstanken er fuld.

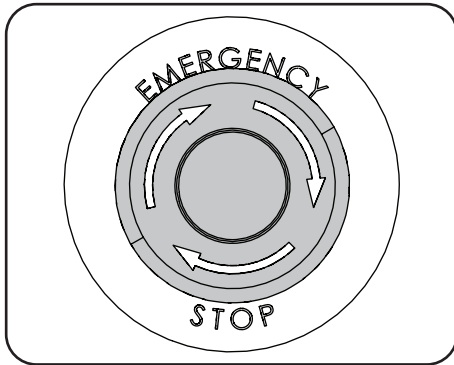
En sekundær afspærring aktiveres, hvis vandet overstiger flydekuglen, der lukker vakuumet ned, indtil vandniveauet sænkes.

I den øverste brugtvandstank er der placeret en kontakt til fuld tank. Når brugtvandet når grænsen, standser denne kontakt maskinen.

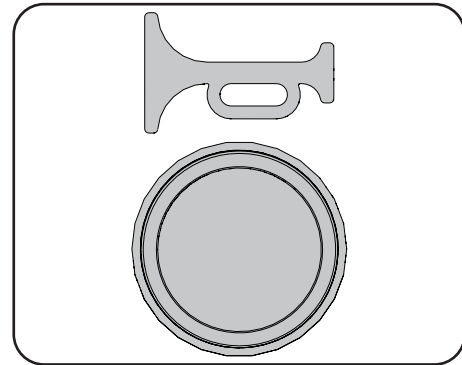
Denne kontakt kan nogle gange blive tilstoppet eller blokeret og skal derfor rengøres for at sikre korrekt drift.

EN Machine Operation

Emergency Stop Button/ Horn



In an emergency, strike the emergency stop to disable the machine.



Horn button - for sounding a warning signal

Note: After the Emergency Stop button has been pressed the Traction LED will flash 7 times, pause and repeat until the Emergency Stop button has been reset and the machine switched off / on.

Maximum Speed Control

Set desired traction speed as required, depending on floor type and level of soiling.

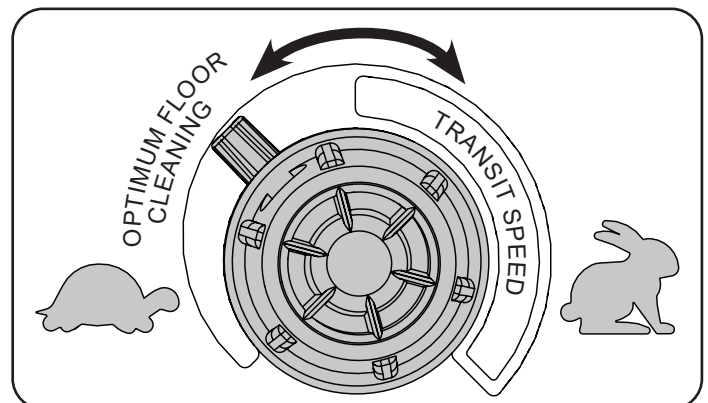
Once the Max speed has been set using the control knob on the control panel, fine adjustments can be made using the variable control speed pedal located on the right side of the footplate.

Optimum Floor Cleaning

DE - Optimale Bodenreinigung
FR - Nettoyage Optimal Des Sols
NL - Optimale Vloerreiniging
PT - Limpeza Ideal Do Piso
IT - Pulizia Ottimale Dei Pavimenti
ES - Limpieza Óptima
PL - Optymalne Czyszczenie Podłogi
SE - Optimal Golvrengöring
FI - Tehokas Lattoiden Puhdistus
DA - Optimal Gulvrengöring

Transit Speed

Fahrgeschwindigkeit
Vitesse De Déplacement
Transportsnelheid
Velocidade De Deslocamento
Velocità Di Trasferimento
Velocidad De Desplazamiento
Prędkość W Przejeździe
Kuljetusnopeus
Transithastighed



DE Bedienung der Maschine

Notausschalter/Hupe

In einem Notfall auf den Notastaster schlagen, um den Betrieb der Maschine zu verhindern.

Betätigungsschalter der Hupe – zur Auslösung eines Warnsignals

Hinweis: Nach Betätigung des Notausschalters blinkt die Fahrtrieb-LED 7 Mal. Pausieren und wiederholen, bis der Notausschalter zurückgesetzt und die Maschine aus- bzw. eingeschaltet wurde.

Höchstgeschwindigkeitsbegrenzung

Die gewünschte Fahrgeschwindigkeit je nach Fußbodentyp und Verschmutzungsgrad einstellen.

Nach Einstellung der Höchstgeschwindigkeit am Knopf des Bedienfelds ist eine feinere Geschwindigkeitskontrolle mittels des Pedals rechts auf der Grundplatte möglich.

FR *Fonctionnement de la machine*

Bouton d'arrêt d'urgence/ klaxon

En cas d'urgence, appuyez sur le bouton d'arrêt d'urgence pour désactiver la machine.

Bouton de klaxon - pour faire retentir un signal d'avertissement

Remarque : *Après avoir appuyé sur le bouton d'arrêt d'urgence, le voyant de traction clignote 7 fois, s'interrompt et reprend jusqu'à ce que le bouton d'arrêt d'urgence ait été réinitialisé et que la machine soit éteinte/allumée.*

Commande de la vitesse maximale

Réglez la vitesse de traction souhaitée, selon le type de sol et le degré de salissure.

Une fois la vitesse maximale réglée au moyen du bouton de commande du tableau de bord, il est possible d'effectuer des réglages précis en utilisant la pédale de vitesse à commande variable située sur le côté droit du plancher.

NL *Bediening machine*

Noodstopknop / claxon

Druk in geval van nood op de noodstopknop om de machine direct uit te schakelen.

Claxonknop - om een waarschuwingssignaal te laten klinken

NB: *Nadat de noodstopknop is ingedrukt, zal de aandrijving-LED met tussenpauzes steeds 7 keer knipperen totdat de noodstopknop is gereset en de machine is uit-/ingeschakeld.*

Instelling maximumsnelheid

Stel de gewenste aandrijvingskracht in, afhankelijk van het type vloer en de hoeveelheid vuil.

Zodra de maximumsnelheid is ingesteld met de knop op het bedieningspaneel, kunnen fijnere afstellingen worden doorgevoerd via het pedaal op de rechter zijde van de voetplaat.

PT *Funcionamento da máquina*

Botão de paragem de emergência/buzina

Em caso de emergência, prima a paragem de emergência para desligar a máquina.

Botão da buzina - para emitir um sinal de aviso

Nota: *depois de premir o botão de paragem de emergência, o LED indicador de tração pisca 7 vezes; aguarde algum tempo e repita até que o botão de emergência seja repostado e a máquina desligada/ligada.*

Controlo da velocidade máxima

Defina a velocidade de tração consoante necessário, dependendo do tipo de piso e do nível de sujidade.

Logo que a velocidade máx. tenha sido definida utilizando o botão de controlo no painel de controlo, podem ser feitos ajustes precisos utilizando o pedal de controlo de velocidade variável localizado do lado direito da plataforma.

IT *Funzionamento della macchina*

Pulsante arresto di emergenza/avvisatore acustico

In caso di emergenza, premere il pulsante arresto di emergenza per disattivare la macchina.

Pulsante avvisatore acustico - per l'emissione di un segnale di avvertenza

Nota: *dopo avere premuto il pulsante arresto di emergenza, il LED trazione lampeggia 7 volte, osserva una pausa e ripete il ciclo fino al rilascio del pulsante arresto di emergenza e lo spegnimento/riaccensione della macchina.*

Regolazione della velocità massima

Impostare la velocità spazzole richiesta, a seconda del tipo di pavimento e del livello di sporcizia.

Dopo aver impostato la velocità massima utilizzando la manopola posta sul quadro comandi, è possibile effettuare regolazioni fini per mezzo del pedale di regolazione della velocità variabile posto sul lato destro della pedana.

ES *Manejo de la máquina*

Botón de parada de emergencia/bocina

En caso de emergencia, pulse el botón de parada de emergencia para inhabilitar la máquina.

Botón de bocina: para hacer sonar una señal de aviso

Nota: *Tras pulsar el botón de parada de emergencia, el LED de tracción parpadea 7 veces, hace una pausa y repite el parpadeo hasta que se haya restaurado el botón de parada de emergencia y apagado y encendido la máquina.*

Mando de velocidad máxima

Ajuste la velocidad de desplazamiento en función del tipo de suelo y el nivel de suciedad.

Una vez ajustada la velocidad máxima con el mando situado en el cuadro de mandos, se pueden realizar pequeños ajustes con el pedal de control de velocidad variable situado en el lado derecho de la plataforma.

PL Obsługa maszyny

Przycisk zatrzymania awaryjnego / klakson

W sytuacjach awaryjnych, należy nacisnąć przycisk zatrzymania awaryjnego, aby wyłączyć maszynę.

Przycisk klaksonu- dla emisji sygnału ostrzegawczego

Uwaga: Po przyciśnięciu przycisku zatrzymania awaryjnego, kontrolka trakcji LED zaświeci się 7 razy, zatrzyma się i powtórzy do momentu zresetowania przycisku zatrzymania awaryjnego i wyłączenia/ włączenia maszyny.

Pokrętło prędkości maksymalnej

Ustawić żadaną prędkość, w zależności od rodzaju podłogi i poziomu jej zabrudzenia.

Po wybraniu pokrętłem na panelu sterowania prędkości maksymalnej, dokładną prędkość można ustawić pedałem gazu znajdującym się po prawej stronie na podstopiu.

SV Maskindrift

Nödstoppsknapp/signalhorn

Tryck på nödstoppknappen för att stanna maskinen om det uppstår en nödsituation.

Signalhornsknapp – för att avge en varningssignal

Obs! När du trycker in nödstoppknappen blinkar drivningslampan sju gånger och pausas och upprepas tills du har återställt nödstoppknappen och stängt av och satt på maskinen.

Reglage för högsta hastighet

Ställ in önskad drivhastighet efter golvtyp och nedsmutsningsgrad.

När den maximala hastigheten har ställts in med ratten på kontrollpanelen kan du finjustera hastigheten med den variabla hastighetspedalen till höger på fotplattan.

FI Koneen käyttö

Hätäpysäytyspainike/äänimerkinantolaitte

Hätätilanteessa on painettava hätäpysäytyspainiketta, jolloin laitteen toiminta lakkaa.

Äänimerkkipainike – äänimerkin antamista varten

Huomautus: Kun hätäpysäytyspainiketta on painettu, vedon merkkivalo vilkkuu seitsemän kertaa. Sitä seuraa tauko, ja vilkkuminen jatkuu, kunnes hätäpysäytyspainike on nollattu ja kone on sammutettu/käynnistetty.

Enimmäisnopeuden säädin

Määritä vetonopeus haluttuun asetukseen lattian tyypin ja likaisuuden mukaan.

Kun enimmäisnopeus on asetettu ohjauspaneelissa olevalla säätimellä, hienosäätöjä voidaan tehdä jalkalevyn oikealla puolella olevalla portaattomalla nopeudensäätimellä.

DK Maskinbetjening

Nødstopknapp/horn

I en nødsituation kan du slå på nødstoppet for at deaktivere maskinen.

Hornknapp – til afgivelse af et advarselssignal

Bemærk: Når der er trykket på nødstopknappen, blinker LED-lampen for træk 7 gange, stopper og begynder igen, indtil nødstopknappen er nulstillet, og maskinen er slukket/tændt.

Kontrolgreb til maksimal hastighed

Indstil ønsket træk hastighed som påkrævet, afhængigt af golvtype og smudsniveau.

Når den maksimale hastighed er blevet indstillet ved hjælp af grebet på kontrolpanelet, kan finjusteringer foretages ved hjælp af den variable hastighedskontrolpedal, som er placeret på højre side af fodpladen.

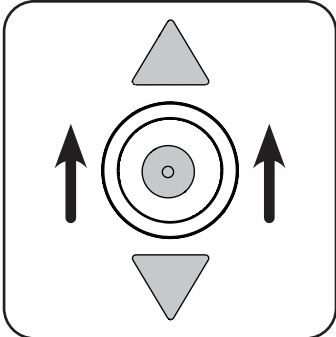


DO NOT OPERATE THE MACHINE ON INCLINES THAT EXCEED 11%.



Machine in Use

To operate, select forward and depress the accelerator pedal.



Set lever to forward.

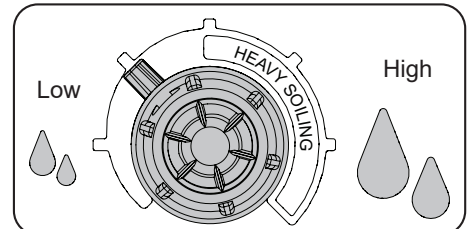
Vacuum pick-up and water flow will turn on if selected and providing the brush and floor tool are in the lowered position, the machine will move forward.

Clean water is dispersed evenly via 'THRU- FEED' scrubbing brushes. The waste water is then retrieved by the suction floor tool. Overlap each scrubbing path by 10cm to ensure an even clean.

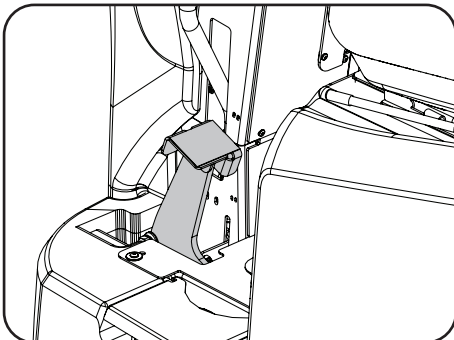
After stopping, let the vacuum motor run for 10 seconds to collect any water left in the vacuum hose, then switch the vacuum motor off.

On heavily soiled floors use a 'double scrub' technique. First pre-scrub the floor with the floor tool in the raised position, allow the chemicals time to work, then scrub the area a second time with the floor tool lowered.

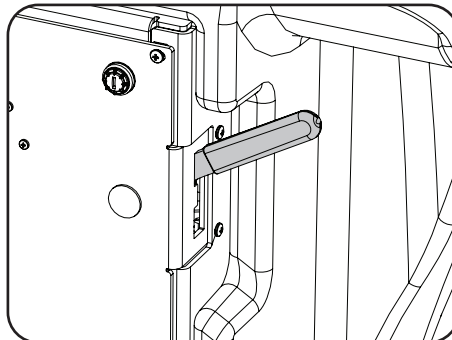
If your machine leaves streaks on the cleaned floor, either clean the floor tool blade or adjust blade height for optimum performance.



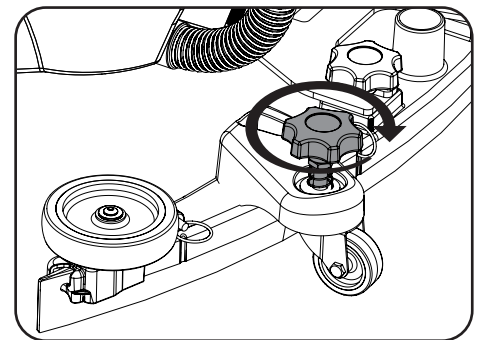
NOTE: MACHINE WILL NOT REVERSE WITH FLOOR TOOL IN THE LOWERED POSITION



Brush deck in lowered position.



Floor tool lever in lowered position.



Adjusting the blade height.

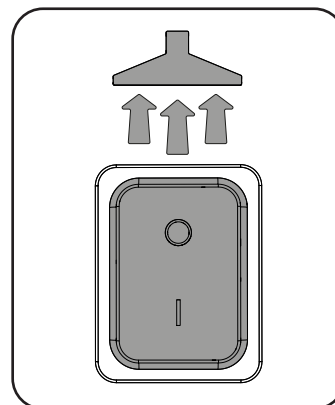
Off-aisle Cleaning Kit (Optional Extra Accessory) 606182

The optional off-aisle cleaning kit gives added flexibility to the operator.

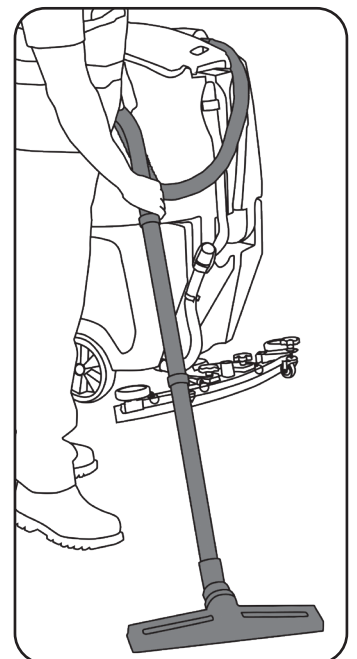
The kit can be used to clean hard to reach / inaccessible areas. Remove the vacuum hose from the floor tool and attach to the off-aisle kit.

To operate the vacuum, press the vacuum switch on.

Note: Return the hose to the floor tool once finished using the off-aisle facility.



Vacuum switch.



Saugtaster/ Bouton de l'aspirateur/ Stofzuigerschakelaar/ Interruptor de vacío/ Interruttore aspiratore/ Interruptor de aspiración/ Włącznik ssania/ Dammsugaromkopplare/ Alipainekytkin/ Vakuumkontakt

Maschine im Einsatz

Zum Betreiben die Vorwärtsrichtung wählen und das Fahrpedal nach unten drücken. **Hinweis: Die Maschine kann bei abgesenktem Abstreifer nicht in Rückwärtsfahrt arbeiten.**

Das Saugsystem und der Wasserfluss werden, falls gewählt, eingeschaltet. Sofern sich Bürste und Abstreifer in abgesenkter Position befinden, bewegt sich die Maschine vorwärts.

Frischwasser wird durch „THRU- FEED“-Scheuerbürsten gleichmäßig verteilt.

Schmutzwasser wird dann vom saugenden Abstreifer aufgenommen.

Zur gleichmäßigen Reinigung sind die Scheuerpfade jeweils um 10 cm zu überlappen.

Nach dem Anhalten den Saugmotor weitere 10 Sekunden laufen lassen, um jegliches Wasser aus dem Saugschlauch zu entfernen. Dann den Saugmotor ausschalten.

Bei stark verschmutzten Fußböden eine „Doppelscheuertechnik“ anwenden.

Den Boden zunächst mit angehobenem Abstreifer vorscheuern, das Reinigungsmittel einwirken lassen und anschließend den Bereich ein zweites Mal mit abgesenktem Abstreifer scheuern.

Wenn die Maschine auf dem gereinigten Boden Streifen hinterlässt, muss für eine optimale Leistung entweder das Abstreiferblatt gereinigt oder die Abstreiferhöhe eingestellt werden.

Hebel auf Vorwärts stellen.

Bürstendeck in abgesenkter Position.

Abstreifer-Hebel in abgesenkter Position.

Einstellen der Abstreiferhöhe.

Externes Reinigungskit (Extra-Zubehöroption) 606182

Der optional erhältliche externe Reinigungssatz verschafft dem Bediener zusätzliche Flexibilität.

Der Reinigungssatz kann zur Reinigung schwer zu erreichender bzw. schwer zugänglicher Bereiche benutzt werden.

Den Saugschlauch vom Abstreifer entfernen und am externen Reinigungssatz anschließen.

Für Saugbetrieb den Saugtaster einschalten.

Hinweis: Nach Beendigung der Arbeit mit dem externen Reinigungssatz den Schlauch wieder in den Abstreifer einsetzen.

Utilisation de la machine

Pour utiliser la machine, sélectionnez la marche avant et appuyez sur la pédale d'accélérateur. **Remarque : La machine ne fonctionne pas en marche arrière lorsque le suceur est abaissé.**

La prise d'aspiration et le débit d'eau s'activent s'ils sont sélectionnés, et la machine se déplace en marche avant si la brosse et le suceur sont en position abaissée.

L'eau propre est dispersée uniformément à travers les brosses de lavage équipées du système « EN CONTINU ».

L'eau sale est ensuite récupérée par le suceur.

Pour obtenir un nettoyage homogène, les chemins de lavage doivent se chevaucher de 10 cm.

Après l'arrêt, laissez tourner le moteur d'aspiration pendant encore 10 secondes pour récupérer l'eau qui se trouve dans le tuyau d'aspiration, puis éteignez le moteur d'aspiration.

Sur des sols très sales, utilisez la technique du « double lavage ».

Prélevez d'abord le sol avec le suceur en position relevée, laissez le temps aux produits chimiques d'agir, puis lavez la zone une seconde fois avec le suceur abaissé.

Si votre machine laisse des stries sur le sol qui vient d'être lavé, nettoyez la raclette du suceur ou bien ajustez la hauteur de la raclette pour optimiser le fonctionnement.

Mettez le levier en position marche avant.

Plateau des brosses en position abaissée.

Levier du suceur en position abaissée.

Réglage de la hauteur de la raclette.

Kit de nettoyage hors-allée (accessoire en option) 606182

Le kit optionnel de nettoyage hors-allée donne une plus grande souplesse à l'opérateur.

Le kit peut être utilisé pour nettoyer les zones difficiles à atteindre/inaccessibles.

Débranchez le tuyau d'aspiration du suceur et fixez-le sur le kit hors-allée.

Pour actionner l'aspiration, appuyez sur le bouton d'aspiration.

Remarque : Rebranchez le tuyau d'aspiration sur le suceur une fois que vous avez fini d'utiliser le dispositif hors-allée.

Machine gebruiken

Kies de voorwaartse stand en druk het gaspedaal in om de machine voort te bewegen. **NB: Wanneer het vloerelement is neergelaten, kan de machine niet achteruitrijden.**

De zuigfunctie en watertoevoer worden ingeschakeld als deze zijn geselecteerd en alleen als de borstelplaat en het vloerelement zijn neergelaten, zal de machine vooruit bewegen.

De 'THRU-FEED'-schrobborstels verdelen het schone water gelijkmatig.

Het vuile water wordt daarna opgezogen door het vloerelement.

Zorg bij elke schrobbaan voor een overlapping van 10cm zodat een gelijkmatig schoonmaakresultaat is gegarandeerd.

Laat de zuiging-motor nog 10 seconden lopen nadat u klaar bent, zodat resterend water in de zuigslang wordt verzameld en zet de zuiging-motor dan uit.

Gebruik op zeer vuile vloeren de 'dubbele-schrobtechniek'.

Schrob de vloer een eerste keer met het vloerelement omhoog, laat het schoonmaakproduct inwerken en schrob de vloer daarna een tweede keer met het vloerelement omlaag.

Als uw machine strepen op de schone vloer achterlaat, dan moet u de wisser van het vloerelement reinigen of moet u de hoogte van de wisser bijstellen voor een optimaal resultaat.

Zet de hendel vooruit.

Borstelplaat neergelaten

Hendel voor vloerelement neergelaten.

De hoogte van de wissers aanpassen.

Schoonmaakkit voor extern werk (optioneel extra accessoire) 606182

De optionele externe schoonmaakkit biedt de gebruiker nog meer flexibiliteit.

De kit kan worden gebruikt voor het schoonmaken van plekken die moeilijk te bereiken / moeilijk toegankelijk zijn.

Verwijder de zuigslang van het vloerelement en bevestig deze op de externe kit.

Zet de zuigingsknop AAN om de zuiger te gebruiken.

NB: Breng de slang weer op het vloerelement aan wanneer u klaar bent met de externe kit.

Máquina em utilização

Para utilizar a máquina, escolha a posição de avanço e solte o pedal do acelerador. **Nota: A máquina não funciona em marcha-atrás com a ferramenta de piso rebaixada.**

A recolha de vácuo e o fluxo de água só serão ativados se forem selecionados e, desde que a escova e a ferramenta de piso estejam na posição rebaixada, a máquina desloca-se para a frente.

A água limpa é distribuída uniformemente através das escovas "THRU- FEED".

A água residual é recuperada pela ferramenta de piso de aspiração.

Sobreponha cada passagem em 10 cm para garantir uma limpeza uniforme.

Depois de parar, deixe o motor de vácuo funcionar durante mais 10 segundos para recolher qualquer água que ainda exista na mangueira de vácuo. Desligue depois o motor de vácuo.

Em pisos que apresentem muita sujidade, use a técnica da "lavagem dupla".

Primeiro, lave previamente o piso com a ferramenta de piso na posição elevada, conceda tempo para que os produtos químicos atuem, de seguida lave a área pela segunda vez com a ferramenta de piso rebaixada.

Se a máquina deixar riscos no piso acabado de limpar, limpe a lâmina da ferramenta de piso ou ajuste a altura da lâmina para um melhor desempenho.

Coloque a alavanca na posição de avanço.

Plataforma de escovas na posição rebaixada.

Alavanca da ferramenta de piso na posição rebaixada.

Ajustar a altura da lâmina.

Kit de acessórios para limpeza de difícil acesso (acessório opcional) 606182

O kit para limpeza de difícil acesso opcional concede uma flexibilidade adicional ao operador.

O kit pode ser usado para limpar áreas de difícil acesso/quase inacessíveis.

Remova a mangueira de vácuo da ferramenta de piso e instale o kit para limpeza de difícil acesso.

Para acionar o vácuo, prima o botão de ligar.

Nota: volte a colocar a mangueira na ferramenta de piso, logo que tenha acabado de utilizar a funcionalidade de limpeza de difícil acesso.

Non azionare la macchina su tratti inclinati con pendenza superiore all'11%.

Macchina in funzione

Per l'azionamento, selezionare marcia avanti e premere il pedale dell'acceleratore. **Nota: La macchina non funziona in retromarcia con il tergipavimento abbassato.**

L'aspiratore e il flusso d'acqua si attivano solo se selezionati e, a condizione che la spazzola e il tergipavimento siano in posizione abbassata, la macchina avanzerà.

Le spazzole del tipo "THRU-FEED" (ad alimentazione passante) garantiscono una distribuzione uniforme dell'acqua pulita. L'aspiratore del tergipavimento recupera quindi l'acqua sporca.

Per garantire una pulizia accurata, fare in modo che i percorsi di pulitura risultino sovrapposti tra loro di circa 10 cm.

Dopo l'arresto, lasciare girare il motore aspiratore per altri 10 secondi per raccogliere l'eventuale acqua rimasta nel flessibile dell'aspiratore, quindi spegnere il motore.

Su pavimenti molto sporchi, utilizzare la tecnica della "doppia pulitura".

Effettuare prima una pulitura preliminare del pavimento con il tergipavimento rialzato, lasciando al detergente chimico il tempo di agire, e poi ripassare l'area una seconda volta con il tergipavimento abbassato.

Se la macchina produce strisce sul pavimento pulito, è necessario pulire la lama del tergipavimento oppure regolare la pressione della lama fino ad ottenere un risultato ottimale.

Impostare la leva in marcia avanti.

Gruppo spazzole si trova in posizione abbassata.

Leva tergipavimento in posizione abbassata.

Regolazione dell'altezza lama.

Kit per la pulizia di corridoi (accessorio opzionale) 606182

Il kit opzionale per la pulizia di corridoi offre un'ulteriore livello di flessibilità all'operatore.

Il kit può essere utilizzato per pulire aree difficili da raggiungere o inaccessibili.

Rimuovere il flessibile dell'aspiratore dal tergipavimento e montare il kit pulizia corridoi.

Per azionare l'aspiratore, premere il relativo interruttore.

Nota: Riporre il flessibile nel tergipavimento una volta terminato utilizzando la funzione corridoio.

No utilice la máquina en pendientes superiores al 11%.

Durante la utilización de la máquina

Para accionar la máquina, seleccione la marcha adelante y pise el pedal acelerador. **Nota: La máquina no funciona en marcha atrás con la boquilla de aspiración bajada.**

La aspiración y el flujo de agua se activarán si están seleccionadas estas funciones, y la máquina avanzará siempre y cuando el cabezal de cepillos y la boquilla de aspiración estén en la posición baja.

El agua limpia se distribuye de manera uniforme a través de los cepillos de fregado «THRU-FEED».

El agua sucia se recupera mediante la boquilla de aspiración.

Solape en 10 cm cada trayecto de fregado para asegurar una limpieza uniforme.

Tras detener la máquina, deje en marcha el motor de aspiración durante unos 10 segundos más para que acabe de recoger el agua que quede en el tubo de aspiración, y luego apague el motor de aspiración.

En suelos muy sucios, emplee una técnica de «fregado doble».

Realice primero un fregado preliminar del suelo con la boquilla de aspiración en la posición elevada, deje transcurrir un tiempo para que los productos químicos surtan efecto y luego friegue una segunda vez la superficie pero con la boquilla de aspiración en la posición baja.

Si la máquina deja un veteado en el suelo al limpiarlo, limpie las gomas de la boquilla de aspiración o ajuste la altura de las gomas para conseguir un resultado óptimo.

Ponga la palanca en la posición de avance.

Cabezal de cepillos en posición baja

Palanca de la boquilla de aspiración en posición baja

Ajuste de la altura de las gomas

Kit para limpieza de recovecos (accesorio extra opcional) 606182

El juego opcional de accesorios para limpieza de recovecos ofrece al operario una mayor flexibilidad.

Sirve para limpiar zonas de difícil acceso.

Saque el tubo de succión de la boquilla de aspiración y acóplelo al juego de limpieza de recovecos.

Para activar la función de aspiración, pulse el interruptor de aspiración.

Nota: Una vez que haya terminado de utilizar la función de limpieza de recovecos, conecte nuevamente el tubo en la boquilla de aspiración.

Maszyna w użyciu

Wybrać kierunek jazdy do przodu i nacisnąć pedał gazu. **Uwaga: Maszyna nie działa na biegu wstecznym z opuszczoną ssawą.**

Odkurzacz i przepływ wody uruchomią się, jeśli zostaną wybrane, a jeśli szczotka i ssawa znajdują się w pozycji opuszczonej, maszyna ruszy do przodu.

Czysta woda jest równomiernie rozpylana przez „PRZELOTOWE” szczotki szorujące.

Ssawa zaczyna zbierać brudną wodę.

Aby zapewnić równomierne czyszczenie przy kolejnym przejeździe, należy robić 10 cm zakładkę na poprzednim pasie.

Po zatrzymaniu należy pozostawić pracujący silnik ssania jeszcze 10 sekund w celu zebrania wszelkiej wody która pozostała w wężu ssącym, a następnie wyłączyć silnik ssania.

Na bardzo zabrudzonych podłogach zastosować technikę „podwójnego szorowania”.

Najpierw należy wstępnie wyszorować podłogę przy ssawie w pozycji podniesionej, pozwalając na zadziałanie detergentów, a następnie ponownie wyszorować powierzchnię z opuszczoną ssawą.

Jeśli maszyna zostawia smugi na czyszczonej podłodze, wyczyścić pióro ssawy lub optymalnie wyregulować nacisk pióra.

Przestawić dźwignię w przód.

Głowica ze szczotką w pozycji opuszczonej.

Dźwignia ssawy znajduje się w pozycji opuszczonej.

Regulacja wysokości piór.

Zestaw do czyszczenia bezprzejazdowego (opcja akcesoriów dodatkowych) 606182

Opcjonalny zestaw do czyszczenia bezprzejazdowego daje operatorowi większą swobodę pracy.

Zestawu można używać do czyszczenia trudno dostępnych lub niedostępnych powierzchni.

Wyjąć wąż ssawny ze ssawy i podłączyć go do zestawu akcesoriów do czyszczenia bezprzejazdowego.

W celu użycia funkcji ssania, należy uruchomić włącznik ssania.

Uwaga: Ponownie podłączyć wąż do ssawy po skończeniu używania odkurzacza bezprzejazdowego.

Maskinen i drift

Kör maskinen genom att välja framåt och trycka på gaspedalen. **Obs! Det går inte att backa med maskinen när golvredskapet är nedsänkt.**

Dammsugning och vattenflöde aktiveras endast om du har valt det. Om borsten och golvredskapet är i nedsänkt läge rör sig maskinen framåt.

Rent vatten fördelas jämt via THRU-FEED-skurborstarna.

Smutsvattnet hämtas sedan upp av suggolvredskapet.

Överlappa varje rengjord yta med 10 cm så att hela golvet rengörs.

När du har stannat låter du dammsugarmotorn gå i tio sekunder för att samla upp eventuellt vatten i dammsugar slangens innan du stänger av dammsugarmotorn.

Använd "dubbelskurmetoden" på hårt nedsmutsade golv.

Förskura först golvet med golvredskapet i upphöjt läge och låt kemikalierna verka. Skura sedan ytan en andra gång med sänkt golvredskap.

Om maskinen efterlämnar strängar på det rengjorda golvet rengör du golvredskapets blad eller justerar bladhöjden för bästa möjliga prestanda.

Sätt spaken framåt.

Borstdäcket i nedsänkt läge.

Golvredskapets spak i nedsänkt läge.

Justering av bladhöjden.

Sats 606182 för rengöring i svåråtkomliga områden (tillval)

Satsen för rengöring i svåråtkomliga områden (tillval) ger användaren mer flexibilitet.

Satsen kan användas för områden som är svåra/omöjliga att komma åt med maskinen.

Ta bort dammsugar slangens från golvredskapet och sätt fast den i satsen för rengöring i svåråtkomliga områden.

Om du vill sätta på dammsugaren trycker du på dammsugaromkopplaren.

Obs! Sätt tillbaka slangen i golvredskapet när du är klar med funktionen för rengöring i svåråtkomliga områden.

Konetta ei saa käyttää alustoilla, joiden kaltevuus on enemmän kuin 11 %.

Koneen käyttö

Valitse ajosuunta eteenpäin ja paina ajopoljinta. Kone lähtee liikkeelle. **Huomautus: Kone ei toimi peruutuksella, jos lattiatyökalu on alhaalla.**

Alipaine ja veden virtaus käynnistyvät vain, jos ne on valittu. Kone lähtee liikkeelle, jos harja ja lattiatyökalu ovat ala-asennossa.

Puhdas vesi leviää tasaisesti THRU-FEED-harjojen kautta.

Sen jälkeen imevä lattiatyökalu kerää likaveden.

Tasainen puhdistustulos saavutetaan ajamalla jokainen puhdistusreitti 10 cm:n leveydeltä edellisen reitin päältä.

Anna alipainemoottorin käydä lopettamisen jälkeen vielä 10 sekuntia, jotta alipaineletkuun jäänyt vesi poistuu, ja katkaise sitten alipainemoottorista virta.

Erittäin likaiset lattiat on puhdistettava kahteen kertaan.

Esipuhdista lattia ensin lattiatyökalu yläasennossa, anna kemikaalien vaikuttaa ja puhdista alue toisen kerran lattiatyökalu laskettuna.

Jos kone jättää raitoja puhdistettuun lattiaan, puhdista lattiatyökalun lapa tai säädä lavan korkeutta, kunnes teho on optimaalinen.

Aseta vipu eteenpäin ajon asentoon.

Harjakotelo ala-asennossa.

Lattiatyökalun vipu ala-asennossa.

Lavan korkeuden säätäminen.

Käsi-imuvarustus (lisävaruste) 606182

Lisävarusteena saatava käsi-imuvarustus tarjoaa käyttöön lisää joustavuutta.

Varusteen avulla voi puhdistaa vaikeapääsyisiä alueita.

Irrota alipaineletku lattiatyökalusta ja kiinnitä se käsi-imuvarustukseen.

Käytä alipainetta painamalla alipainekytintä.

Huomautus: Palauta letku lattiatyökaluun, kun lopetat käsi-imuvarustuksen käytön.

Brug ikke maskinen på skråninger over 11 %.

Maskine i brug

Vælg fremad, og tryk gaspedalen ned for at sætte i gang. **Bemærk: Maskinen fungerer ikke i bakgear, når gulvenheden er sænket.**

Vakuumpopsamlingen og vandstrømningen starter op, hvis de er valgt, og børsten og gulvenheden er i sænket position, og maskinen kører fremad.

Rent vand fordeles jævnt via "THRU-FEED"-skurebørsterne.

Brugtvandet optages derpå af sugegulvenheden.

Overlap hver skrubberute med 10 cm for at sikre jævn rengøring.

Lad vakuummotoren køre i 10 sekunder efter stop for at opsamle evt. vand, der er tilbage i vakuumslangen, og sluk derefter for vakuummotoren.

Brug en "dobbeltskuringsteknik" på kraftigt tilsmudsede gulve.

Forskur først gulvet med gulvenheden i hævet position, og giv kemikalierne tid til at virke. Skur derpå området en gang til med sænket gulvenhed.

Hvis maskinen laver striber på det rengjorte gulv, skal du enten rengøre gulvenhedens liste eller justere listehøjden for optimal ydelse.

Sæt grebet til fremad.

Børsteskjold i sænket position.

Grebet til gulvenhed i sænket position.

Justering af bladets højde.

Manuelt rengøringssæt (valgfrit ekstraudstyr) 606182

Det valgfri manuelle rengøringssæt giver operatøren øget fleksibilitet.

Sættet kan bruges til at rengøre svært tilgængelige/utillgængelige steder.

Fjern vakuumslangen fra gulvenheden, og fastgør den på det manuelle rengøringssæt.

Tryk på vakuumkontakten for at aktivere vakuum.

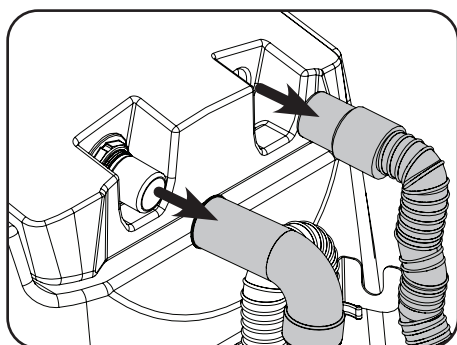
Bemærk: Monter slangen på gulvenheden, når du er færdig med at bruge den manuelle rengøringsfunktion.



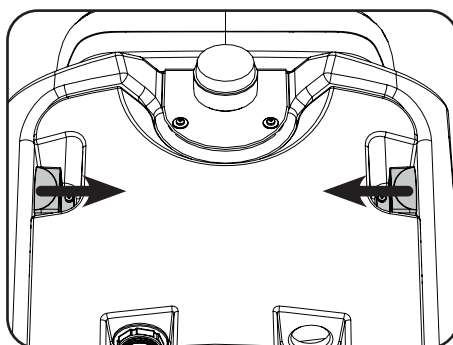
ALWAYS ENSURE THAT THE MACHINE IS SWITCHED OFF PRIOR TO ANY MAINTENANCE.



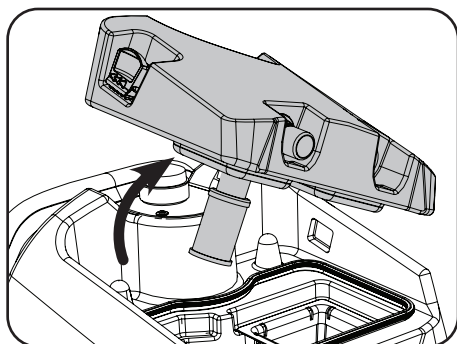
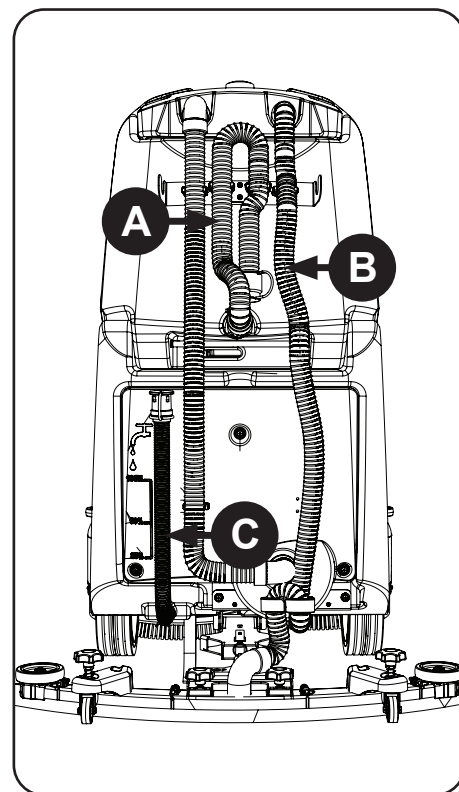
- A** After use, empty waste water tank using emptying hose and flush out with clean water.
- B** Remove floor tool vacuum hose ensuring you remove the U-bend clip and flush out with clean water.
- C** Empty clean water tank, using emptying hose and flush out with clean water.



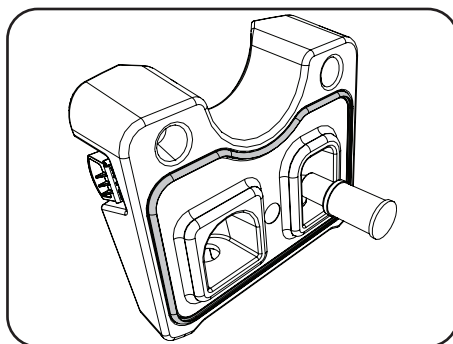
Remove hoses



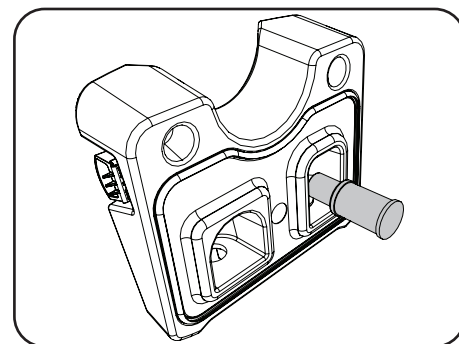
Press in the 2 retaining handles of the separator



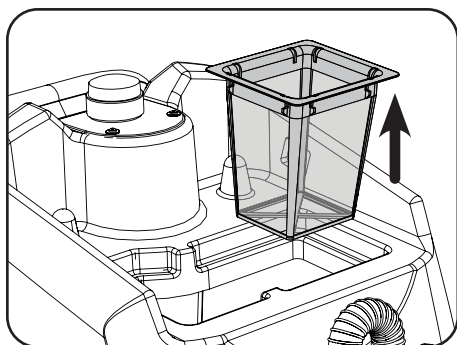
Hold the handles and lift the separator away from the machine



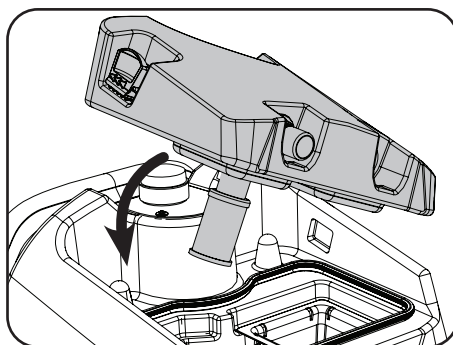
Clean and examine rubber seal during each clean



Remove and clean vacuum shut off filter



Hold the handles and lift the separator away from the machine



Clean and examine rubber seal during each clean

Located in your waste water top tank is a vacuum shut off system, this prevents suction when the waste water tank is full.

It also prevents foam created by high-foaming detergents from entering the motor.

Sometimes the float vents get clogged and blocked, clean to ensure correct operation. Remove debris basket filter and rinse using clean water, and refit. Refit both of the vacuum hoses.



IMPORTANT: IF THE DEBRIS BASKET IS ALLOWED TO BECOME CLOGGED, VACUUM PERFORMANCE CAN DETERIORATE.



VOR JEGLICHEN WARTUNGSMASSNAHMEN SICHERSTELLEN, DASS DIE MASCHINE ABGESCHALTET IST.

- A. Nach dem Einsatz der Maschine den Schmutzwassertank über den Ablassschlauch entleeren und mit Frischwasser durchspülen.
- B. Abstreifersaugschlauch entfernen, sicherstellen, die U-Bogen-Klemme abzunehmen und mit Frischwasser zu spülen.
- C. Frischwassertank über den Ablassschlauch leeren und ihn ebenfalls mit Frischwasser spülen.

Schlauch entfernen.

Die beiden Halterungen des Separators nach innen drücken.

Die Griffe festhalten, den Separator anheben und ihn von der Maschine entfernen.

Bei jeder Reinigung die Gummidichtung überprüfen und reinigen.

Den Filter des Ansaugabschaltsystems entfernen und reinigen.

Die Griffe festhalten, den Separator anheben und ihn von der Maschine entfernen.

Bei jeder Reinigung die Gummidichtung überprüfen und reinigen.

Im oberen Schmutzwassertank befindet sich ein Ansaugabschaltsystem, das bei vollem Schmutzwassertank weiteres Absaugen verhindert.

Es verhindert auch das Eindringen des von stark schäumenden Reinigungsmitteln erzeugten Schaums in den Motor.

Gelegentlich verstopfen und blockieren die Schwimmerentlüftungen und müssen zur Wiederherstellung des korrekten Betriebs gereinigt werden. Das Filtersieb herausnehmen, mit Frischwasser spülen und wieder einsetzen. Beide Saugschläuche wieder anbringen.

WICHTIG: VERSTOPFT DAS FILTERSIEB, KANN SICH DIE SAUGLEISTUNG VERSCHLECHTERN.

ASSUREZ-VOUS TOUJOURS QUE LA MACHINE EST HORS TENSION AVANT D'EFFECTUER TOUTE MAINTENANCE.

- A. Après utilisation, videz le réservoir d'eau sale en utilisant le tuyau de vidange et rincez-le à l'eau claire.
- B. Retirez le tuyau d'aspiration du suceur, sans oublier de retirer également le collier de repli, et rincez le tuyau à l'eau claire.
- C. Videz le réservoir d'eau propre en utilisant le tuyau de vidange et rincez-le aussi à l'eau claire.

Retirez les tuyaux

Enfoncez les deux poignées de retenue du séparateur.

Tenez les poignées et soulevez le séparateur pour l'éloigner de la machine

Nettoyez et examinez le joint en caoutchouc à chaque nettoyage

Retirez et nettoyez le filtre de coupure d'aspiration

Tenez les poignées et soulevez le séparateur pour l'éloigner de la machine

Nettoyez et examinez le joint en caoutchouc à chaque nettoyage

Le réservoir d'eau sale supérieur contient un système de coupure d'aspiration, qui coupe l'aspiration lorsque le réservoir d'eau sale est plein.

Ce système empêche également la mousse produite par les détergents à fort pouvoir moussant d'entrer dans le moteur.

Il arrive que les événements de flotteur s'encrassent et se bloquent. En pareil cas, nettoyez-les pour que la machine puisse fonctionner correctement. Retirez le panier-filtre à débris et rincez-le à l'eau claire, puis réinstallez-le. Remettez en place les deux tuyaux d'aspiration.

IMPORTANT : SI VOUS LAISSEZ LE PANIER À DÉBRIS S'ENCRASSER, LES PERFORMANCES D'ASPIRATION PEUVENT SE DÉTÉRIORER.

ZORG ER ALTIJD VOOR DAT DE MACHINE UIT STAAT VOORDAT U ONDERHOUDSWERKZAAMHEDEN GAAT UITVOEREN.

- A. Maak na gebruik de vuilwatertank leeg d.m.v. de afvoerslang en spoel de tank met schoon water.
- B. Verwijder vervolgens de zuigslang van het vloerelement en de U-vormige klem en spoel de zuigslang door met schoon water.
- C. Maak de schoonwatertank leeg d.m.v. de afvoerslang en spoel deze door met schoon water.

Verwijder de slangen

Druk de twee borggrepen van de afscheider in

Houd de hendels vast en til de afscheider van de machine

Reinig en controleer de rubberen afsluiting altijd tijdens het schoonmaken

Verwijder en reinig de afsluitfilter van de zuiger

Houd de hendels vast en til de afscheider van de machine

Reinig en controleer de rubberen afsluiting altijd tijdens het schoonmaken

In de bovenste vuilwatertank bevindt zich een zuigerafsluitsysteem dat de zuigwerking stopt als de vuilwatertank vol is.

Het voorkomt tevens dat schuim van reinigingsmiddelen de motor kan binnendringen.

Reinig de openingen van de schakelaar als deze verstopt zijn, om een goede werking te garanderen. Verwijder het filter van het filtermandje, spoel met schoon water en plaats terug. Plaats beide zuigslangen terug.

BELANGRIJK: ALS DE VUILOPVANGBAK VERSTOPT RAAKT, KUNNEN DE ZUIGPRESTATIES AFNEMEN.

CERTIFIQUE-SE SEMPRE DE QUE A MÁQUINA É DESLIGADA ANTES DE PROCEDER A QUALQUER MANUTENÇÃO.

- A. Após a utilização, esvazie o depósito de água residual utilizando a mangueira de esvaziamento e lave-o com água limpa.
- B. Retire a mangueira de vácuo da ferramenta de piso, certificando-se de que retira o cotovelo em U e lava com água limpa.
- C. Esvazie o depósito de água limpa usando o tubo de esvaziamento e lave novamente com água limpa.

Retire as mangueiras

Pressione os 2 manípulos de retenção do separador

Segure as pegas e levante o separador, afastando-o da máquina

Limpe e verifique o vedante de borracha em cada limpeza

Remova e limpe o filtro de encerramento do vácuo

Segure as pegas e levante o separador, afastando-o da máquina

Limpe e verifique o vedante de borracha em cada limpeza

O depósito de água residual superior integra um sistema de encerramento do vácuo que impede a sucção quando o depósito de água residual está cheio.

Também impede que a espuma criada por detergentes que formam muita espuma entre para o motor.

Por vezes, o ventilador da boia fica obstruído e bloqueado; limpe-o para garantir um funcionamento correto. Retire o cesto filtrante de resíduos, lave com água limpa e volte a encaixar. Reinstale ambas as mangueiras de vácuo.

IMPORTANTE: SE O CESTO FILTRANTE DE RESÍDUOS FICAR OBSTRUÍDO, O DESEMPENHO DO VÁCUO PODE SER PREJUDICADO.

PRIMA DI EFFETTUARE QUALSIASI INTERVENTO DI MANUTENZIONE, ASSICURARSI SEMPRE CHE LA MACCHINA SIA SPENTA.

- A. Dopo l'uso, svuotare il serbatoio dell'acqua sporca utilizzando il flessibile di drenaggio e risciacquare con acqua pulita.
- B. Rimuovere il flessibile del tergipavimenti, assicurandosi di avere tolto il fermo, e risciacquare con acqua pulita.
- C. Svuotare il serbatoio dell'acqua pulita, servendosi del flessibile di drenaggio, e risciacquare ancora con acqua pulita.

Rimuovere i flessibili

Inserire le 2 maniglie di ritegno del separatore

Tenere le maniglie e sollevare il separatore allontanandolo dalla macchina

Pulire ed esaminare la guarnizione in gomma ad ogni ciclo di pulizia

Rimuovere e pulire il filtro del sistema di spegnimento aspirazione

Tenere le maniglie e sollevare il separatore allontanandolo dalla macchina

Pulire ed esaminare la guarnizione in gomma ad ogni ciclo di pulizia

All'interno del serbatoio dell'acqua sporca (superiore), si trova un sistema di interruzione che impedisce l'aspirazione quando il serbatoio è pieno.

Esso impedisce anche che la schiuma creata da detersivi molto schiumogeni penetri all'interno del motore.

È possibile che gli sfiati a galleggiante talvolta si intasino e si inceppino; pulirli per garantirne il corretto funzionamento. Rimuovere il filtro a cestello dei detriti, sciacquare con acqua pulita e rimontare. Rimontare entrambi i tubi flessibili dell'aspiratore.

IMPORTANTE: SE IL CESTELLO DEI DETRITI SI INTASA, LE PRESTAZIONI DELL'ASPIRATORE POSSONO SCADERE.

ASEGÚRESE SIEMPRE DE QUE LA MÁQUINA ESTÉ APAGADA ANTES DE REALIZAR TRABAJOS DE MANTENIMIENTO.

- A. Después de utilizar la máquina, vacíe el depósito de agua sucia con el tubo de vaciado y enjuáguelo con agua limpia
- B. Desmonte el tubo de aspiración de la boquilla de aspiración, sáquele la pieza que lo curva en U y enjuáguelo con agua limpia.
- C. Vacíe el depósito de agua limpia con el tubo de vaciado y enjuáguelo con agua limpia.

Desmonte los tubos.

Empuje hacia dentro los dos cierres de enganche del separador

Sujete los cierres y levante el separador de la máquina

Limpie y revise la junta de goma cada vez que se limpie la máquina

Desmonte y limpie el filtro de interrupción de la aspiración

Sujete los cierres y levante el separador de la máquina

Limpie y revise la junta de goma cada vez que se limpie la máquina

En el interior del depósito superior de agua sucia hay un sistema de interrupción de la aspiración que evita que se siga aspirando cuando el depósito de agua sucia está lleno.

También evita que la espuma que forman algunos detergentes entre en el motor.

A veces se obstruyen los aireadores de flotador; límpielos para favorecer un funcionamiento correcto. Extraiga el filtro tipo cesta para residuos, enjuáguelo con agua limpia y vuelva a colocarlo. Vuelva a colocar ambos tubos de aspiración.

IMPORTANTE: SI SE DEJA QUE SE OBSTRUYA EL FILTRO TIPO CESTA, PODRÍA VERSE PERJUDICADA LA ASPIRACIÓN.

PL Czyszczenie maszyny

PRZED DOKONANIEM JAKIEJKOLWIEK KONSERWACJI, KAŻDORAZOWO UPEWNIĆ SIĘ, ŻE MASZYNA JEST WYŁĄCZONA.

- A. Po użyciu opróżnić zbiornik wody brudnej za pomocą węża spustowego i wypłukać go czystą wodą.
- B. Zdemontować wąż ssawny na ssawie, pamiętając o zdjęciu zacisku typu U i wypłukać czystą wodą.
- C. Opróżnić zbiornik wody czystej za pomocą węża spustowego i wypłukać go ponownie czystą wodą.

Usunąć węże

Nacisnąć 2 uchwyty mocujące separatora

Przytrzymać uchwyty i unieść separator z dala od maszyny

Oczyścić i zbadać uszczelkę gumową podczas każdego czyszczenia

Zdjąć i oczyścić filtr wyłączający ssanie

Przytrzymać uchwyty i unieść separator z dala od maszyny

Oczyścić i zbadać uszczelkę gumową podczas każdego czyszczenia

W (górnym) zbiorniku wody brudnej znajduje się układ wyłączający ssanie, który zatrzymuje ssanie gdy zbiornik brudnej wody jest pełny.

Zapobiega również przedostaniu się do silnika piany tworzonej przez detergenty o wysokiej pianistości.

Zdarza się, że odpowietrzniki pływakowe zatykają się lub blokują, należy je w takim wypadku wyczyścić w celu zapewnienia ich poprawnego działania. Wyciągnąć filtr koszykowy, wypłukać czystą wodą i ponownie założyć go. Założyć z powrotem obydwie węże ssące.

WAŻNA INFORMACJA: ZATKANIE SIĘ FILTRA KOSZYKOWEGO SPOWODUJE POGORSZENIE SIĘ WYDAJNOŚCI SSANIA.

SV Rengöra maskinen

SE ALLTID TILL ATT MASKINEN ÄR AVSTÄNGD INNAN DU UTFÖR UNDERHÅLL.

- A. När maskinen har använts ska du tömma smutsvattentanken och spola med rent vatten.
- B. Ta bort golvreddskapets vakuumslang och klämman för u-formad böjning och spola sedan med rent vatten.
- C. Töm renavvattentanken med hjälp av tömningsslangen och spola återigen med rent vatten.

Ta bort slangarna

Tryck in de två låshandtagen på avskiljaren

Håll i handtagen och lyft bort avskiljaren från maskinen

Rengör och undersök gummitätningen vid varje rengöring

Ta bort och rengör dammsugarens avstängningsfilter

Håll i handtagen och lyft bort avskiljaren från maskinen

Rengör och undersök gummitätningen vid varje rengöring

Det finns ett avstängningssystem i (den övre) smutsvattentanken som förhindrar dammsugning när smutsvattentanken är full.

Systemet förhindrar även att skum från skumbildande rengöringsmedel kommer in i motorn.

Ibland blir flödesventilerna igensatta och blockerade. Rengör dem för att tillförsäkra korrekt funktion. Avlägsna skräpfiltret och skölj det med rent vatten innan du sätter tillbaka det. Sätt tillbaka båda dammsugarslangarna.

VIKTIGT! OM SKRÄPFILTRET BLIR IGENSATT KAN SUGFUNKTIONEN FÖRSÄMRAS.

VARMISTA ENNEN HUOLTOTOIMIA, ETTÄ KONEESTA ON KATKAISTU VIRTA.

- A. Tyhjennä likavesisäiliö käytön jälkeen tyhjennysletkun avulla ja huuhtele se puhtaalla vedellä.
- B. Irrota lattiatyökalan alipaineletku U-mutkapidikkeineen ja huuhtele letku puhtaalla vedellä.
- C. Tyhjennä puhdasvesisäiliö tyhjennysletkulla ja huuhtele se puhtaalla vedellä.

Irrota letkut.

Paina erottimen kahta kiinnityskahvaa sisäänpäin.

Tartu kahvoista ja nosta erotin irti koneesta.

Puhdista ja tarkista kumitiiviste jokaisen puhdistuksen yhteydessä.

Irrota ja puhdista alipaineen sammutussuodatin.

Tartu kahvoista ja nosta erotin irti koneesta.

Puhdista ja tarkista kumitiiviste jokaisen puhdistuksen yhteydessä.

Likavesisäiliössä (yläsäiliössä) on alipaineen sammutusjärjestelmä, joka estää alipaineen likavesisäiliön täytyessä.

Se estää myös runsaasti vaahtoavista pesuaineista syntyvää vaahtoa pääsemästä moottoriin.

Säätöaukot voivat joskus tukkeutua. Varmista oikea toiminta puhdistamalla ne. Irrota roskasuodatinkori, huuhtele puhtaalla vedellä ja asenna takaisin paikalleen. Asenna molemmat alipaineletkut uudelleen.

TÄRKEÄÄ: JOS ROSKASUODATIN TUKKEUTUU, ALIPAINEN TEHO VOI HEIKENTYÄ.

SØRG ALTID FOR, AT MASKINEN ER SLUKKET FØR VEDLIGEHOJDELSE.

- A. Efter brug skal brugtvandstanken tømmes ved hjælp af aftømningsslangen og skylles med rent vand.
- B. Afmonter gulvenhedens vakuumslange, idet du sørger for at fjerne U-bøjningsklemmen, og gennemskyl slangen med rent vand.
- C. Tøm rentvandstanken ved hjælp af aftømningsslangen, og gennemskyl igen med rent vand.

Fjern slangerne

Tryk de 2 holdehandtag på udskilleren indad

Hold i håndtagene, og løft udskilleren væk fra maskinen

Rengør og efterse gummipakningen under hver rengøring

Fjern og rengør filteret til vakuumafspærringen

Hold i håndtagene, og løft udskilleren væk fra maskinen

Rengør og efterse gummipakningen under hver rengøring

Der findes et system til vakuumafspærring i den øverste brugtvandstank, der forhindrer sugning, når brugtvandstanken er fuld.

Det forhindrer også, at skum, der dannes af meget skummende rengøringsmidler, kommer ind i motoren.

Flyderventilerne bliver undertiden tilstoppet eller blokeret. Rengør dem for at sikre korrekt drift. Afmonter affaldskurvens filter, skyl med rent vand, og monter det igen. Monter begge vakuumslinger igen.

VIGTIGT: HVIS AFFALDSKURVEN TILSTOPPES, KAN VAKUUMSTYRKEN FORRINGES.

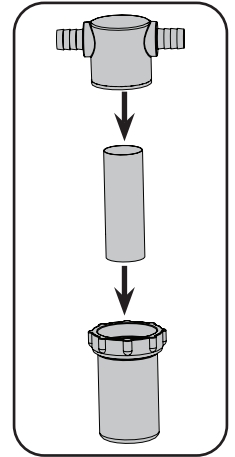
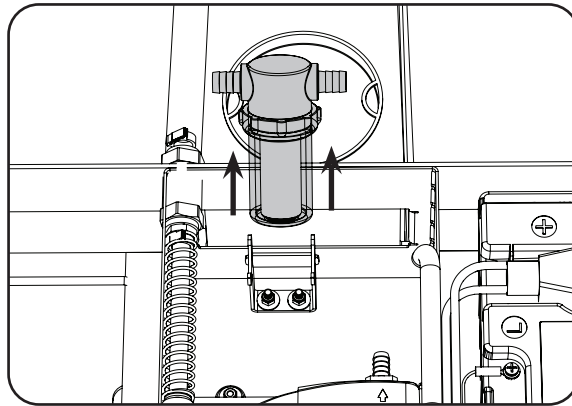
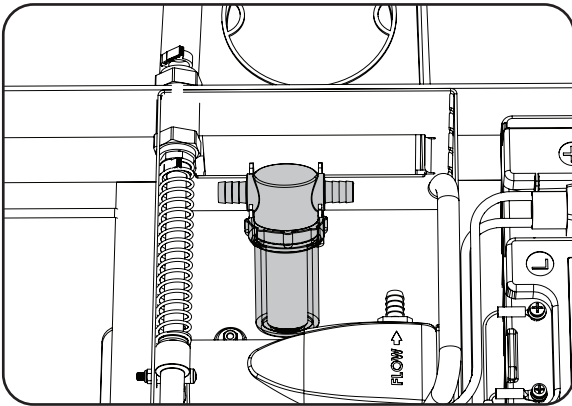
EN Machine Cleaning



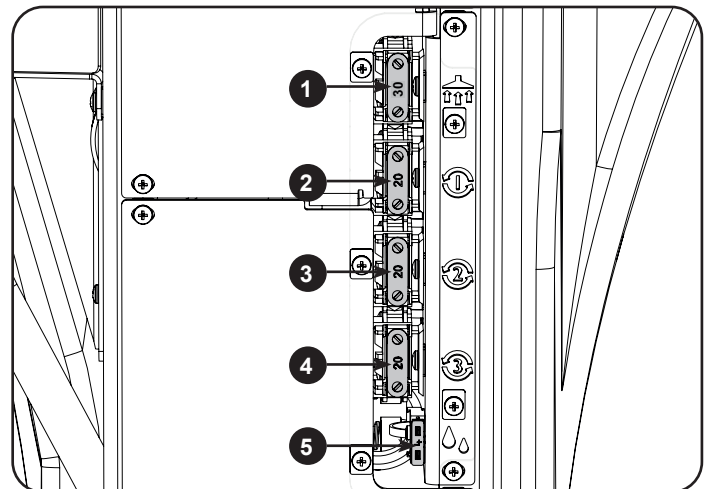
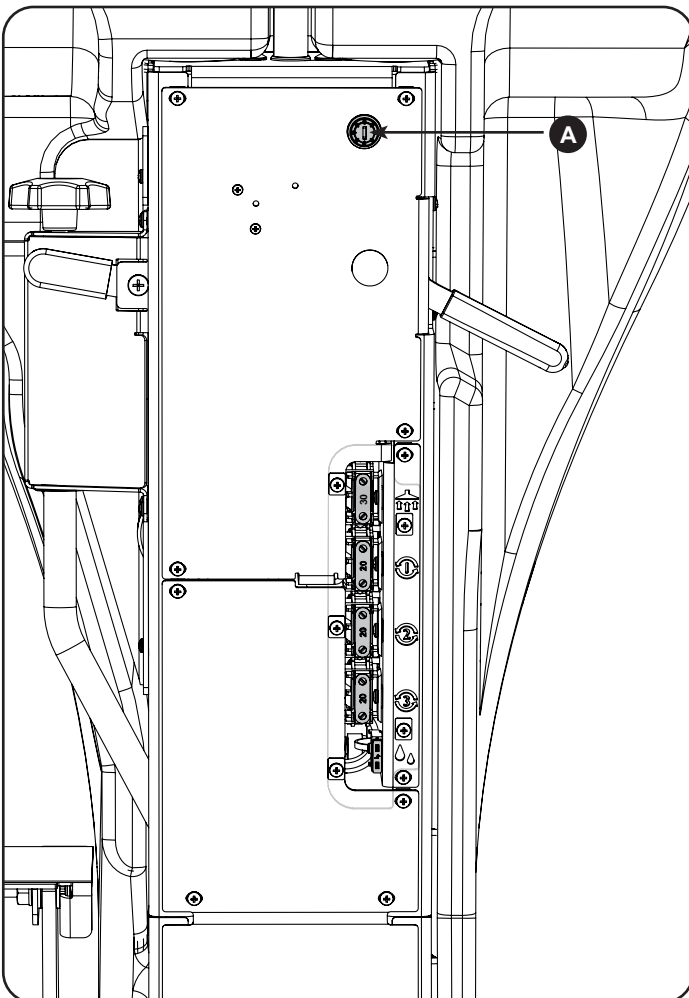
ALWAYS ENSURE THAT THE MACHINE IS SWITCHED OFF PRIOR TO ANY MAINTENANCE.



The clean water pump filter is located to the rear of the battery compartment, and should be checked before each use. Lift the filter off of the cradle, unscrew the bottom and remove, taking care not to spill any liquid on to the batteries. Rinse using clean water and refit, refitting is reversal of removal.
NOTE: Any spills should be wiped up before tank is lowered.



Fuses



Located on the inside of the steering column is the machines fuse box containing the fuses. To the right of the fuses are the symbols identifying what the fuse links to.
Fuses in order:

A - 2.5 Amp safety fuse

1 - 30 Amp fuse for Vacuum Motor

2 - 20 Amp fuse for Brush Motor 1

3 - 20 Amp fuse for Brush Motor 2

4 - 20 Amp fuse for Brush Motor 3

5 - 4 Amp fuse for Water Pump.

VOR JEGLICHEN WARTUNGSMASSNAHMEN IMMER SICHERSTELLEN, DASS DIE MASCHINE ABGESCHALTET IST.

Der Filter der Frischwasserpumpe befindet sich an der Rückseite des Batteriefachs und sollte vor jedem Gebrauch überprüft werden. Den Filter aus seiner Aufnahme nehmen, den Boden abschrauben und entfernen. Darauf achten, dass dabei keine Flüssigkeiten auf die Batterien tropfen.

Mit Frischwasser spülen und in umgekehrter Reihenfolge zum Ausbau wieder einsetzen.

Hinweis: Jegliche verschüttete Flüssigkeiten sind vor dem Absenken des Tanks wegzuwischen.

Sicherungen

An der Innenseite der Lenksäule befindet sich der Sicherungskasten der Maschine mit den Sicherungen. Rechts neben den Sicherungen weisen Symbole darauf hin, womit die Sicherungen jeweils verbunden sind. Anordnung der Sicherungen:

A – 2,5-A-Schutzsicherung

1 – 30-A-Sicherung für Saugmotor

2 – 20-A-Sicherung für Bürstenmotor 1

3 – 20-A-Sicherung für Bürstenmotor 2

4 – 20-A-Sicherung für Bürstenmotor 3

5 – 4-A-Sicherung für Wasserpumpe

ASSUREZ-VOUS TOUJOURS QUE LA MACHINE EST HORS TENSION AVANT D'EFFECTUER TOUTE MAINTENANCE.

Le filtre de la pompe d'eau propre est situé à l'arrière du compartiment des batteries et doit être vérifié avant chaque utilisation. Soulevez le filtre de son logement, dévissez la base et retirez-la en veillant à ne pas projeter de liquide sur les batteries.

Rincez-le à l'eau claire, puis réinstallez-le. Pour ce faire, suivez la procédure inverse. Remarque : Tout déversement doit être essuyé avant que le réservoir ne soit abaissé.

Fusibles

La boîte à fusibles de la machine est située à l'intérieur de la colonne de direction.

Le symbole qui figure à droite d'un fusible indique à quoi ce fusible correspond.

Fusibles dans l'ordre :

A - Fusible de sécurité de 2,5 A

1 - Fusible de 30 A pour moteur d'aspiration

2 - Fusible de 20 A pour moteur de brosses 1

3 - Fusible de 20 A pour moteur de brosses 2

4 - Fusible de 20 A pour moteur de brosses 3

5 - Fusible de 4 A pour pompe à eau.

ZORG ER ALTIJD VOOR DAT DE MACHINE UIT STAAT VOORDAT U ONDERHOUDSWERKZAAMHEDEN GAAT UITVOEREN.

Het filter van de schoonwaterpomp bevindt zich achter het accucompartiment en moet worden gecontroleerd voor ieder gebruik. Til het filter uit de houder, schroef de bodem er vanaf en verwijder deze. Let erop dat er geen vloeistof op de accu's terecht komt. Spoel af met schoon water en plaats terug door de stappen van de verwijderinstructies in omgekeerde volgorde te volgen.
NB: Gemorste vloeistof moet worden opgeruimd voordat de tank wordt teruggeplaatst.

Zekeringen

De zekeringenkast van de machine bevindt zich binnen in de stuurkolom.
Aan de rechterkant van de zekeringen staan symbolen die aangeven waarmee de zekering is verbonden.
Zekeringen op volgorde:

A - 2,5 Amp veiligheidszekering

1 - 30 Amp zekering voor zuiging-motor

2 - 20 Amp zekering voor motorborstel 1

3 - 20 Amp zekering voor motorborstel 2

4 - 20 Amp zekering voor motorborstel 3

5 - 4 Amp zekering voor waterpomp.

CERTIFIQUE-SE SEMPRE DE QUE A MÁQUINA ESTÁ DESLIGADA ANTES DE PROCEDER A QUALQUER MANUTENÇÃO.

O filtro da bomba de água limpa encontra-se na parte de trás do compartimento da bateria, devendo ser verificado antes de cada utilização.

Levante o filtro do suporte, desaperte o fundo e remova, com cuidado para não derramar qualquer líquido sobre as baterias.

Lave com água limpa e volte a montar, procedendo à recolocação pela ordem inversa da remoção.

Nota: todos os derrames devem ser limpos antes de baixar o depósito.

Fusíveis

A caixa de fusíveis da máquina situa-se no interior da coluna de direção.

Os símbolos que identificam o que cada fusível liga estão indicados à direita dos fusíveis.

Fusíveis por ordem:

A - Fusível de segurança de 2,5 amperes

1 - Fusível de 30 amperes para motor de vácuo

2 - Fusível de 20 amperes para escova de motor 1

3 - Fusível de 20 amperes para escova de motor 2

4 - Fusível de 20 amperes para escova de motor 3

5 - Fusível de 4 amperes para bomba de água.

PRIMA DI EFFETTUARE QUALSIASI INTERVENTO DI MANUTENZIONE, ASSICURARSI SEMPRE CHE LA MACCHINA SIA SPENTA.

Il filtro della pompa dell'acqua pulita è situato sul retro del vano batteria e deve essere controllato prima di ciascun utilizzo. Sollevare il filtro dalla sua sede, svitare il fondo e rimuoverlo, prestando attenzione a non rovesciare il liquido sulla batteria. Risciacquare con acqua pulita e rimontare procedendo in ordine inverso.

Nota: Eventuali fuoriuscite di liquido devono essere asciugate prima di riposizionare il serbatoio.

Fusibili

All'interno del piantone dello sterzo è situata la scatola fusibili.

Sulla destra dei fusibili sono visibili i simboli che identificano il collegamento di ciascun fusibile.

Ordine dei fusibili:

A - Fusibile di sicurezza da 2,5 A

1 - Fusibili da 30 A per motore aspirazione

2 - Fusibile da 20 A per spazzola motore 1

3 - Fusibile da 20 A per spazzola motore 2

4 - Fusibile da 20 A per spazzola motore 3

5 - Fusibili da 4 A per dell' acqua pompa

ASEGÚRESE SIEMPRE DE QUE LA MÁQUINA ESTÉ APAGADA ANTES DE REALIZAR TRABAJOS DE MANTENIMIENTO.

El filtro de la bomba de agua limpia se encuentra detrás del compartimento de baterías y debe revisarse cada vez que se vaya a utilizar la máquina.

Levante el filtro para sacarlo del soporte, desenrosque la parte inferior y extráigalo con cuidado para no salpicar con líquido las baterías. Enjuáguelo con agua limpia y vuelva a colocarlo invirtiendo el proceso de desmontaje.

Nota: Los derrames se deberán limpiar antes de bajar el depósito.

Fusibles

El panel de fusibles, que contiene los fusibles, se encuentra en el lado interior de la columna de dirección.

Los símbolos a la derecha de los fusibles identifican la función de cada fusible.

Fusibles en orden:

A: Fusible de seguridad de 2,5 A

1: Fusible de 30 A del motor de aspiración

2: Fusible de 20 A del motor de cepillos 1

3: Fusible de 20 A del motor de cepillos 2

4: Fusible de 20 A del motor de cepillos 3

5: Fusible de 4 A de la bomba de agua

PRZED DOKONANIEM JAKIEJKOLWIEK KONSERWACJI, KAŻDORAZOWO UPEWNIĆ SIĘ, ŻE MASZYNA JEST WYŁĄCZONA.

Filtr pompy wody czystej znajduje się obok przedziału z akumulatorami i należy go regularnie sprawdzać przed każdym użyciem. Podnieść filtr z łoża, odkręcić spód i wyciągnąć, uważając, aby nic się nie wylało na akumulatory. Oplukać czystą wodą i założyć z powrotem, ponowne mocowanie należy przeprowadzić w odwrotnej kolejności niż demontaż. Uwaga: Przed opuszczeniem zbiornika wytrzeć wszelką rozlaną ciecz.

Bezpieczniki

Po wewnętrznej stronie kolumny sterującej znajduje się skrzynka z bezpiecznikami. Na prawo od bezpieczników znajdują się symbole określające z czym łączy się bezpiecznik. Bezpieczniki są umieszczone w następującej kolejności:

A - bezpiecznik 2,5 A

1 - bezpiecznik 30 A do silnika ssącego

2 - bezpiecznik 20 A do szczotki silnika 1

3 - bezpiecznik 20 A do szczotki silnika 2

4 - bezpiecznik 20 A do szczotki silnika 3

5 - bezpiecznik 4 Amp do pompy wody.

SE ALLTID TILL ATT MASKINEN ÄR AVSTÄNGD INNAN DU UTFÖR UNDERHÅLL.

Filtret till renvattenpumpen sitter bakom batteriutrymmet och bör kontrolleras före varje användning. Lyft bort filtret från hållaren, skruva loss dess botten och ta bort filtret. Var försiktig så att du inte spiller vätska på batterierna. Skölj med rent vatten och sätt tillbaka det i omvänd ordningsföljd. Obs! Torka bort eventuellt spill innan du sänker ned tanken.

Säkringar

På insidan av styrstången sitter maskinens säkringsbox som innehåller säkringarna. Till höger om säkringarna finns symboler som identifierar vad varje säkring är för. Säkringar i ordningsföljd:

A – 2,5 A-säkring

1 – 30 A-säkring för dammsugarmotor

2 – 20 A-säkring för motorborste 1

3 – 20 A-säkring för motorborste 2

4 – 20 A-säkring för motorborste 3

5 – 4 A-säkring för vattenpumpen

VARMISTA ENNEN HUOLTOTOIMIA, ETTÄ KONEESTA ON KATKAISTU VIRTA.

Puhdasvesisäiliön pumpun suodatin on akkutilan takana. Se on tarkistettava ennen jokaista käyttökertaa. Nosta suodatin alustalta, kierrä pohja irti ja irrota suodatin. Varo roiskuttamasta nestettä akkujen päälle. Huuhtelee puhtaalla vedellä ja kiinnitä se takaisin paikalleen. Takaisin kiinnittäminen tapahtuu päinvastaisessa järjestyksessä. Huomautus: Mahdolliset roiskeet on pyyhittävä, ennen kuin säiliö lasketaan alas.

Sulakkeet

Ohjauspylvään sisäpuolella on koneen sulakerasia, jossa on sulakkeet. Sulakkeiden oikealla puolella olevat symbolit ilmaisevat, mihin sulake on kytketty. Sulakkeet järjestyksessä:

- A – 2,5 A:n varosulake
- 1 – 30 A:n alipainemoottorin sulake
- 2 – 20 A:n moottoriharjan 1 sulake
- 3 – 20 A:n moottoriharjan 2 sulake
- 4 – 20 A:n moottoriharjan 3 sulake
- 5 – 4 A:n vesipumpun sulake.

SØRG ALTID FOR, AT MASKINEN ER SLUKKET FØR VEDLIGEHOLDELSE.

Rentvandspumpens filter er placeret på batterirummets bagside og skal kontrolleres før hver brug. Løft filteret af holderen, skru bunden af, og fjern den. Pas på ikke at spilde væske på batterierne. Skyl med rent vand, og monter igen. Genmonteringen foregår i omvendt rækkefølge af afmonteringen. Bemærk: Eventuelt spild skal tørres op, før tanken sænkes.

Sikringer

På indersiden af ratstammen sidder maskinens sikringsboks med sikringerne. Til højre for sikringerne ses symbolerne, der viser, hvad sikringen er forbundet til. Sikringer i rækkefølge:

- A – 2,5 A sikring
- 1 – 30 A sikring til vakuummotor
- 2 – 20 A sikring til motorbørste 1
- 3 – 20 A sikring til motorbørste 2
- 4 – 20 A sikring til motorbørste 3
- 5 – 4 A sikring til vandpumpe

EN Changing the Floor Tool Blades

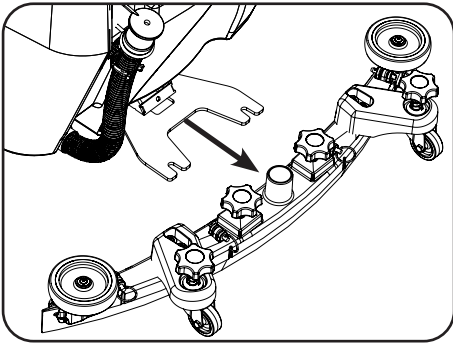


Always ensure that the machine is switched off prior to maintenance.

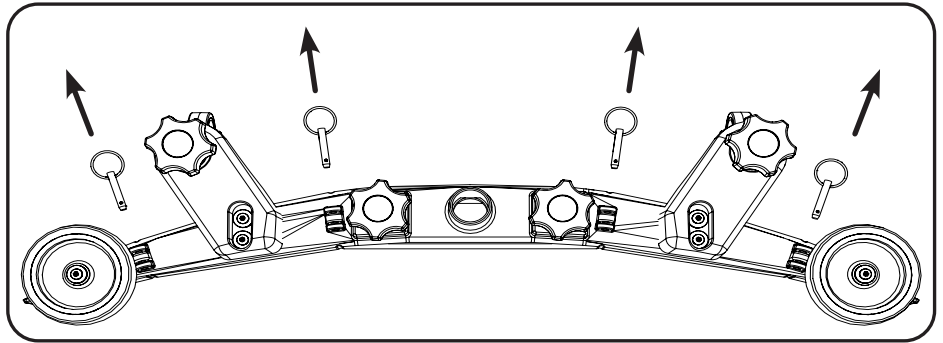


Lower the floor tool then unscrew the retaining knobs and slide it off the holding bracket.

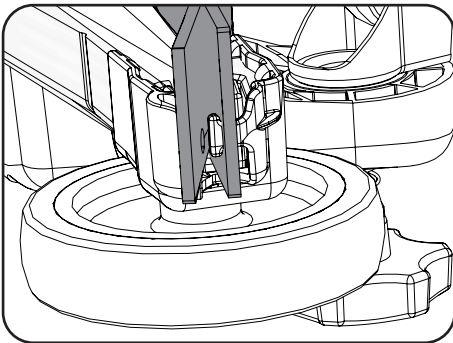
Rinse the floor tool assembly with clean water and refit.



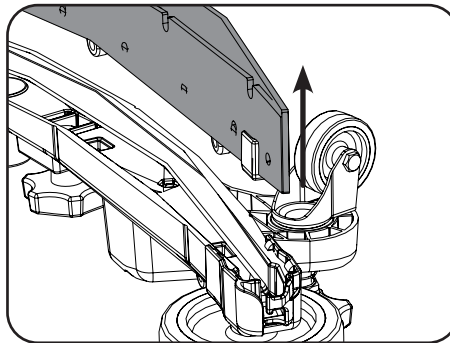
Remove floor tool.



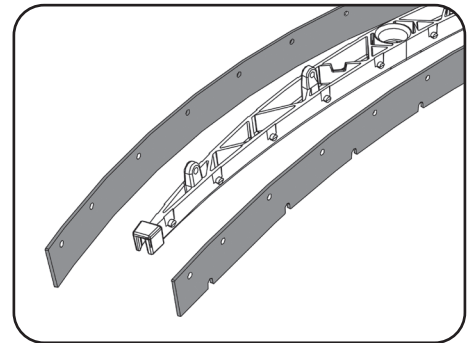
Remove four retaining pins.



Turn the floor tool over.



Separate the blade from the carrier.



Peel away blades.

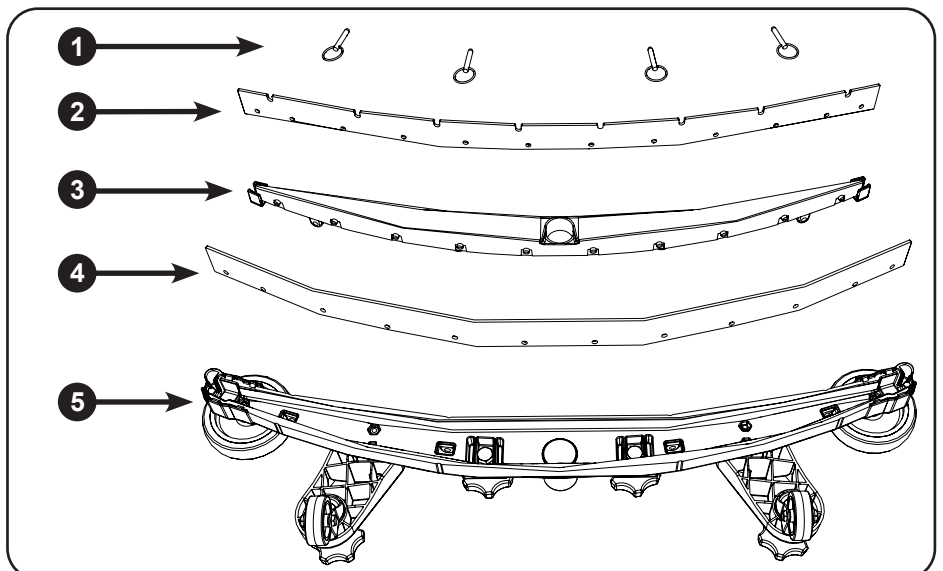
Periodically the floor tool blades should be examined and checked for wear and damage.

Replacement is a reversal of the removal process.

Floor Tool Overview

1. Retaining pins x 4
2. Front blade (slotted)
3. Blade carrier
4. Rear blade
5. Floor tool main body

Note: The blades are designed to be reversible, thus extending their useful working life.



DE *Auswechseln der Abstreifblätter an der Absauglippe*

Vor Wartungsmaßnahmen immer sicherstellen, dass die Maschine abgeschaltet ist.

Den Abstreifer senken, dann die Halteschrauben lösen und den Abstreifer von seinem Haltebügel wegschieben.

Die Abstreifer-Baugruppe mit Frischwasser abspülen und dann wieder anbringen.

Abstreifer entfernen.

Vier Haltestifte entfernen.

Den Abstreifer umdrehen.

Den Blattträger vom Körper trennen.

Blätter entfernen.

Die Abstreifblätter regelmäßig auf Anzeichen von Verschleiß und Schäden untersuchen.

Der Wiedereinbau erfolgt in umgekehrter Reihenfolge des Ausbaus.

Übersicht Abstreifer

1. 4x Haltestifte
2. Vorderes Blatt (mit Aussparungen)
3. Abstreifblattträger
4. Hinteres Abstreifblatt
5. Abstreifergehäuse

Hinweis: Die Blätter können auch umgekehrt eingebaut werden. Dies kann ihre Lebensdauer verlängern.

FR *Remplacement des lamelles du suceur*

Vérifiez systématiquement que la machine est hors tension avant toute opération de maintenance.

Abaissez le suceur et desserrez les boutons de retenue, puis faites-le sortir du support de retenue.

Rincez le suceur à l'eau claire et remettez-le en place.

Retirez le suceur.

Retirez les quatre goupilles de retenue.

Retournez le suceur.

Séparez le support de la raclette du corps principal.

Détachez les raclettes.

Les raclettes du suceur doivent être examinées régulièrement pour s'assurer qu'elles ne sont pas usées ou endommagées.

Pour remonter les raclettes, suivez la procédure inverse.

Vue d'ensemble du suceur

1. 4 goupilles de retenue
2. Raclette avant (fendue)
3. Support des lames
4. Raclette arrière
5. Corps principal du suceur

Remarque : les raclettes sont conçues pour être réversibles, ce qui permet de prolonger leur durée de vie utile.

NL De wissers van het vloerelement vervangen

Zorg er altijd voor dat de machine is uitgeschakeld voordat u onderhoudswerkzaamheden gaat uitvoeren.

Laat het vloerelement zakken, draai de schroefknoppen los en verwijder het van de houder.

Spoel het vloerelement af met schoon water en plaats het terug.

Verwijder het vloerelement.

Verwijder vier borgpennen.

Draai het vloerelement om.

Haal de wisserhouder uit het hoofdonderdeel.

Verwijder de wissers.

De wissers van het element moeten van tijd tot tijd worden gecontroleerd op slijtage en beschadiging.

U vervangt de wissers door de stappen hierboven in omgekeerde volgorde uit te voeren.

Overzicht vloerelement

1. Borgpennen x 4
2. Voorste wisser (met sleuf)
3. Wissershouder
4. Achterste wisser
5. Hoofdsamenstel vloerelement

NB: De wisserbladen kunnen van twee zijden worden gebruikt, zodat ze langer meegaan.

PT Substituir as lâminas da ferramenta do piso

Certifique-se sempre de que a máquina está desligada antes de proceder à manutenção.

Para baixar a ferramenta de piso, desaperte os botões de retenção e faça-a deslizar para fora do suporte de retenção.

Lave a ferramenta de piso com água limpa e volte a encaixar.

Retire a ferramenta de piso.

Retire os quatro pinos de retenção.

Rode a ferramenta de piso para cima.

Separe o suporte da lâmina do suporte principal.

Separe as lâminas.

Deve examinar periodicamente as lâminas da ferramenta de piso relativamente a desgaste e a danos.

O processo de instalação corresponde ao inverso do processo de remoção.

Resumo da ferramenta do piso

1. Pinos de fixação x 4
2. Lâmina dianteira (ranhurada)
3. Suporte da lâmina
4. Lâmina traseira
5. Corpo principal da ferramenta do piso

Nota: as lâminas foram concebidas para serem reversíveis, prolongando assim a sua vida útil.

Prima di effettuare qualsiasi intervento di manutenzione, assicurarsi sempre che la macchina sia spenta.

Abbassare il tergipavimento, quindi svitare le manopole di ritegno e sfilarle dalla staffa di supporto.

Sciacquare il gruppo tergipavimento con acqua pulita e rimontarlo.

Rimuovere il tergipavimento.

Staccare quattro perni di ritegno.

Rovesciare il tergipavimento.

Separare il supporto lama dal corpo principale.

Sfilare le lame.

Esaminare periodicamente le lame del tergipavimento per accertare l'eventuale presenza di tracce di usura e danni.

Per il montaggio, seguire in ordine inverso la procedura di smontaggio.

Panoramica del tergipavimento

1. Perna di ritegno x 4
2. Lama anteriore (scanalata)
3. Supporto lama
4. Lama posteriore
5. Corpo principale del tergipavimento

Nota: Le lame sono progettate in modo da essere reversibili, allungando in tal modo la loro durata utile.

Asegúrese siempre de que la máquina esté apagada antes de realizar trabajos de mantenimiento.

Baje la boquilla de aspiración, desenrosque los pomos de sujeción y deslice la boquilla para separarla de su soporte.

Enjuague la boquilla de aspiración con agua limpia y vuelva a montarla.

Desmonte la boquilla de aspiración.

Extraiga las cuatro clavijas de sujeción.

Dele la vuelta a la boquilla de aspiración.

Separe el portagomas del cuerpo de la boquilla de aspiración.

Retire las gomas.

Las gomas de la boquilla de aspiración deben examinarse periódicamente por si presentaran algún daño o desgaste.

El montaje se realiza invirtiendo el proceso de desmontaje.

Vista general de la boquilla de aspiración

1. Clavijas de sujeción x 4
2. Goma anterior (ranurada)
3. Portagomas
4. Goma posterior
5. Cuerpo de la boquilla de aspiración

Nota: Las gomas están diseñadas para que sean reversibles, lo cual prolonga su vida útil.

PL Wymiana piór ssawy

Przed wykonaniem jakichkolwiek czynności konserwacyjnych każdorazowo upewnić się, że maszyna jest wyłączona.

Opuścić ssawę, następnie odkręcić pokrętła mocujące na korpusie ssawy i wysunąć ze wspornika mocującego.

Umyć ssawę czystą wodą i ponownie zamontować.

Usunąć ssawę.

Wyjąć cztery zawlecзки mocujące.

Obrócić ssawę.

Oddzielić pióro od nośnika.

Odpiąć pióra.

Pióra ssawy należy okresowo sprawdzać pod kątem ewentualnego zużycia i uszkodzeń.

Ponownie zamontować pióra. Czynności wykonać w odwrotnej kolejności.

Ssawa – widok

1. Zawlecзки x 4
2. Pióro przednie (z wycięciami)
3. Nośnik pióra
4. Pióro tylne
5. Korpus główny ssawy

Uwaga: Pióra można odwracać, co pozwala wydłużyć okres ich eksploatacji.

SV Byta golvredskapets blad

Se alltid till att maskinen är avstängd innan du utför underhåll.

Sänk golvredskapet, skruva loss låsskruvarna och skjut av redskapet från fästet.

Skölj golvredskapet med rent vatten och sätt tillbaka det.

Ta bort golvredskapet.

Ta bort de fyra låsstiften.

Vänd på golvredskapet.

Separera bladet från hållaren.

Ta bort bladen.

Golvredskapets blad bör kontrolleras regelbundet med avseende på slitage och skador.

Gör på samma sätt men i omvänd ordning om du vill montera nya blad.

Översikt av golvredskap

1. Sprintar x 4
2. Främre blad (skårat)
3. Bladhållare
4. Bakre blad
5. Golvredskapets huvuddel

Obs! Det går att vända på bladen, vilket gör att de håller mycket längre.

Varmista ennen huoltotoimia, että koneesta on katkaistu virta.

Laske lattiatyökalu, avaa kiinnitysnupit ja vedä se irti pidikkeestään.

Huuhtelee lattiatyökalun osat puhtaalla vedellä ja aseta ne takaisin paikoilleen.

Irrota lattiatyökalu.

Irrota neljä kiinnitystappia.

Käännä lattiatyökalu ylösalaisin.

Irrota lapa pidikkeestä.

Irrota lavat.

Tarkista säännöllisesti, että lattiatyökalun lavoissa ei ole kulumia eikä vaurioita.

Takaisin kiinnittäminen tapahtuu päinvastaisessa järjestyksessä.

Lattiatyökalun osat

1. Kiinnitystapit, 4 kpl
2. Etulapa (uritettu)
3. Lavan pidike
4. Takalapa
5. Lattiatyökalun runko

Huomautus: lavat on suunniteltu käännettäväksi toisinpäin, mikä pidentää niiden käyttöikää.

Sørg altid for, at maskinen er slukket, før der udføres vedligeholdelse.

Sænk gulvenheden, skru derefter holdegrebene af, og skub det af holdebeslaget.

Skyl gulvenhedssamlingen med rent vand, og monter den igen.

Fjern gulvenheden.

Fjern de fire holdetappe.

Vend gulvenheden om.

Adskil listen fra holderen.

Træk listerne af.

Med jævne mellemrum skal gulvenhedens lister undersøges og kontrolleres for slitage og skader.

Udskiftning skal udføres i modsat rækkefølge af afmonteringsprocessen.

Oversigt over gulvenhed

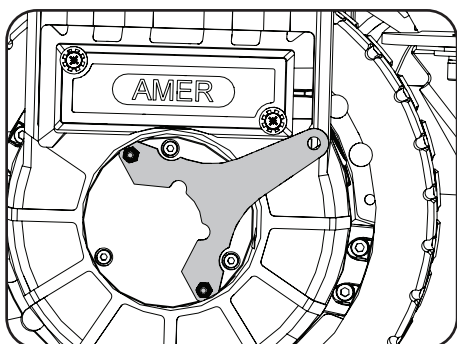
1. Holdetappe x 4
2. Forreste liste (hulskåret)
3. Listeholder
4. Bageste liste
5. Gulvenhedens hoveddel

Bemærk: Listerne er beregnet til at kunne vendes om, så levetiden forlænges.

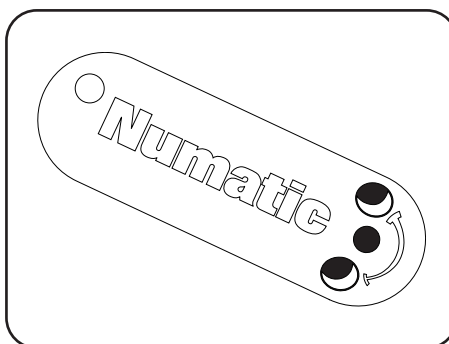
EN Free Wheel and Towing



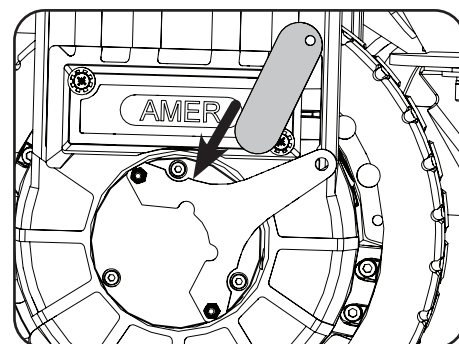
ALWAYS ENSURE THAT THE MACHINE IS ON LEVEL GROUND BEFORE DISENGAGING BRAKE ARM. NEVER DISENGAGE THE BRAKE WHEN THE MACHINE IS ON A SLOPE / GRADIENT. NEVER TOW THE MACHINE WITH THE BRAKE ENGAGED AND POWER PLUG CONNECTED! REMOVE BATTERY FUSES



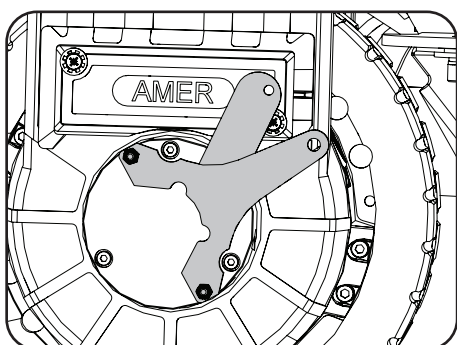
The TVL850 is equipped with a free wheel function that will enable the operator to move / tow the machine. The motor brake is disengaged by opening the brake arm on the side of the drive wheel.



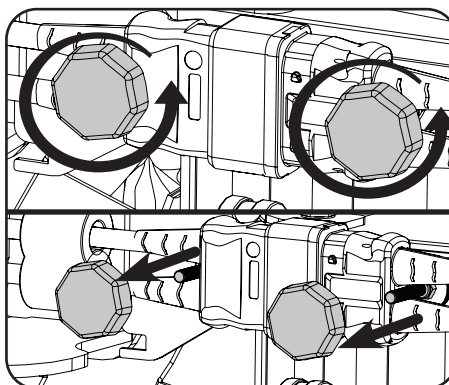
Your start-up kit includes a brake drive disengage key (329945).



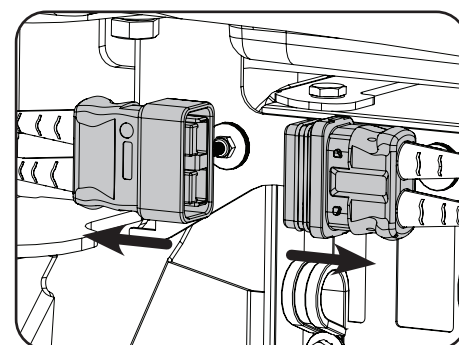
Insert the disengage key between the brake arm and drive housing.



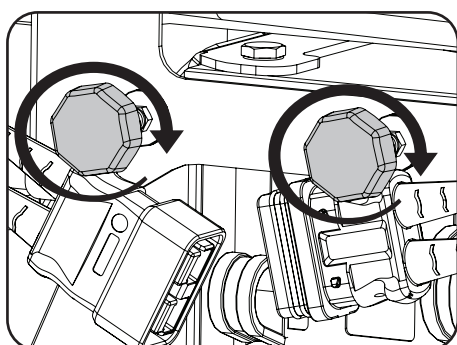
Once the key has been inserted the motor brake will be fully disengaged. The machine will now be in full free wheel mode.



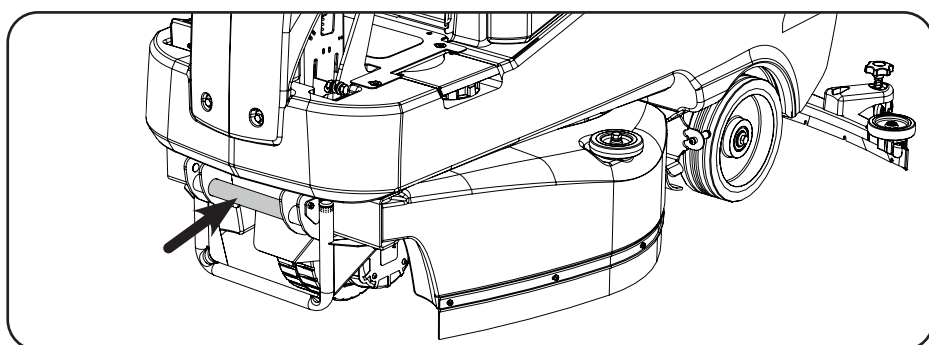
Undo and remove the two retaining knobs.



Pull the power connector block apart.



Refit the retaining knobs.



Care must be taken when towing; WHEN TOWING DO NOT EXCEED AVERAGE SPEED OF 3 KPH. The machine can be towed from the front bar as indicated.

When destination place reached, remove brake disengage key, connect power plug.



WARNING!
WHEN THE BRAKE IS DISENGAGED AND POWER PLUG IS DISCONNECTED THE MACHINE IS IN FREE WHEEL MODE AND HAS NO BRAKE FACILITY, WHEN TOWING THE MACHINE ENSURE THAT A SUITABLE TOW BAR IS USED.



Remember to remove the brake disengage key when you reach your final destination / before using the machine. NOT FOLLOWING DESCRIBED METHOD COULD DAMAGE MAIN CONTROL UNIT AND VOID THE WARRANTY.

DE Freilauffunktion und manuelles Bewegen der Maschine

VOR LÖSEN DES BREMSARMS IMMER SICHERSTELLEN, DASS DIE MASCHINE AUF EBENEM UNTERGRUND STEHT. DIE BREMSE AUF KEINEN FALL LÖSEN, WENN DIE MASCHINE AUF GENEIGTEM BODEN STEHT. DIE MASCHINE NIEMALS ZIEHEN, WENN DIE BREMSE ANGEZOGEN UND DER NETZSTECKER ANGESCHLOSSEN SIND! SICHERUNGEN DER BATTERIE HERAUSNEHMEN.

Die TVL850 ist mit einer Freilauffunktion ausgestattet, die es dem Bediener erlaubt, die Maschine zu bewegen/ziehen. Die Motorbremse wird durch Öffnen des Bremsarms an der Seite des Antriebsrades gelöst.

Der Startpaket enthält einen Schlüssel zum Freigeben des Bremsantriebs (329945).

Den Freigabeschlüssel zwischen Bremsarm und Antriebsgehäuse einführen.

Sobald der Schlüssel eingeführt wurde, wird die Motorbremse vollständig gelöst.

Die Maschine befindet sich im Freilaufmodus.

Die beiden Halteschrauben lösen und entfernen.

Den Stromanschlussblock auseinanderziehen.

Die Halteschrauben wieder anbringen.

Beim Ziehen ist Vorsicht geboten.

BEIM ZIEHEN DARF DIE DURCHSCHNITTSGESCHWINDIGKEIT VON 3 KM/H NICHT ÜBERSCHRITTEN WERDEN.

Die Maschine kann wie gezeigt über den Frontbügel gezogen werden.

Am Zielort den Schlüssel zum Freigeben des Bremsantriebs entfernen und den Netzstecker wieder verbinden.

WARNUNG!

WENN DIE BREMSE FREIGEgeben UND DER NETZSTECKER GETRENNT IST, LÄUFT DIE MASCHINE FREILAUFMODUS OHNE BREMSVORRICHTUNG. Beim Ziehen der Maschine sicherstellen, dass eine geeignete Zugdeichsel verwendet wird.

Den Schlüssel zum Freigeben des Bremsantriebs am Zielort bzw. vor Gebrauch der Maschine unbedingt entfernen.

DIE NICHT-EINHALTUNG DER BESCHRIEBENEN VORGEHENSWEISE KANN DAS HAUPTSTEUERGERÄT BESCHÄDIGEN UND ZUM ERLÖSCHEN DER GARANTIE FÜHREN.

FR Roues libres et remorquage

ASSUREZ-VOUS TOUJOURS QUE LA MACHINE EST SUR UN SOL PLAT AVANT DE DESSERRER LE BRAS DE FREIN. NE DESSERREZ JAMAIS LE FREIN LORSQUE LA MACHINE EST SUR UNE PENTE OU UNE INCLINAISON. NE TRACTEZ JAMAIS LA MACHINE AVEC LE FREIN SERRÉ ET LA FICHE D'ALIMENTATION BRANCHÉE ! RETIREZ LES FUSIBLES DE LA BATTERIE

La TVL850 est équipée d'une fonction roues libres qui permettra à l'opérateur de déplacer/remorquer la machine. Le frein moteur est libéré en desserrant le levier de frein sur le côté de la roue motrice.

Votre kit de démarrage comprend une clé de desserrage de frein (329945).

Insérez la clé de desserrage entre le bras de frein et le carter d'entraînement.

Une fois la clé insérée, le frein moteur est entièrement libéré.

La machine est maintenant en mode roues libres intégral.

Desserrez et retirez les deux boutons de retenue.

Séparez le bloc connecteur d'alimentation.

Reposez les boutons de retenue.

Faites preuve de prudence lors du remorquage ;

LORS DU REMORQUAGE, NE DÉPASSEZ PAS LA VITESSE MOYENNE DE 3 KM/H.

La machine peut être remorquée à partir de la barre avant, comme indiqué.

Une fois arrivé à destination, retirez la clé de desserrage du frein, branchez la fiche d'alimentation.

ATTENTION !

LORSQUE LE FREIN EST DESSERRÉ ET QUE LA FICHE D'ALIMENTATION EST DÉBRANCHÉE, LA MACHINE EST EN MODE ROUE LIBRE ET SANS FONCTION DE FREINAGE. Lors du remorquage de la machine, assurez-vous qu'une barre de remorquage adaptée est utilisée.

N'oubliez pas d'enlever la clé de desserrage du frein lorsque vous avez atteint votre destination finale/avant d'utiliser la machine.

LE NON-RESPECT DE LA MÉTHODE DÉCRITE RISQUE D'ENDOMMAGER L'UNITÉ DE CONTRÔLE PRINCIPALE ET D'ANNULER LA GARANTIE.

DE REMHENDEL MAG PAS WORDEN VRIJGEGEVEN WANNEER DE MACHINE OP EEN VLAKKE ONDERGROND STAAT. GEEF DE REM NOOIT VRIJ WANNEER DE MACHINE OP EEN HELLING/HELLEND VLAK STAAT. SLEEP DE MACHINE NOOIT WANNEER DEZE OP DE REM STAAT EN DE STEKKER IN HET STOPCONTACT ZIT! VERWIJDER ACCUZEKERINGEN

De TVL850 is uitgerust met een vrijloof functie waarmee de bediener de machine kan verplaatsen/slepen. Door de remarm aan de zijkant van het aandrijf wiel te openen kan de motorrem worden ontkoppeld.

Uw startpakket bevat een sleutel voor het uitschakelen van de remaandrijving (329945).

Steek de sleutel in het contact voor het ontkoppelen tussen de remarm en de behuizing van de aandrijving.

Zodra de sleutel is geplaatst, wordt de motorrem volledig ontkoppeld.

De machine staat nu volledig in de vrijloofstand.

Maak de twee schroefknoppen los en verwijder deze.

Trek het voedingsconnectorblok uit elkaar.

Bevestig de bevestigingsknoppen weer.

Wees voorzichtig bij het slepen;

OVERSCHRIJD BIJ HET SLEPEN DE GEMIDDELDE SNELHEID VAN 3 KM/H NIET.

De machine kan worden gesleept d.m.v. de stang aan de voorkant, zoals wordt getoond.

Verwijder de sleutel voor het ontkoppelen van de rem, steek de stekker in het stopcontact als u op de plaats van bestemming bent.

WAARSCHUWING!

WANNEER DE REM IS ONTKOPPELD EN DE STEKKER IS LOSGEKOPPELD, BEVINDT DE MACHINE ZICH IN VRIJLOOFSTAND EN HEEFT DEZE GEEN REMFUNCTIONALITEIT. Zorg er bij het slepen van de machine voor dat een geschikte sleepstang wordt gebruikt.

Vergeet niet de sleutel voor het ontkoppelen van de rem te verwijderen wanneer u uw eindbestemming hebt bereikt / voordat u de machine gebruikt.

ALS U DE VOORGESCHREVEN METHODE NIET TOEPAST, KAN DE HOOFDBEDIENING BESCHADIGEN WAARDOOR DE GARANTIE ONGELDIG WORDT.

CERTIFIQUE-SE SEMPRE DE QUE A MÁQUINA ESTÁ EM TERRENO PLANO ANTES DE DESENGATAR O BRAÇO DO TRAVÃO. NUNCA DESENGATE O TRAVÃO QUANDO A MÁQUINA ESTIVER NUM DECLIVE/GRADIENTE. NUNCA REBOQUE A MÁQUINA COM O TRAVÃO ENGATADO E A FICHA DE CORRENTE LIGADA! RETIRE OS FUSÍVEIS DA BATERIA

A TVL850 está equipada com função de roda livre, o que permite que o operador desloque/reboque a máquina. O travão do motor é desengatado abrindo o braço do travão no lado do volante.

O seu kit de arranque inclui uma chave de desengate da transmissão do travão (329945).

Introduza a chave de desengate entre o braço do travão e a estrutura da transmissão.

Quando a chave for inserida, o travão do motor é totalmente desengatado.

A máquina fica agora no modo de roda livre.

Desaperte e retire os dois botões de retenção.

Separe o bloco do conector de alimentação.

Volte a encaixar os botões de retenção.

Tenha cuidado ao rebocar;

AO REBOCAR, NÃO ULTRAPASSE A VELOCIDADE MÉDIA DE 3 KM/H.

A máquina pode ser rebocada pela barra dianteira, conforme indicado.

Ao chegar ao local de destino, retire a chave que desengata o travão, ligue a ficha de alimentação.

ADVERTÊNCIA!

QUANDO O TRAVÃO ESTÁ DESENGATADO E A FICHA DE ALIMENTAÇÃO ESTÁ DESLIGADA, A MÁQUINA ESTÁ NO MODO DE RODA LIVRE E SEM POSSIBILIDADE DE TRAVAGEM. Ao rebocar a máquina, certifique-se de que utiliza uma barra de reboque adequada.

Lembre-se de retirar a chave de desengate do travão quando chegar ao destino/antes de usar a máquina.

O NÃO CUMPRIMENTO DO MÉTODO DESCRITO PODE DANIFICAR A UNIDADE DE CONTROLO PRINCIPAL E ANULAR A GARANTIA.

PRIMA DI DISINSERIRE LA LEVA FRENO, VERIFICARE SEMPRE CHE LA MACCHINA SI TROVI SU UN TERRENO IN PIANO. NON DISINSERIRE MAI IL FRENO QUANDO LA MACCHINA SI TROVA SU UN PENDIO/DISLIVELLO. NON TRAINARE MAI LA MACCHINA CON IL FRENO INSERITO E LA PRESA ELETTRICA COLLEGATA! STACCARE I FUSIBILI BATTERIA.

La TVL850 è dotata di una funzione ruota libera che consente all'operatore di spostare/trainare la macchina. Il freno motore si disinserisce aprendo la leva freno posta sul lato della ruota motrice.

Il kit di avviamento include una chiave di disinserimento del freno (329945).

Inserire la chiave di disinserimento tra il braccio del freno e l'alloggiamento della trasmissione.

Una volta che la chiave è stata inserita, il freno motore è completamente disinserito.

La macchina si trova ora in modalità ruota libera completa.

Svitare e staccare le due manopole di ritegno.

Staccare il blocco del connettore di alimentazione.

Rimontare le manopole di fissaggio.

Prestare attenzione durante il traino;

DURANTE IL TRAINO NON SUPERARE LA VELOCITÀ MEDIA DI 3 KM/H.

La macchina può essere trainata dalla barra anteriore, come indicato.

Una volta a destinazione, rimuovere la chiave di disinserimento freno, collegare la presa elettrica.

ATTENZIONE!

QUANDO IL FRENO È DISINSERITO E LA SPINA DI ALIMENTAZIONE È SCOLLEGATA, LA MACCHINA SI TROVA IN MODALITÀ RUOTA LIBERA E NON HA FUNZIONE FRENANTE. Durante il traino della macchina, assicurarsi di utilizzare una barra di traino appropriata.

Ricordarsi di rimuovere la chiave di disinserimento freno dopo aver raggiunto la destinazione finale/prima di utilizzare la macchina. IL MANCATO RISPETTO DEL METODO DESCRITTO PUÒ DANNEGGIARE LA CENTRALINA PRINCIPALE E ANNULLARE LA GARANZIA.

ASEGÚRESE SIEMPRE DE QUE LA MÁQUINA ESTÉ SOBRE SUELO NIVELADO ANTES DE SOLTAR EL BRAZO DE FRENO. NO SUELTE NUNCA EL FRENO CUANDO LA MÁQUINA ESTÉ EN UNA PENDIENTE. NO REMOLQUE NUNCA LA MÁQUINA CON EL FRENO PUESTO Y EL ENCHUFE DE ALIMENTACIÓN CONECTADO. EXTRAIGA LOS FUSIBLES DE BATERÍA

La TVL850 está provista de una función de rueda libre que permite al operario desplazar/remolcar la máquina. El freno del motor se suelta abriendo el brazo de freno en el costado de la rueda motorizada.

El juego de arranque incluye una llave de desacoplamiento de la transmisión del freno (329945).

Inserte la llave de desacoplamiento entre el brazo de freno y la caja de tracción.

Una vez insertada la llave, el freno del motor estará completamente desacoplado.

Ahora la máquina se encontrará en modalidad de rueda libre.

Afloje y quite los dos pomos de sujeción de la boquilla de aspiración.

Separe el bloque del conector de alimentación.

Vuelva a colocar los pomos de sujeción.

Tenga cuidado al remolcar;

AL REMOLCAR, NO SUPERE LA VELOCIDAD DE 3 KM/H.

La máquina se puede remolcar por la barra frontal tal y como se muestra.

Una vez que haya llegado al destino, retire la llave de desacoplamiento del freno y enchufe el conector de alimentación.

ADVERTENCIA

CUANDO EL FRENO ESTÁ DESACTIVADO Y EL CONECTOR DE ALIMENTACIÓN ESTÁ DESENCHUFADO, LA MÁQUINA SE ENCUENTRA

MODO DE RUEDA LIBRE Y FUNCIÓN SIN FRENO; cuando remolque la máquina, asegúrese de utilizar una barra de remolque adecuada.

Recuerde retirar la llave de desactivación del freno al llegar al destino final/antes de utilizar la máquina.

NO RESPETAR EL MÉTODO DESCRITO PODRÍA DAÑAR LA UNIDAD DE MANDO PRINCIPAL Y ANULAR LA GARANTÍA.

PRZED KAŻDORAZOWYM ODBLOKOWANIEM HAMULCA UPEWNIĆ SIĘ, ŻE MASZYNA ZNAJDUJE SIĘ NA RÓWNEJ, POZIOMEJ POWIERZCHNI. NIE WOLNO ODBLOKOWYWAĆ HAMULCA W MASZYNI STOJĄCEJ NA POCHYŁOŚCI. NIE WOLNO HOŁOWAĆ MASZYNY Z ZABLOKOWANYM HAMULCEM ORAZ PODŁĄCZONĄ WTYCZKĄ! WYJĄĆ BEZPIECZNIKI AKUMULATOROWE

Model TVL850 jest wyposażony w funkcję wolnego koła, umożliwiającą operatorowi holowanie lub przewożenie maszyny. Odblokowanie hamulca polega na odciągnięciu dźwigni hamulca z boku koła napędowego.

Zestaw startowy zawiera klucz odblokowujący napęd hamulca (329945).

Włożyć klucz odblokowujący między ramię hamulca a obudowę napędu.

Po włożeniu klucza hamulec silnika zostanie całkowicie odblokowany. Maszyna jest teraz w trybie wolnego koła.

Odkręć i usuń dwa pokrętła blokujące ssawę.

Rozciągnąć blok złącza zasilania.

Zamontować pokrętła ustalające.

Podczas holowania należy zachować ostrożność;

PODCZAS HOLOWANIA NIE PRZEKRACZAĆ ŚREDNIEJ PRĘDKOŚCI 3 KM/H.

Maszynę można holować od przodu, jak pokazano na ilustracji.

Po dotarciu do miejsca przeznaczenia wyjmij klucz odblokowujący hamulec, podłącz wtyczkę zasilania.

OSTRZEŻENIE!

PODCZAS GDY HAMULEC JEST ROZŁĄCZONY ORAZ GDY ODŁĄCZONA JEST WTYCZKA ZASILANIA TRYB WOLNEGO KOŁA I BRAK UKŁADU HAMULCOWEGO. Podczas holowania maszyny należy upewnić się, że używany jest odpowiedni hak holowniczy.

Pamiętaj, aby po dotarciu na miejsce przeznaczenia i przed uruchomieniem maszyny zdjąć klucz odblokowujący hamulec. NIESTOSOWANIE SIĘ DO OPISANEJ METODY MOŻE DOPROWADZIĆ DO USZKODZENIA GŁÓWNEGO ZESPOŁU STEROWANIA I UNIEWAŻNIĆ GWARANCJĘ.

SE TILL ATT MASKINEN STÅR PÅ EN PLAN YTA INNAN DU KOPPLAR UR BROMSARMEN. KOPPLA ALDRIG UR BROMSEN NÅR MASKINEN STÅR PÅ EN LUTANDE YTA. BOGSERA ALDRIG MASKINEN MED BROMSEN AKTIVERAD OCH STRÖMKONTAKTEN ANSLUTEN! TA BORT BATTERISÄKRINGARNA

TVL850 är utrustad med en frihjulsfunktion som gör att föraren kan flytta/bogsera maskinen. Koppla ur motorbromsen genom att öppna bromsarmen på drivhjulsets sida.

Startsatsen innehåller en knapp för urkoppling av bromsdrivningen (329945).

Sätt i urkopplingsnyckeln mellan bromsarmen och drivhuset.

När du skjuter in nyckeln kopplas motorbromsen ur helt. Maskinen är nu helt i frihjulsläge.

Lossa och ta bort de två låsskruvarna.

Dra isär strömanslutningsblocket.

Sätt tillbaka låsskruvarna.

Var försiktig vid bogsering.

VID BOGSERING FÅR SNITTHASTIGHETEN INTE ÖVERSTIGA 3 KM/H.

Maskinen kan bogseras från den främre stängen enligt illustrationen.

När destinationen har nåtts tar du bort bromsurkopplingsnyckeln och ansluter elkontakten.

VARNING!

NÅR BROMSEN ÄR URKOPPLAD OCH NÄTKONTAKTEN ÄR FRÅNKOPPLAD ÄR MASKINEN I FRIHJULSLÄGET OCH DET FINNS INGEN BROMSFUNKTION. Se till att en lämplig bogserstång används vid bogsering av maskinen.

Kom ihåg att ta bort nyckeln för bromsurkoppling när bogseringen har slutförts/innan du använder maskinen igen. OM DEN BESKRIVNA METODEN INTE FÖLJS KAN HUVUDSTYRENHETEN SKADAS OCH GARANTIN UPPHÖRA ATT GÄLLA.

KONEEN ON OLTAVA VAAKASUORALLA ALUSTALLA ENNEN JARRUN VARREN VAPAUTTAMISTA. JARRUA EI SAA VAPAUTTAA, JOS KONE ON KALTEVALLA ALUSTALLA. ÄLÄ KOSKAAN HINAA KONETTA, KUN JARRU ON KYTKETTY JA PISTOTULPPA ON KYTKETTY PISTORASIAAN! IRROTA AKUN SULAKKEET.

TVL850-yhdistelmäkoneessa on rullaustoiminto, jonka avulla konetta voidaan siirtää tai hinata. Moottorijarru vapautetaan avaamalla vetopyörän toisella puolella oleva jarrun varsi.

Aloituspakkauksessa on jarrujen vapautustyökalu (329945).

Aseta vapautustyökalu jarruvarren ja vetopyörän kotelon väliin.

Kun työkalu on asetettu paikalleen, moottorijarru on vapautettu. Kone on nyt rullaustilassa.

Irrota kaksi kiinnitysnpuppia.

Vedä virrankytkentälohko irti.

Asenna kiinnitysnpupit uudestaan.

Hinauksen aikana on noudatettava varovaisuutta:

ÄLÄ YLITÄ HINAUKSEN AIKANA KESKINOPEUTTA 3 KM/H.

Konetta voidaan hinata kuvassa näkyvästä etutangosta.

Kun määränpää on saavutettu, irrota jarrujen vapautustyökalu ja kytke pistotulppa pistorasiaan.

VAROITUS!

KUN JARRU ON VAPAUTETTU JA PISTOTULPPA IRROTETTU, KONE ON

RULLAUSTILASSA JA SEN JARRUT EIVÄT TOIMI. Varmista, että koneen hinaamiseen käytetään sopivaa vetoaisaa.

Jarrujen vapautustyökalu on muistettava irrottaa, kun määränpää on saavutettu ja ennen kuin konetta käytetään jälleen.

JOS KUVATTUA MENETELMÄÄ EI NOUDATETA, PÄÄOHJAUSYKSIKKÖ VOI VAURIOITUA JA TAKUU RAUETA.

SØRG ALTID FOR, AT MASKINEN STÅR PÅ EN PLAN OVERFLADE, FØR BREMSEARMEN UDKOBLES. UDKOBL ALDRIG BREMSEN, NÅR MASKINEN STÅR PÅ EN SKRÅNING/HÆLDNING. BUGSER ALDRIG MASKINEN, MENS BREMSEN ER AKTIVERET, OG STRØMSTIKKET ER TILSLUTTET! FJERN BATTERISIKRINGERNE

TVL850 er udstyret med en frihjulsfunktion, så operatøren kan flytte/bugser maskinen. Motorbremsen udkobles ved at åbne bremsearmen på siden af kørehjulet.

Dit opstartssæt indeholder en frakoblingsnøgle til bremsedrev (329945).

Indsæt udkoblingsnøglen mellem bremsearmen og drevhuset.

Når nøglen er sat i, er motorbremsen helt udkoblet.

Maskinen er nu i fuldstændig frihjulstilstand.

Løsn og fjern de to låseknapper.

Træk strømtilslutningsblokken fra hinanden.

Sæt låseknapperne på igen.

Der skal udvises forsigtighed ved bugsering;

VED BUGSERING MÅ GENNEMSNITSHASTIGHEDEN PÅ 3 KM/T. IKKE OVERSKRIDES.

Maskinen kan bugseres i stangen foran som vist.

Når destinationen er nået, skal du fjerne nøglen til udkobling af bremsen og tilslutte strømstikket.

ADVARSEL!

NÅR BREMSEN ER UDKOBLET, OG STRØMSTIKKET ER FRAKOBLET, ER MASKINEN I POSITIONEN

FRIHJULSTILSTAND OG HAR INGEN BREMSEFUNKTION. Når maskinen bugseres, skal du sørge for, at der anvendes en passende trækstang.

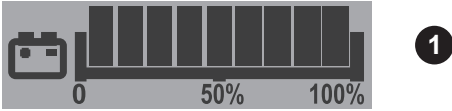
Huske at fjerne udkoblingsnøglen til bremsen, når du når bestemmelsesstedet/før brug af maskinen.

HVIS DEN BESKREVNE METODE IKKE FØLGES, KAN DET BESKADIGE HOVEDENHEDEN OG ANNULLERE GARANTIEEN.

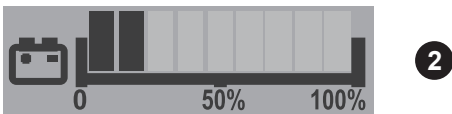
EN Machine Charging

! ALWAYS ENSURE THAT THE MACHINE IS SWITCHED OFF PRIOR TO CHARGING. !

The battery meter displays the charge level of the batteries; when fully charged, all meter lights are illuminated.



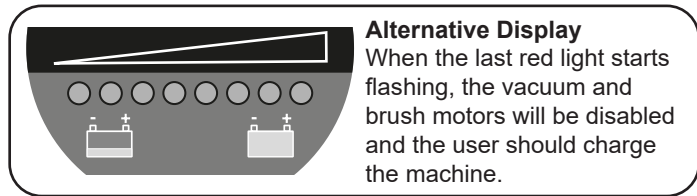
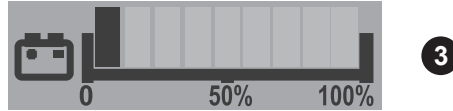
As the machine is used and the batteries are discharged, the meter lights will go out from right to left. If the battery-charge level is allowed to discharge to the point that only one or two lights / bars remain illuminated, the operator must consider charging the machine.



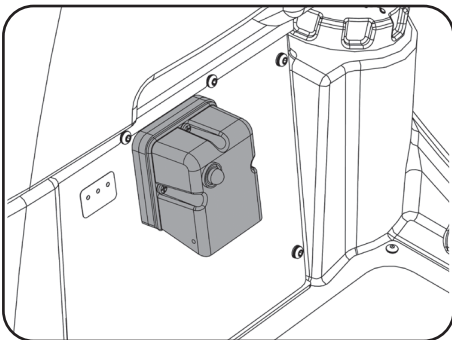
The LFP batteries are sealed for life and are totally maintenance free. The on-board charger automatically monitors the charging process and will switch to float charge mode when the batteries are fully charged. Float charge mode allows to maintenance LFP batteries at the right level of health. The machine should be left on float charge overnight or over the weekend at least once per month or more frequently if needed. Insert the charging lead required for your country into the charging point.

The machine charging point is located to the rear of the machine under the control panel. Connect to a suitable power supply. Once mains power is connected the red charging indicator will illuminate. To ensure a full charge, from an empty state, the machine should be left for a period of 8 hrs. Once fully charged, disconnect the charging lead from both the power supply and the machine.

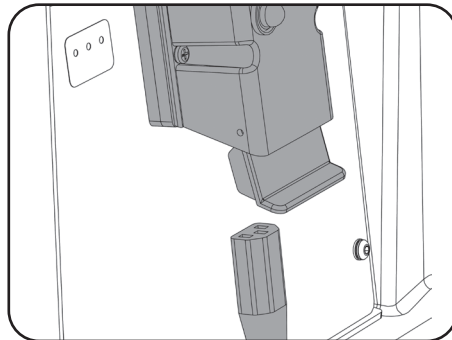
When the machine is getting close to empty the last light starts to flash, the operator should then take the machine to a suitable charging point. When the battery icon starts flashing, the vacuum and brush motors will be disabled and the user should charge the machine.



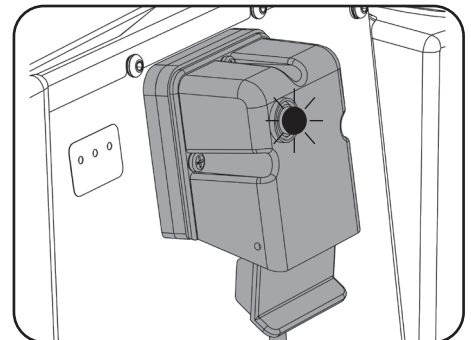
Alternative Display
When the last red light starts flashing, the vacuum and brush motors will be disabled and the user should charge the machine.



Machine charging point, above footplate.



Insert country specific charging lead.



Red charging indicator illuminates when charging.

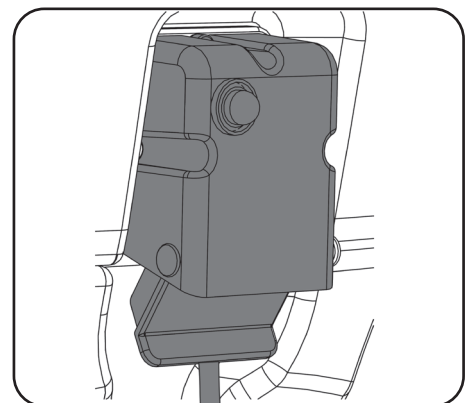
Battery Care

! To ensure your machine remains at its maximum efficiency and prolong your battery life, please follow the simple steps below: !

Under normal daily usage:

Re-charge the machine FULLY after each use regardless of machine operation time. It is recommended to leave the machine connected to power grid overnight, at least once a month. If the user does not disconnect the cable after full charge it is not an issue. Do not leave the machine in a discharged state.

Periodically inspect the battery connections for tightness and corrosion.



Vor dem Laden immer sicherstellen, dass die Maschine abgeschaltet ist.

1. Die Batteriestandsanzeige zeigt den Ladestand der Batterien an; bei vollständig geladener Batterie leuchten alle LEDs der Anzeige.
2. Beim Betrieb der Maschine werden die Batterien entladen und die LEDs der Anzeige erlöschen von rechts nach links. Sind die Batterien so weit entladen, dass nur noch eine oder zwei LEDs bzw. Balken leuchten, sollte der Bediener in Betracht ziehen, die Maschine aufzuladen.
3. Wenn die Batterie fast leer ist, beginnt die letzte LED zu blinken. So wird dem Bediener signalisiert, die Maschine möglichst zu einer geeigneten Lademöglichkeit zu fahren. Sobald das Batteriesymbol zu blinken beginnt, werden der Sauger und die Bürste deaktiviert. Der Bediener sollte die Maschine nun aufladen.

Alternative Anzeige

Wenn die letzte rote LED zu blinken beginnt, werden die Saug- und Bürstenmotoren deaktiviert und der Bediener sollte die Maschine aufladen. Die LFP-Batterien sind dicht verschlossen und absolut wartungsfrei.

Das Bordladegerät überwacht den Ladevorgang automatisch und wechselt in den Erhaltungslademodus, wenn die Batterien vollständig aufgeladen sind. Der Erhaltungslademodus ermöglicht es, die LFP-Batterien auf dem richtigen Funktionsniveau zu halten. Die Maschine sollte über Nacht oder über das Wochenende mindestens einmal pro Monat oder bei Bedarf häufiger im Erhaltungslademodus gelassen werden.

Das jeweils benötigte landesspezifische Ladekabel am Ladeanschluss anschließen.

Der Ladeanschluss der Maschine befindet sich an der Rückseite der Maschine unter dem Bedienfeld.

Den Netzstecker an einer geeigneten Steckdose anschließen.

Sobald die Stromverbindung hergestellt ist, leuchtet die rote Ladeanzeige.

Damit ein vollständiges Aufladen aus dem entladenen Zustand gewährleistet wird, sollte die Maschine 8 Stunden lang nicht betrieben werden.

Sobald die Maschine vollständig aufgeladen ist, das Ladekabel von der Steckdose und der Maschine trennen.

Batteriepflege**Um der Maschine dauerhaft maximale Wirksamkeit zu sichern und zur Verlängerung der Lebensdauer der Batterien sind folgende einfache Maßnahmen einzuhalten:**

Bei normalem täglichem Einsatz:

Die Maschine unabhängig von der Betriebszeit nach jeder Verwendung wieder vollständig aufladen.

Es wird empfohlen, das Gerät mindestens einmal pro Monat über Nacht an das Stromnetz angeschlossen zu lassen. Wenn der Bediener das Kabel nach dem vollständigen Aufladen nicht vom Strom trennt, ist dies kein Problem.

Die Maschine nicht in entladenen Zustand stehen lassen.

Die Batterieanschlüsse regelmäßig auf festen Sitz und Korrosion untersuchen.**Vérifiez systématiquement que la machine est hors tension avant de procéder à la charge.**

1. Le compteur de la batterie affiche le niveau de charge des batteries. Lorsque la charge est terminée, tous les voyants du compteur sont allumés.
2. À mesure que la machine est utilisée et que les batteries se déchargent, les voyants du compteur s'éteignent de la droite vers la gauche. Si les batteries sont déchargées au point où un ou deux voyants/barres seulement restent allumés, l'opérateur doit envisager de recharger la machine.
3. Lorsque la machine est presque vide, le dernier voyant commence à clignoter, l'opérateur doit ensuite amener la machine à un point de recharge approprié. Lorsque l'icône de la batterie commence à clignoter, les moteurs d'aspirateur et de brosse sont désactivés et l'utilisateur doit charger la machine.

Affichage alternatif

Lorsque le dernier témoin rouge commence à clignoter, les moteurs d'aspiration et de brosse sont désactivés et l'utilisateur doit recharger la machine.

Les batteries LFP sont scellées à vie et ne nécessitent absolument aucun entretien.

Le chargeur embarqué surveille automatiquement le processus de charge et passe en mode charge flottante lorsque les batteries sont complètement chargées. Le mode charge flottante permet de maintenir les batteries LFP en bon état. La machine doit être laissée en charge flottante pendant la nuit ou le week-end au moins une fois par mois ou plus fréquemment si nécessaire.

Insérez le câble de charge requis pour votre pays dans le point de charge.

Le point de charge est situé à l'arrière de la machine, sous le tableau de bord.

Branchez la machine sur une prise de courant appropriée.

Une fois que l'appareil est branché sur l'alimentation secteur, l'indicateur de charge rouge s'allume.

Pour garantir une charge complète, à partir d'un état vide, la machine doit être laissée à charger pendant 8 heures.

Une fois la charge terminée, débranchez le câble de charge de l'alimentation et de la machine.

Entretien des batteries**Pour être sûr que votre machine conserve son efficacité maximale et pour prolonger la durée de vie de vos batteries, prenez les précautions simples suivantes :**

Dans le cadre d'un usage quotidien normal :

Rechargez complètement la machine après chaque utilisation, quelle que soit la durée d'utilisation de la machine.

Il est recommandé de laisser la machine connectée au réseau électrique pendant la nuit, au moins une fois par mois. Si l'utilisateur ne débranche pas le câble après une charge complète, cela ne pose pas de problème.

Ne laissez pas la machine à l'état déchargé.

Inspectez périodiquement les branchements de la batterie pour vérifier qu'ils sont bien serrés et exempts de corrosion.

Controleer altijd of de machine is uitgeschakeld voordat u deze oplaadt.

1. De accumeter geeft het laadniveau van de accu's aan. Als deze volledig zijn opgeladen, branden alle lampjes van de meter.
2. Wanneer de machine wordt gebruikt en de accu's worden ontladen, dan gaan de lampjes op de meter van rechts naar links uit. Als het ladingsniveau zo laag wordt dat slechts een of twee lampjes / balkjes blijven branden, moet de gebruiker overwegen om de machine op te laden.
3. Wanneer de machine bijna leeg is, begint het laatste lampje te knipperen. De gebruiker moet de machine vervolgens naar een geschikt laadpunt brengen. Wanneer het accupictogram begint te knipperen, worden de zuig- en borstelmotoren uitgeschakeld en moet de gebruiker de machine opladen.

Alternatief display

Wanneer het laatste rode lampje begint te knipperen, worden de zuig- en borstelmotoren uitgeschakeld en moet de gebruiker de machine opladen.

De LFP-accu's zijn onlosmakelijk afgedicht en totaal onderhoudsvrij.

De geïntegreerde lader volgt het laadproces automatisch op en schakelt over op de druppellaadmodus wanneer de accu's volledig zijn geladen. Met de druppellaadmodus kunnen LFP-accu's op het juiste niveau worden onderhouden. De machine moet 's nachts of in het weekend ten minste één keer per maand of vaker indien nodig op druppelladen worden gezet.

Sluit de voor uw land geschikte laadkabel aan op het stopcontact.

Het stopcontact van de machine bevindt zich aan de achterzijde van de machine, onder het bedieningspaneel.

Sluit de machine aan op een geschikte voedingsbron.

Wanneer de machine op het stopcontact is aangesloten, zal het rode indicatielampje voor het laden branden.

De accu's van de machine zijn, wanneer ze volledig leeg zijn, na 8 uur volledig opgeladen.

Wanneer ze volledig zijn opgeladen, koppelt u de laadkabel los van de voeding en de machine.

Onderhoud accu**Volg de volgende eenvoudige stappen zodat uw machine op maximaal vermogen blijft werken en de levensduur van de accu's wordt verlengd:**

Bij normaal dagelijks gebruik:

Laad de accu's na elk gebruik weer helemaal op, ongeacht hoe lang ze zijn gebruikt.

Het wordt aanbevolen om de machine 's nachts, ten minste één keer per maand, op het elektriciteitsnet aan te laten. Als de gebruiker de kabel niet loskoppelt nadat deze volledig is opgeladen, is dit geen probleem.

Laat de machine niet met ongeladen accu's staan.

Controleer regelmatig of de accukabels nog steeds goed zijn aangesloten en of er geen sprake is van corrosie**Certifique-se sempre de que a máquina é desligada antes de proceder ao carregamento.**

1. O indicador da bateria apresenta o nível de carga das baterias. Quando estão totalmente carregadas, todas as luzes estão acesas.
2. À medida que a máquina é usada e as baterias descarregam, as luzes do indicador apagam-se da direita para a esquerda. Se o nível de carga da bateria descer até um ponto em que apenas uma ou duas luzes/barras permanecem acesas, o operador tem de considerar o carregamento da máquina.
3. Quando a máquina estiver quase sem bateria, a última luz fica intermitente; o operador deve então transportar a máquina para um ponto de carregamento adequado. Quando o ícone da bateria fica intermitente, os motores do aspirador e da escova são desativados e o utilizador deve carregar a máquina.

Ecrã alternativo

Quando a última luz vermelha fica intermitente, os motores do aspirador e da escova são desativados e o utilizador deve carregar a máquina.

As baterias LFP foram vedadas permanentemente e não exigem qualquer manutenção.

O carregador a bordo monitoriza automaticamente o processo de carregamento e muda para o modo de carregamento flutuante quando as baterias estiverem totalmente carregadas. O modo de carregamento flutuante permite manter as baterias LFP em bom estado. A máquina deve ser deixada em modo de carregamento flutuante durante a noite ou durante o fim de semana pelo menos uma vez por mês ou com maior frequência, se necessário.

Insira o cabo de carregamento correspondente ao seu país no ponto de carregamento.

O ponto de carregamento da máquina situa-se na parte traseira da máquina, debaixo do painel de controlo.

Ligue a uma fonte de alimentação adequada.

Quando a ligação à fonte de alimentação for estabelecida, o indicador de carregamento vermelho acende-se.

Para assegurar um carregamento total, quando a bateria está totalmente descarregada, a máquina deve permanecer a carregar por um período de 8 horas.

Quando estiver totalmente carregada, desligue o cabo de carregamento da fonte de alimentação e da máquina.

Cuidados a ter com a bateria**Para garantir que a máquina apresenta um nível máximo de eficiência e que a vida útil da bateria é prolongada, execute os passos simples que se seguem:**

Em utilização diária normal:

Recarregue completamente a máquina após cada utilização, independentemente do tempo de funcionamento da máquina.

Recomenda-se que deixe a máquina ligada à rede elétrica durante a noite pelo menos uma vez por mês. Não há qualquer problema se o utilizador não desligar o cabo após o carregamento total. Não deixe a máquina descarregada.

Inspecione regularmente as ligações da bateria para garantir que estão apertadas e sem corrosão.

Carica della batteria della macchina**Prima di effettuare la ricarica della batteria, assicurarsi sempre che la macchina sia spenta.**

1. Lo strumento di misura indica il livello di carica delle batterie. Quando completamente cariche, tutte le spie sono illuminate.
2. A mano a mano che la macchina viene utilizzata e le batterie si scaricano, le spie del misuratore si spengono da destra a sinistra. Se si consente al livello di carica della batteria di scendere ad un valore tale per cui rimangono accese solo una o due spie/barre, l'operatore deve procedere alla ricarica della macchina.
3. Quando la macchina è prossima allo scaricamento, l'ultima spia inizia a lampeggiare, l'operatore deve quindi portare la macchina a un punto di ricarica adeguato. Quando l'icona della batteria inizia a lampeggiare, i motori di aspirazione e della spazzola saranno disabilitati e l'utente dovrà caricare la macchina.

Display alternativo

Quando l'ultima spia rossa inizia a lampeggiare, i motori dell'aspiratore e della spazzola vengono disattivati e l'utente deve caricare la macchina.

Le batterie LFP sono ermetiche e non richiedono alcuna manutenzione per tutta la durata prevista.

Il caricabatteria di bordo monitora automaticamente il processo di ricarica e passa alla modalità di mantenimento quando la batteria raggiunge la carica completa. La modalità di carica di mantenimento consente di eseguire la manutenzione delle batterie LFP al giusto livello di salute. La macchina deve essere lasciata in carica durante la notte o nel fine settimana almeno una volta al mese o più frequentemente, se necessario.

Inserire il cavo di ricarica adatto al Paese in questione nel punto di ricarica.

La presa di ricarica è situata sul lato posteriore della macchina sotto il quadro comandi.

Collegare il caricabatteria ad una presa di alimentazione idonea.

Quando l'alimentazione da rete viene collegata, l'indicatore di ricarica rosso si illumina.

Per garantire la ricarica completa, in caso di batteria completamente scarica, la macchina deve essere lasciata per un periodo di 8 ore.

Una volta completata la carica, scollegare il cavo di ricarica dall'alimentazione e dalla macchina.

Cura della batteria**Per garantire il massimo livello di efficienza della macchina e prolungare la durata della batteria, attenersi alla semplice procedura che segue:**

In condizioni di normale utilizzo quotidiano:

Ricaricare completamente le batterie dopo ogni utilizzo indipendentemente dal tempo di funzionamento della macchina.

Si consiglia di lasciare la macchina collegata alla rete elettrica durante la notte almeno una volta al mese. Non è un problema se l'utente non scollega il cavo al termine di una ricarica completa. Non lasciare la macchina con batteria scarica.

Ispezionare periodicamente i collegamenti della batteria, verificandone il serraggio e il livello di corrosione.**Carga de la máquina****Asegúrese siempre de que la máquina esté apagada antes de cargar las baterías.**

1. El indicador de baterías muestra el nivel de carga de las baterías; a plena carga estarán encendidas todas las luces del indicador.
2. A medida que se utiliza la máquina y las baterías se descargan, las luces del indicador se apagan de derecha a izquierda. Si se deja que las baterías se descarguen hasta el punto en que solo permanecen encendidas una o dos luces/barras, el operario deberá pensar en cargar la máquina.
3. Cuando la máquina se está agotando, la última luz empieza a parpadear. El operario debe entonces llevar la máquina a un punto de carga adecuado. Cuando el icono de la batería empieza a parpadear, los motores de aspiración y cepillado se desactivarán y el usuario deberá cargar la máquina.

Visualización alternativa

Cuando la última luz roja comience a parpadear, los motores de aspiración y cepillado se desactivarán y el usuario deberá cargar la máquina.

Las baterías LFP están selladas de por vida y no requieren mantenimiento alguno.

El cargador interno controla automáticamente el proceso de carga y cambiará a una carga de flotación una vez que las baterías estén completamente cargadas. El modo de carga de flotación permite mantener las baterías LFP en el nivel adecuado. La máquina debe dejarse en carga de flotación durante la noche o durante el fin de semana al menos una vez al mes o con mayor frecuencia si es necesario.

Enchufe el cable de carga que corresponde a su país en la toma de carga.

La toma de carga se encuentra en la parte posterior de la máquina, debajo del cuadro de mandos.

Conecte la toma a una fuente de alimentación adecuada.

Una vez conectada la máquina a la red, se enciende el testigo de carga rojo.

Para asegurarse de que se cargue al máximo, desde cero, la máquina se deberá dejar enchufada durante 8 horas.

Una vez cargada por completo, desconecte el cable de carga tanto de la fuente de alimentación como de la máquina.

Cuidado de las baterías**Para garantizar que la máquina se mantiene en un estado de máximo rendimiento y prolongar la vida útil de las baterías, siga los sencillos pasos que se indican a continuación:**

Con un uso diario normal:

Recargue la máquina hasta el máximo después de cada uso, independientemente del tiempo durante el cual estuvo en funcionamiento.

Se recomienda dejar la máquina conectada a la red durante la noche, al menos una vez al mes. No supone un problema que el usuario no desconecte el cable después de la carga completa.

No deje la máquina con las baterías descargadas.

Examine periódicamente las conexiones de las baterías por si se hubieran aflojado o presentaran corrosión.

Przed rozpoczęciem ładowania każdorazowo upewnić się, że maszyna jest wyłączona.

1. Wskaźnik stanu akumulatorów wskazuje poziom ich naładowania; przy pełnym naładowaniu wszystkie kontrolki miernika się świecą.
2. W miarę użytkowania maszyny akumulatory rozładowują się, a kontrolki miernika gasną kolejno od prawej do lewej. Jeśli stan akumulatorów jest bliski rozładowania, w momencie gdy świecą się jedynie dwie kontrolki lub mniej, operator powinien naładować akumulatory maszyny.
3. Gdy maszyna zbliża się do całkowitego rozładowania, ostatnia lampka zaczyna migać, operator powinien wtedy przewieźć maszynę do odpowiedniego punktu ładowania. Gdy ikonka baterii zacznie migać, silniki ssania i szczotki zostaną wyłączone, a użytkownik powinien naładować maszynę.

Alternatywny wyświetlacz

Gdy ostatni czerwony wskaźnik zacznie migać, silniki ssania i szczotki zostaną wyłączone i użytkownik powinien naładować urządzenie.

Akumulatory żelowe o bardzo dużej pojemności są całkowicie bezobsługowe i szczelnie zamknięte.

Wbudowany układ ładowania automatycznie monitoruje proces ładowania i po pełnym naładowaniu wyłącza go. Tryb ładowania z pływakami umożliwia konserwację akumulatorów LFP na odpowiednim poziomie. Maszynę należy ładować w stanie swobodnym przez całą noc lub w weekend przynajmniej raz w miesiącu lub częściej, jeśli jest to konieczne.

Podłączyć odpowiedni kabel do punktu ładowania.

Gniazdo ładowania maszyny znajduje się w tylnej części urządzenia, pod panelem sterowniczym.

Podłączyć do odpowiedniego źródła zasilania.

Po podłączeniu zasilania z sieci zaświeci się czerwony wskaźnik ładowania.

Aby zapewnić pełne naładowanie, ze stanu całkowitego rozładowania, urządzenie powinno pozostać podłączone przez 8 godzin.

Po całkowitym naładowaniu odłączyć przewód ładowania od zasilania i maszyny.

Postępowanie z akumulatorami

Aby zapewnić utrzymanie najwyższej wydajności maszyny i wydłużyć żywotność akumulatorów, należy postępować zgodnie z następującymi zaleceniami:

W czasie zwykłej codziennej eksploatacji:

Doładowywać akumulatory do pełna po każdym użyciu maszyny, niezależnie od jej czasu pracy.

Zaleca się pozostawienie maszyny podłączonej do sieci energetycznej na noc, co najmniej raz w miesiącu. Jeśli użytkownik nie odłączył kabla po pełnym naładowaniu, problem nie występuje. Nie pozostawiać maszyny w stanie rozładowania.

Regularnie sprawdzać stan połączeń akumulatorów pod względem ewentualnych luzów i korozji.

Se alltid till att maskinen är avstängd innan du laddar den.

1. Batteriindikatorn anger laddningsnivå för batterierna. Om batteriet är fulladdat är alla lamporna på batteriindikatorn tända.
2. När du använder maskinen och batterierna laddas ur släcks lamporna från höger till vänster. När batterierna så urladdade att endast en eller två lampor/staplar är tända bör du ladda maskinen.
3. När batterierna är så urladdade att den sista lampan börjar blinka bör du köra maskinen till en lämplig laddningspunkt. När batteriikonen börjar blinka kopplas dammsugar- och borstmotorn ur och du måste ladda maskinen.

Alternativ visning

När den sista röda lampan börjar blinka stängs dammsugar- och borstmotorn av och du bör ladda maskinen.

Batterierna av LFP-typ har lång livslängd, är förseglade för hela sin brukningstid och är helt underhållsfria.

Den inbyggda laddaren övervakar automatiskt laddningsprocessen och försätts i underhållsladdningsläge när batterierna är fulladdade. Underhållsladdningsläge gör det möjligt att hålla LFP-batterier på rätt nyttonivå. Maskinen ska lämnas på underhållsladdning över natten eller under helgen minst en gång i månaden eller oftare vid behov.

Sätt i den landsspecifika laddningskabeln i laddningsuttaget.

Laddningsuttaget finns på baksidan av maskinen under kontrollpanelen.

Anslut till en lämplig strömkälla.

När maskinen ansluts till elnätet tänds den röda laddningsindikatorn.

För att se till att batterierna är fulladdade om de är tomma laddar du maskinen i 8 timmar.

När du har slutfört laddningen kopplar du bort laddningskabeln från strömförsörjningen och maskinen.

Batteriskötsel

Om du vill se till att upprätthålla prestanda för maskinen och förlänga batterilivslängden följer du stegen nedan:

Vid normal daglig användning:

Ladda batterierna fullständigt efter varje användning, oavsett hur länge du har kört maskinen.

Vi rekommenderar att maskinen är ansluten till elnätet över natten, minst en gång i månaden. Om användaren inte kopplar bort kabeln efter fulladdning är det inte något problem.

Låt inte maskinen stå oladdad.

Kontrollera regelbundet att batterianslutningarna är täta och korrosionsfria.

Varmista ennen lataamista, että koneesta on katkaistu virta.

1. Akkujen varaustason ilmaisin näyttää akkujen varauksen määrän. Kun akut ovat täynnä, ilmaisimen kaikki merkkivalot palavat.
2. Kun konetta käytetään ja akut tyhjenevät, ilmaisimen valot sammuvat oikealta alkaen. Jos koneen akut ovat tyhjentyneet niin paljon, että vain yksi tai kaksi merkkivaloa palaa, akut on ladattava pian.
3. Kun akut ovat melkein tyhjiä, viimeinen merkkivalo alkaa vilkkua. Käyttäjän on tällöin vietävä kone sopivaan latauspisteeseen. Kun akkukuvake alkaa vilkkua, alipaine- ja harjamootorit sammutetaan, ja käyttäjän on ladattava laite.

Vaihtoehtoinen näyttö

Kun viimeinen punainen merkkivalo alkaa vilkkua, alipaine- ja harjamootorit sammutetaan, ja käyttäjän on ladattava laite.

LFP-akut on koteloitu, ja niitä ei tarvitse huoltaa koneen käyttöänsä aikana.

Koneessa oleva laturi valvoo automaattisesti lataamista ja siirtyä ylläpitolataustilaan, kun akut on ladattu täyteen. Ylläpitolataus pitää LFP-akut hyvässä kunnossa. Kone on jätettävä ylläpitolataukseen yön tai viikonlopun ajaksi vähintään kerran kuukaudessa tai tarvittaessa useammin.

Kytke latauspisteeseen maassasi käytettävä latausjohto.

Koneen latausliitäntä on koneen takaosassa ohjauspaneelin alla.

Kytke sopivaan virtalähteeseen.

Kun verkkovirta on kytketty, punainen latauksen merkkivalo syttyy.

Koneen täysin tyhjat akut latautuvat täyteen noin 8 tunnissa.

Kun akut ovat täynnä, irrota latausjohto virtalähteestä ja koneesta.

Akkujen ylläpito**Koneen tehokkaan toiminnan ja mahdollisimman pitkän akkujen käyttöänsä voi varmistaa noudattamalla seuraavia yksinkertaisia ohjeita.**

Normaalissa päivittäisessä käytössä:

Lataa akut täyteen jokaisen käyttökerran jälkeen koneen käyttöajasta riippumatta.

On suositeltavaa liittää kone sähköverkkoon yön ajaksi vähintään kerran kuukaudessa. Kaapelia ei tarvitse irrottaa akun latauduttua täyteen. Älä jätä konetta tyhjentyneeseen tilaan.

Tarkista, että akkujen liitännät ovat tiukalla ja että ne eivät ole syöpyneet.**Sørg altid for, at maskinen er slukket, før den oplades.**

1. Batterimåleren viser batteriniveauer. Når batterierne er fuldt opladede, lyser alle målerlamper.
2. Når maskinen bruges, og batterierne aflades, går målerlamperne ud fra højre til venstre. Hvis batteriniveauer falder til et niveau, hvor kun en eller to lamper/bjælker lyser, skal operatøren overveje at oplade maskinen.
3. Når batterierne er næsten afladede, begynder den sidste lampe at blinke, og operatøren skal finde et passende sted at oplade maskinen. Når batterikonet begynder at blinke, deaktiveres vakuum- og børstemotorerne, og brugeren skal oplade maskinen.

Alternativ visning

Når den sidste røde lampe begynder at blinke, deaktiveres vakuum- og børstemotorerne, og brugeren skal oplade maskinen.

LFP-batterierne er permanent forseglede og fuldstændigt vedligeholdelsesfri.

Den indbyggede oplader overvåger automatisk opladningsprocessen og skifter til kontraladningstilstand, når batterierne er fuldt opladede. Kontraladningstilstand gør det muligt at vedligeholde LFP-batterier på det rigtige sikkerhedsniveau. Maskinen skal efterlades i kontraladningstilstand natten over eller i weekenden mindst én gang om måneden eller oftere, hvis det er nødvendigt. Sæt den opladningsledning, der passer til dit land, i opladningspunktet.

Maskinens opladningspunkt er placeret under kontrolpanelet på maskinens bagside.

Forbind den til en passende strømforsyning.

Når maskinen er tilsluttet ledningsnettet, lyser den røde opladningsindikator.

For at sikre fuld opladning skal maskinen fra tom tilstand efterlades i en periode på 8 timer.

Når den er fuldt opladet, skal opladningsledningen frakobles fra både strømforsyningen og maskinen.

Batteripleje**For at sikre, at maskinen forbliver så effektiv som muligt, og for at forlænge batterilevetiden skal du følge nedenstående enkle trin:**

Under normal daglig brug:

Genoplad batterierne fuldt efter hver brug uanset driftstid.

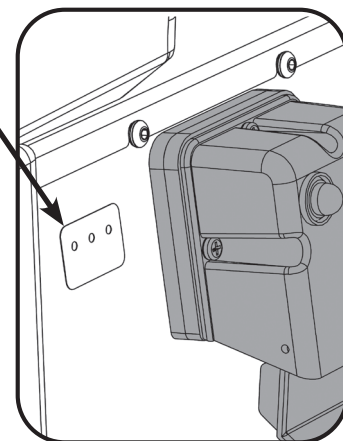
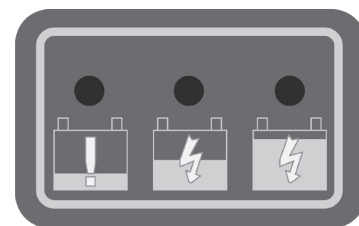
Det anbefales at lade maskinen være tilsluttet elnettet natten over mindst en gang om måneden. Hvis brugeren ikke frakobler kablet efter fuld opladning, er det ikke et problem.

Efterlad ikke maskinen i afladet tilstand.

Efterse jævnligt batteriets forbindelser for tæthed og korrosion.

EN Charging Light Sequence

Signal (LED)	Meaning																	
Red LED on	First Phase (Constant Current Mode).																	
Orange LED on	Second Phase (Constant Voltage Mode).																	
Green LED on	Third Phase (Constant Voltage Mode) Charge Complete. However, after full re-charge, leaving the charger connected moves to float-charge mode to help to maintain a healthy balance between batteries.																	
Red LED flashing followed by Pause	Cooling Fan Locked > 1 flash between pause. Over Voltage Protection / Output Short Circuit / Battery Reverse Polarity > 2 flashes between pause. Over Temperature Protection > 3 flashes between pause. Charge Time has exceeded 16 hrs during phase 1 or 2 > 4 flashes between pause.																	
	<table border="1"> <thead> <tr> <th>Condition</th> <th>RED LED</th> <th>YELLOW LED</th> <th>GREEN LED</th> </tr> </thead> <tbody> <tr> <td>Pre-charge Timeout</td> <td rowspan="4">Flashing 4 Times</td> <td></td> <td>○</td> </tr> <tr> <td>CC Timeout</td> <td>○</td> <td></td> </tr> <tr> <td>CV Timeout</td> <td>○</td> <td>○</td> </tr> <tr> <td>Battery Disconnection</td> <td></td> <td></td> </tr> </tbody> </table>	Condition	RED LED	YELLOW LED	GREEN LED	Pre-charge Timeout	Flashing 4 Times		○	CC Timeout	○		CV Timeout	○	○	Battery Disconnection		
	Condition	RED LED	YELLOW LED	GREEN LED														
	Pre-charge Timeout	Flashing 4 Times		○														
	CC Timeout		○															
CV Timeout	○		○															
Battery Disconnection																		
Note: ○ means illuminates continuously																		



Note: Re-charge the machine fully after its last use. Do not leave the machine in a discharged state.

Under abnormal use;

i.e. leaving the machine without charging for a period of time, we advise that you follow these steps:

Float charge mode allows to maintenance LFP batteries at the right level of health.

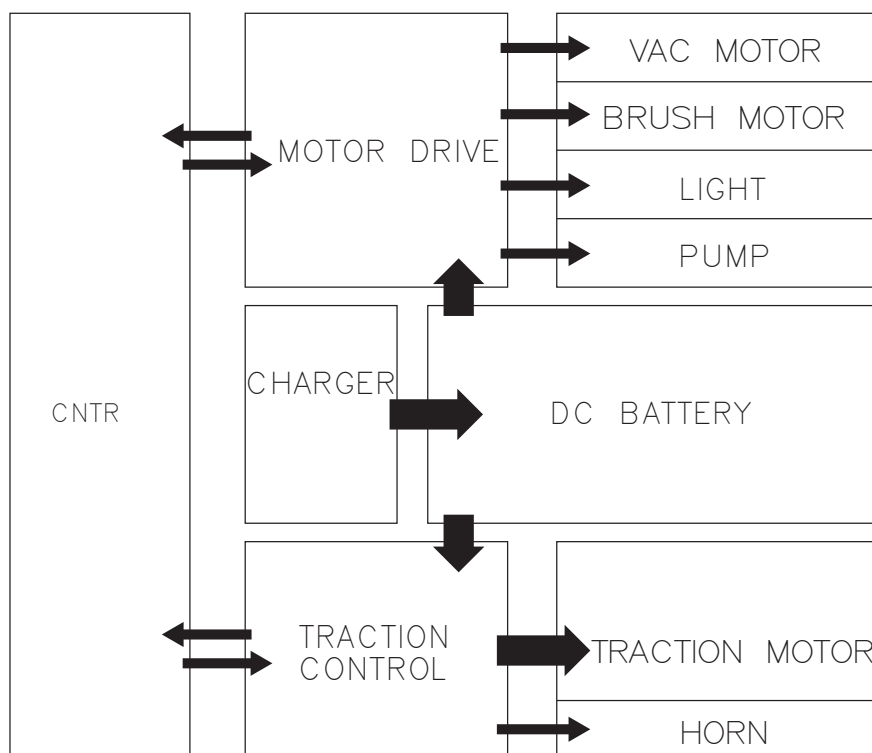
The machine should be left on float charge overnight or over the weekend at least once per month.



Charge fully the day before you start using the machine again.

Schematic Diagram

DE	Schaltbild
FR	Schéma
NL	Principeschema
PT	Diagrama esquemático
IT	Schema apparecchio
ES	Diagrama esquemático
PL	Schemat
SV	Schematiskt diagram
FI	KytKentäkaavio
DA	Skematisk diagram



DE Bedeutung der Ladekontrollleuchten

Signal (LED)	Bedeutung																	
Rote LED leuchtet	Erste Phase (Konstantstrom-Modus).																	
Orangefarbene LED leuchtet	Zweite Phase (konstante Ladespannung)																	
Grüne LED leuchtet	Dritte Phase (konstante Ladespannung) – vollständig geladen Wenn das Ladegerät jedoch nach dem vollständigen Aufladen angeschlossen bleibt, wechselt es in den Erhaltungslademodus, um ein gesundes Gleichgewicht zwischen den Batterien zu gewährleisten.																	
Rote LED blinkt und es folgt eine Pause	Lüfter gesperrt > 1 x Blinken zwischen Pausen Überspannungsschutz / Kurzschluss am Ausgang / Falsche Polung der Batterie > 2 x Blinken zwischen Pausen Überhitzungsschutz > 3 x Blinken zwischen Pausen Ladedauer von 16 Std. während Phase 1 oder 2 überschritten > 4 x Blinken zwischen Pausen.																	
	<table border="1"> <thead> <tr> <th>Zustand</th> <th>ROTE LED</th> <th>GELBE LED</th> <th>GRÜNE LED</th> </tr> </thead> <tbody> <tr> <td>Zeitüberschreitung beim Vorladen</td> <td rowspan="4">Blinkt 4 Mal</td> <td></td> <td>○</td> </tr> <tr> <td>Zeitüberschreitung des Konstantstroms</td> <td>○</td> <td></td> </tr> <tr> <td>Zeitüberschreitung der konstanten Ladespannung</td> <td>○</td> <td>○</td> </tr> <tr> <td>Batterietrennung</td> <td></td> <td></td> </tr> </tbody> </table>	Zustand	ROTE LED	GELBE LED	GRÜNE LED	Zeitüberschreitung beim Vorladen	Blinkt 4 Mal		○	Zeitüberschreitung des Konstantstroms	○		Zeitüberschreitung der konstanten Ladespannung	○	○	Batterietrennung		
Zustand	ROTE LED	GELBE LED	GRÜNE LED															
Zeitüberschreitung beim Vorladen	Blinkt 4 Mal		○															
Zeitüberschreitung des Konstantstroms		○																
Zeitüberschreitung der konstanten Ladespannung		○	○															
Batterietrennung																		

Hinweis:
○ bedeutet, dass die LED dauerhaft leuchtet

Hinweis: Die Maschine nach ihrer letzten Verwendung vollständig aufladen. Die Maschine nicht in entladem Zustand stehen lassen.

Bei unregelmäßigem Betrieb,

d. h. wenn die Maschine längere Zeit nicht geladen wird, empfehlen wir folgende Maßnahmen:

Der Erhaltungslademodus ermöglicht es, die LFP-Batterien auf dem richtigen Funktionsniveau zu halten.

Die Maschine sollte mindestens einmal pro Monat über Nacht oder über das Wochenende im Erhaltungslademodus gelassen werden.

Die Maschine am Tag vor dem erneuten Einsatz vollständig laden.

FR Séquence des voyants de charge

Signal (voyant à DEL)	Signification																	
Voyant rouge	Première phase (mode courant constant)																	
Voyant orange	Deuxième phase (mode tension constante)																	
Voyant vert allumé	Troisième phase (mode tension constante), charge terminée le fait de laisser le chargeur connecté permet de passer en mode charge flottante pour aider à maintenir un équilibre sain entre les batteries.																	
Voyant rouge clignotant suivi par Pause	Ventilateur de refroidissement verrouillé > 1 flash par intermittence Protection contre les surtensions / Court-circuit de sortie / Polarité inversée de la batterie > 2 flashes par intermittence Protection contre la surchauffe > 3 flashes par intermittence Temps de recharge ayant dépassé 16 heures en phase 1 ou 2 > 4 clignotements par intermittence.																	
	<table border="1"> <thead> <tr> <th>État</th> <th>VOYANT ROUGE</th> <th>VOYANT JAUNE</th> <th>VOYANT VERT</th> </tr> </thead> <tbody> <tr> <td>Dépassement du délai de recharge</td> <td rowspan="4">Clignote 4 fois</td> <td></td> <td>○</td> </tr> <tr> <td>Délai CC dépassé</td> <td>○</td> <td></td> </tr> <tr> <td>Délai CV dépassé</td> <td>○</td> <td>○</td> </tr> <tr> <td>Débranchement de la batterie</td> <td></td> <td></td> </tr> </tbody> </table>	État	VOYANT ROUGE	VOYANT JAUNE	VOYANT VERT	Dépassement du délai de recharge	Clignote 4 fois		○	Délai CC dépassé	○		Délai CV dépassé	○	○	Débranchement de la batterie		
État	VOYANT ROUGE	VOYANT JAUNE	VOYANT VERT															
Dépassement du délai de recharge	Clignote 4 fois		○															
Délai CC dépassé		○																
Délai CV dépassé		○	○															
Débranchement de la batterie																		

Remarque:
○ signifie allumé en continu

Remarque : rechargez complètement la machine après sa dernière utilisation. Ne laissez pas la machine à l'état déchargé.

En cas d'usage anormal,

c'est-à-dire si vous laissez la machine sans la charger pendant un certain temps, nous vous conseillons de procéder de la manière suivante :

Le mode charge flottante permet de maintenir les batteries LFP en bon état.

La machine doit être laissée en charge flottante pendant la nuit ou le week-end au moins une fois par mois.

Effectuez une charge complète la veille de la remise en service de la machine.

Signaal (LED)	Betekenis																	
Rode LED aan	Eerste fase (Modus constante stroom).																	
Oranje LED aan	Tweede fase (Modus constante spanning)																	
Groene LED aan	Derde fase (Modus constante spanning) Laden voltooid Na volledig te zijn opgeladen gaat de lader echter over op de druppellaadmodus als deze aangesloten blijft, om een gezonde balans tussen de accu's te behouden.																	
Rode LED knippert gevolgd door Pauze	<p>Koelventilator geblokkeerd > 1x knipperen gevolgd door pauze</p> <p>Overspanningsbescherming / kortsluiting aan uitgang / accupolen verkeerd aangesloten > 2x knipperen gevolgd door pauze.</p> <p>Oververhittingsbescherming > 3x knipperen gevolgd door pauze</p> <p>De oplaadduur tijdens fase 1 of 2 is langer dan 16 uur geweest > 4x knipperen gevolgd door pauze.</p> <table border="1"> <thead> <tr> <th>Toestand</th> <th>RODE LED</th> <th>GELE LED</th> <th>GROENE LED</th> </tr> </thead> <tbody> <tr> <td>Voorladen time-out</td> <td rowspan="4">Knippert 4 keer</td> <td></td> <td>○</td> </tr> <tr> <td>CC time-out</td> <td>○</td> <td></td> </tr> <tr> <td>CV time-out</td> <td>○</td> <td>○</td> </tr> <tr> <td>Accu loskoppelen</td> <td></td> <td></td> </tr> </tbody> </table> <p>NB: ○ betekent continu branden</p>	Toestand	RODE LED	GELE LED	GROENE LED	Voorladen time-out	Knippert 4 keer		○	CC time-out	○		CV time-out	○	○	Accu loskoppelen		
Toestand	RODE LED	GELE LED	GROENE LED															
Voorladen time-out	Knippert 4 keer		○															
CC time-out		○																
CV time-out		○	○															
Accu loskoppelen																		

NB: Laad de machine volledig op na het laatste gebruik. Laat de machine niet met ongeladen accu's staan.

Bij abnormaal gebruik,

bijvoorbeeld wanneer u de machine langere tijd niet oplaadt, worden de volgende stappen aanbevolen:

Met de druppellaadmodus kunnen LFP-accu's op het juiste niveau worden onderhouden.

De machine moet 's nachts of in het weekend ten minste één keer per maand op druppelladen worden gezet.

Laad de accu's volledig op op de dag voordat u de machine weer in gebruik neemt.

PT Sequência das luzes de carregamento

Sinal (LED)	Significado																	
LED vermelho aceso	Primeira fase (Modo de corrente contínua).																	
LED laranja aceso	Segunda fase (Modo de tensão contínua).																	
LED verde aceso	Terceira fase (modo de tensão contínua) carga completa. Contudo, após uma recarga total, deixar o carregador ligado muda para o modo de carregamento flutuante para ajudar a manter um equilíbrio saudável entre baterias.																	
LED vermelho intermitente seguido de Pausa	<p>Ventilador de refrigeração bloqueado > 1 intermitência entre pausas.</p> <p>Proteção contra sobretensão/Curto-circuito da saída/Polaridade inversa da bateria > 2 intermitências entre pausas.</p> <p>Proteção contra sobreaquecimento > 3 intermitências entre pausas.</p> <p>O tempo de carga excedeu 16 horas durante as fases 1 ou 2 > 4 intermitências entre pausas.</p> <table border="1"> <thead> <tr> <th>Condição</th> <th>LED VERMELHO</th> <th>LED AMARELO</th> <th>LED VERDE</th> </tr> </thead> <tbody> <tr> <td>Tempo limite de pré-carga</td> <td rowspan="4">Pisca 4 vezes</td> <td></td> <td>○</td> </tr> <tr> <td>Tempo limite de CC</td> <td>○</td> <td></td> </tr> <tr> <td>Tempo limite de CV</td> <td>○</td> <td>○</td> </tr> <tr> <td>Bateria desligada</td> <td></td> <td></td> </tr> </tbody> </table> <p>Nota: ○ significa que está sempre acesa</p>	Condição	LED VERMELHO	LED AMARELO	LED VERDE	Tempo limite de pré-carga	Pisca 4 vezes		○	Tempo limite de CC	○		Tempo limite de CV	○	○	Bateria desligada		
Condição	LED VERMELHO	LED AMARELO	LED VERDE															
Tempo limite de pré-carga	Pisca 4 vezes		○															
Tempo limite de CC		○																
Tempo limite de CV		○	○															
Bateria desligada																		

Nota: Recarregue a máquina na totalidade após a última utilização. Não deixe a máquina descarregada.

Em utilização anormal,

por exemplo, ao deixar a máquina sem carregar por um período de tempo prolongado, é aconselhável respeitar os passos seguintes: O modo de carregamento flutuante permite manter as baterias LFP em bom estado.

A máquina deve ser deixada em modo de carregamento flutuante durante a noite ou durante o fim de semana pelo menos uma vez por mês.

Proceda ao carregamento completo antes de voltar a utilizar a máquina.

IT Sequenza delle spie luminose di carica

Segnale (LED)	Significato																	
LED rosso acceso	Prima fase (modalità con corrente costante)																	
LED arancione acceso	Seconda fase (modalità a tensione costante)																	
LED verde acceso	Terza fase (modalità a tensione costante), carica completata Tuttavia, dopo una ricarica completa, il caricabatterie collegato passa alla modalità di carica di mantenimento per mantenere un equilibrio ottimale tra le batterie.																	
LED rosso lampeggiante seguito da Pausa	<p>Ventilatore bloccato > 1 lampeggio tra le pause. Protezione da sovratensione/Cortocircuito in uscita/Polarità batteria invertita > 2 lampeggi tra le pause. Protezione da sovratemperatura > 3 lampeggi tra le pause. Il tempo di carica ha superato le 16 ore durante le fasi 1 o 2 > 4 lampeggi tra le pause.</p> <table border="1"> <thead> <tr> <th>Condizione</th> <th>LED ROSSO</th> <th>LED GIALLO</th> <th>LED VERDE</th> </tr> </thead> <tbody> <tr> <td>Timeout di precarica</td> <td rowspan="4">Lampeggia 4 volte</td> <td></td> <td>○</td> </tr> <tr> <td>Timeout CC</td> <td>○</td> <td></td> </tr> <tr> <td>Timeout CV</td> <td>○</td> <td>○</td> </tr> <tr> <td>Scollegamento della batteria</td> <td></td> <td></td> </tr> </tbody> </table> <p>Nota: ○ indica una luce fissa</p>	Condizione	LED ROSSO	LED GIALLO	LED VERDE	Timeout di precarica	Lampeggia 4 volte		○	Timeout CC	○		Timeout CV	○	○	Scollegamento della batteria		
Condizione	LED ROSSO	LED GIALLO	LED VERDE															
Timeout di precarica	Lampeggia 4 volte		○															
Timeout CC		○																
Timeout CV		○	○															
Scollegamento della batteria																		

Nota: Ricaricare completamente la macchina dopo il suo ultimo utilizzo. Non lasciare la macchina con batteria scarica.

In condizioni di utilizzo anomalo,

cioè dopo aver lasciato la macchina scarica per un determinato periodo di tempo, si consiglia di adottare la seguente procedura:

La modalità di carica di mantenimento consente di eseguire la manutenzione delle batterie LFP al giusto livello di salute.

La macchina deve essere lasciata in carica durante la notte o nel fine settimana almeno una volta al mese.

Ricaricare completamente le batterie il giorno precedente quello della rimessa in servizio della macchina.

ES Secuencia de luces indicadoras de carga

Señal (LED)	Significado																	
LED rojo encendido	Primera fase (modo de corriente constante).																	
LED naranja encendido	Segunda fase (modo de tensión constante)																	
LED verde encendido	Tercera fase (modo de tensión constante), carga completa Sin embargo, después de una carga completa, si se deja el cargador conectado, se pasa al modo de carga de flotación para ayudar a mantener un equilibrio saludable entre las baterías.																	
LED rojo con parpadeo seguido de una pausa	<p>Ventilador de refrigeración bloqueado > 1 parpadeo entre pausas Protección contra sobretensión/Cortocircuito de salida/Polaridad inversa de la batería > 2 parpadeos entre pausas. Protección contra sobretemperatura > 3 parpadeos entre pausas El tiempo de carga excedió de 16 horas durante la fase 1 o 2 > 4 parpadeos entre pausas.</p> <table border="1"> <thead> <tr> <th>Estado</th> <th>LED ROJO</th> <th>LED AMARILLO</th> <th>LED VERDE</th> </tr> </thead> <tbody> <tr> <td>Tiempo de espera de carga previa</td> <td rowspan="4">Lampeggia 4 volte</td> <td></td> <td>○</td> </tr> <tr> <td>Tiempo de espera de CC</td> <td>○</td> <td></td> </tr> <tr> <td>Tiempo de espera de CV</td> <td>○</td> <td>○</td> </tr> <tr> <td>Desconexión de la batería</td> <td></td> <td></td> </tr> </tbody> </table> <p>Nota: ○ significa que se ilumina de forma continua</p>	Estado	LED ROJO	LED AMARILLO	LED VERDE	Tiempo de espera de carga previa	Lampeggia 4 volte		○	Tiempo de espera de CC	○		Tiempo de espera de CV	○	○	Desconexión de la batería		
Estado	LED ROJO	LED AMARILLO	LED VERDE															
Tiempo de espera de carga previa	Lampeggia 4 volte		○															
Tiempo de espera de CC		○																
Tiempo de espera de CV		○	○															
Desconexión de la batería																		

Nota: Recargue la máquina al máximo después de utilizarla por última vez. No deje la máquina con las baterías descargadas.

En condiciones de uso inusuales,

por ejemplo, dejar la máquina sin cargar durante un periodo de tiempo, se recomienda seguir estos pasos:

El modo de carga de flotación permite mantener las baterías LFP en el nivel adecuado.

La máquina debe dejarse en carga de flotación durante la noche o durante el fin de semana al menos una vez al mes.

Cargue las baterías al máximo el día antes de volver a utilizar la máquina.

PL Kolejność kontrolki ładowania

Sygnal (LED)	Znaczenie																	
Świeci się czerwona dioda	Pierwsza faza (tryb stałej wartości prądu)																	
Świeci się pomarańczowa dioda	Druga faza (tryb stałej wartości napięcia)																	
Świeci się zielona dioda	Trzecia faza (tryb napięcia stałego) – ładowanie zakończone Jednak po całkowitym naładowaniu akumulatora, pozostawienie podłączonej ładowarki powoduje przejście w tryb ładowania swobodnego, co pomaga zachować równowagę pomiędzy akumulatorami.																	
Mrga czerwona kontrolka Następuje pauza	Zablokowany wentylator chłodzący > 1 błysk pomiędzy pauzami Zabezpieczenie nadnapięciowe / Zwarcie na wyjściu / Odwrócone bieguny na akumulatorze > 2 mignięcia z przerwą Zabezpieczenie przed przegrzaniem > 3 mignięcia z przerwą Przekroczenie 16-godzinnego czasu ładowania w trakcie fazy 1 lub 2 > 4 mignięcia z przerwą.																	
	<table border="1"> <thead> <tr> <th>Warunek</th> <th>CZERWONA DIODA</th> <th>ŻÓŁTA DIODA</th> <th>ZIELONA DIODA</th> </tr> </thead> <tbody> <tr> <td>Limit czasu wstępnego naładowania</td> <td rowspan="4">Miga 4 razy</td> <td></td> <td>○</td> </tr> <tr> <td>Limit czasu CC</td> <td>○</td> <td></td> </tr> <tr> <td>Limit czasu CV</td> <td>○</td> <td>○</td> </tr> <tr> <td>Odłączenie akumulatora</td> <td></td> <td></td> </tr> </tbody> </table>	Warunek	CZERWONA DIODA	ŻÓŁTA DIODA	ZIELONA DIODA	Limit czasu wstępnego naładowania	Miga 4 razy		○	Limit czasu CC	○		Limit czasu CV	○	○	Odłączenie akumulatora		
	Warunek	CZERWONA DIODA	ŻÓŁTA DIODA	ZIELONA DIODA														
	Limit czasu wstępnego naładowania	Miga 4 razy		○														
	Limit czasu CC		○															
Limit czasu CV	○		○															
Odłączenie akumulatora																		

Uwaga: ○ oznacza, że świeci w sposób ciągły

Uwaga: Naładować całkowicie akumulator po ostatnim użyciu maszyny. Nie pozostawiać maszyny w stanie rozładowania.

W czasie nietypowej eksploatacji;

np. jeśli maszyna jest pozostawiana bez ładowania na jakiś czas, zaleca się przestrzeganie poniższych instrukcji:

Tryb ładowania z pływakiem umożliwi konserwację akumulatorów LFP na odpowiednim poziomie.

Maszynę należy ładować w trybie „float” przez całą noc lub w weekend co najmniej raz w miesiącu.

Na dzień przed ponownym uruchomieniem maszyny całkowicie naładować akumulator.

SV Sekvens för laddningslampor

Signal (LED)	Betydelse																	
Röd LED tänd	Första fasen (konstant strömläge).																	
Orange LED tänd	Andra fasen (konstant spänningsläge).																	
Grön LED tänd	Tredje fasen (konstant spänningsläge), laddning slutförd. Om laddaren däremot förblir ansluten efter fulladdning försätts laddaren i ett underhållsladdningsläge så att en balans mellan batterierna upprätthålls.																	
Röd LED blinkar följt av en paus	Kyfläkt spärrad > 1 blinkning mellan pauserna. Överspänningsskydd/utgångskortslutningsskydd/skydd mot omvänd batteripolaritet: 2 blinkningar mellan pauser. Överhettningsskydd > 3 blinkningar mellan pauserna. Laddningstiden har överskridit 16 timmar under fas 1 eller 2 > 4 blinkningar mellan pauserna.																	
	<table border="1"> <thead> <tr> <th>Tillstånd</th> <th>RÖD LED-LAMPA</th> <th>GUL LED-LAMPA</th> <th>GRÖN LED-LAMPA</th> </tr> </thead> <tbody> <tr> <td>Tidsgräns för förladdning uppnådd</td> <td rowspan="4">Blinkar 4 gånger</td> <td></td> <td>○</td> </tr> <tr> <td>Tidsgräns för konstant ström uppnådd</td> <td>○</td> <td></td> </tr> <tr> <td>Tidsgräns för konstant spänning uppnådd</td> <td>○</td> <td>○</td> </tr> <tr> <td>Frånkoppling av batteri</td> <td></td> <td></td> </tr> </tbody> </table>	Tillstånd	RÖD LED-LAMPA	GUL LED-LAMPA	GRÖN LED-LAMPA	Tidsgräns för förladdning uppnådd	Blinkar 4 gånger		○	Tidsgräns för konstant ström uppnådd	○		Tidsgräns för konstant spänning uppnådd	○	○	Frånkoppling av batteri		
	Tillstånd	RÖD LED-LAMPA	GUL LED-LAMPA	GRÖN LED-LAMPA														
	Tidsgräns för förladdning uppnådd	Blinkar 4 gånger		○														
	Tidsgräns för konstant ström uppnådd		○															
Tidsgräns för konstant spänning uppnådd	○		○															
Frånkoppling av batteri																		

Obs! ○ betyder att det lyser kontinuerligt

Obs! Ladda maskinen helt efter den sista användningen. Låt inte maskinen stå oladdad.

Vid onormal användning,

dvs. om maskinen står oladdad ett tag, bör du utföra följande steg:

Underhållsladdningsläge gör det möjligt att hålla LFP-batterier på rätt nyttonivå.

Maskinen ska vara i underhållsladdningsläge över natten eller under helgen minst en gång i månaden.

Ladda dem helt dagen innan du börjar använda maskinen igen.

Signaali (merkkivalo)	Selitys																	
Punainen merkkivalo palaa	Ensimmäinen vaihe (vakiovirtatila)																	
Oranssi merkkivalo palaa	Toinen vaihe (vakiojännitetila)																	
Vihreä merkkivalo palaa	Kolmas vaihe (vakiojännitetila): lataus valmis Kun akku on ladattu täyteen, laturi siirtyy ylläpitolataustilaan, jotta akkujen välillä säilyy hyvä tasapaino.																	
Punainen merkkivalo vilkkuu ja sitä seuraa tauko	Tuuletin lukittu > 1 välähdys taukojen välillä. Ylijännitesuoja / annon oikosulku / kytkentä akun vääriin napoihin >2 välähdystä taukojen välillä. Ylikuumentumisen suoja > 3 välähdystä taukojen välillä. Latausaika on kestänyt yli 16 tuntia vaiheessa 1 tai 2 > 4 välähdystä taukojen välillä.																	
	<table border="1"> <thead> <tr> <th>Tila</th> <th>PUNAINEN MERKKIVALO</th> <th>KELTAINEN MERKKIVALO</th> <th>VIHREÄ MERKKIVALO</th> </tr> </thead> <tbody> <tr> <td>Esilatauksen aikakatkaisu</td> <td rowspan="4">Vilkkuu 4 kertaa</td> <td></td> <td>○</td> </tr> <tr> <td>CC-aikakatkaisu</td> <td>○</td> <td></td> </tr> <tr> <td>CV-aikakatkaisu</td> <td>○</td> <td>○</td> </tr> <tr> <td>Akun irrotus</td> <td></td> <td></td> </tr> </tbody> </table>	Tila	PUNAINEN MERKKIVALO	KELTAINEN MERKKIVALO	VIHREÄ MERKKIVALO	Esilatauksen aikakatkaisu	Vilkkuu 4 kertaa		○	CC-aikakatkaisu	○		CV-aikakatkaisu	○	○	Akun irrotus		
	Tila	PUNAINEN MERKKIVALO	KELTAINEN MERKKIVALO	VIHREÄ MERKKIVALO														
	Esilatauksen aikakatkaisu	Vilkkuu 4 kertaa		○														
	CC-aikakatkaisu		○															
CV-aikakatkaisu	○		○															
Akun irrotus																		

Huomautus:
○ tarkoittaa, että valo palaa jatkuvasti

Huomautus: Lataa koneen akku täyteen viimeisen käyttökerran jälkeen. Älä jätä konetta tyhjentyneeseen tilaan.

Epätavallisissa tilanteissa,

kuten jätettäessä kone tyhjentyneeseen tilaan joksikin aikaa, suosittelemme seuraavien ohjeiden noudattamista:

Ylläpitolataus pitää LFP-akut hyvässä kunnossa.

Kone on jätettävä ylläpitolataukseen yön tai viikonlopun ajaksi vähintään kerran kuukaudessa.

Akut on ladattava täyteen käyttöönottoa edeltävänä päivänä.

DA Opladningslampernes sekvens

Signal (LED-lampe)	Betydning																	
Rød LED-lampe tændt	Første fase (konstantstrømstilstand).																	
Orange LED-lampe tændt	Anden fase (konstantspændingstilstand).																	
Grøn LED-lampe tændt	Tredje fase (konstantspændingstilstand) – opladning færdig. Hvis du imidlertid efterlader opladeren tilsluttet efter en fuld opladning, går opladeren i kontraladningstilstand for at hjælpe med at opretholde en sund balance mellem batterierne.																	
Rød LED-lampe blinker efterfulgt af Pause	Blæser låst > 1 blink mellem pauser. Overspændingsbeskyttelse / Udgangskortslutning / Batteri m. omvendt polaritet > 2 blink mellem pauser. Beskyttelse mod overtemperatur > 3 blink mellem pauser. Opladningstiden er længere end 16 timer under fase 1 eller 2 > 4 blink mellem pauser.																	
	<table border="1"> <thead> <tr> <th>Tilstand</th> <th>RØD LED-LAMPE</th> <th>GUL LED-LAMPE</th> <th>GRØN LED-LAMPE</th> </tr> </thead> <tbody> <tr> <td>Timeout for foropladning</td> <td rowspan="4">Blinker 4 gange</td> <td></td> <td>○</td> </tr> <tr> <td>CC-timeout</td> <td>○</td> <td></td> </tr> <tr> <td>CV-timeout</td> <td>○</td> <td>○</td> </tr> <tr> <td>Frakobling af batteri</td> <td></td> <td></td> </tr> </tbody> </table>	Tilstand	RØD LED-LAMPE	GUL LED-LAMPE	GRØN LED-LAMPE	Timeout for foropladning	Blinker 4 gange		○	CC-timeout	○		CV-timeout	○	○	Frakobling af batteri		
	Tilstand	RØD LED-LAMPE	GUL LED-LAMPE	GRØN LED-LAMPE														
	Timeout for foropladning	Blinker 4 gange		○														
	CC-timeout		○															
CV-timeout	○		○															
Frakobling af batteri																		

Bemærk:
○ betyder lyser konstant

Bemærk: Genoplad maskinen helt efter sidste anvendelse. Efterlad ikke maskinen i afladet tilstand.

Ved unormal brug,

dvs. maskinen står uden opladning i en periode, anbefaler vi, at du følger disse trin:

Kontraladningstilstand gør det muligt at vedligeholde LFP-batterier på det rigtige sikkerhedsniveau.

Maskinen skal efterlades i kontraladningstilstand natten over eller i weekenden mindst én gang om måneden.

Oplad maskinen helt, dagen før den skal bruges igen.

Model - TVL850							
(Empty) Net Weight	RTU / Gross Weight + 75Kg Operator	Brush Weight	Brush Width	Brush Pressure	Pad Width	Pad Pressure	Cleaning Area
150Ah - 287.6 kg	482.6 kg	31 kg	3 X 300mm	20.6 G/cm ²	3 X 300mm	16 G/cm ²	4250m ² @ 5 Km/Hr
200Ah - 298.4 kg	493.4 kg						
250Ah - 309.2 kg	504.2 kg						
300Ah - 320 kg	515 kg						
Transaxle	Run Time	Total Battery Weight		Charge Times	Height	Length	Width
24 V / 700 W	150Ah = 3 Hrs 5 Min	32.4 kg		7.5 Hrs	1425 mm	1580 mm (1676 mm)	740 mm (1054 mm)
	200Ah = 4 Hrs 10 Mins	43.2 kg		10 Hrs			
	250Ah = 5 Hrs 15 Mins	54 kg		12.5 Hrs			
	300Ah = 6 Hrs 20 Mins	64.8 kg		15 Hrs			
Brush Speed	Airflow	Transit Speed	Capacity	Brush Motor	Vac Motor	Water Flow Rate	Sound Pressure
212 r/min	26.6 L/sec Suction: 178 mbar	0-6.5 km/h	120L / 120L	3 X 400 W	24 V 600 W	0 - 4 L/min	≤ 70 dB (A) (ISO 11201 grade 2)
Hand Arm Vibration		Whole Body Vibration			Max Gradient		
ah≤2.5m/s ²		aw≤0.5m/s ²			11%		

Make	Voltage	Capacity/Energy	Weight	Battery Size
NX1K Battery	25.6 V	50Ah / 1280 Wh	10.8 kg	315mm (L) x 132mm (W) x 185mm (H)

Modell - TVL850							
Nettogewicht (leer)	Nassgewicht/ Bruttogewicht + Bediener (75 kg)	Bürstengewicht	Bürstenbreite	Bürstendruck	Pad-Breite	Pad-Druck	Reinigungsbereich
150Ah - 287.6 kg	482.6 kg	31 kg	3 X 300mm	20.6 G/cm ²	3 X 300mm	16 G/cm ²	4250m ² bei 5 Km/Hr
200Ah - 298.4 kg	493.4 kg						
250Ah - 309.2 kg	504.2 kg						
300Ah - 320 kg	515 kg						
Getriebe	Laufzeit	Gesamtbatterie-Gewicht		Ladezeit	Höhe	Länge	Breite
24 V / 700 W	150Ah = 3 Std. 5 Min	32.4 kg		7.5 Std.	1425 mm	1580 mm (1676 mm)	740 mm (1054 mm)
	200Ah = 4 Std. 10 Mins	43.2 kg		10 Std.			
	250Ah = 5 Std. 15 Mins	54 kg		12.5 Std.			
	300Ah = 6 Std. 20 Mins	64.8 kg		15 Std.			
Bürstendrehzahl	Luftmenge	Fahrgeschwindigkeit	Fassungsvermögen	Bürstenmotor	Saugpumpenmotor	Wasserdurchflussmenge	Schalldruck
212 r/min	26.6 L/sec Ansaugen: 178 mbar	0-6.5 km/h	120L / 120L	3 X 400 W	24 V 600 W	0 - 4 L/min	≤ 70 dB (A) (ISO 11201 grade 2)
Hand-Arm-Vibration		Gesamtkörper-Vibration			Max. Steigung		
ah≤2.5m/s ²		aw≤0.5m/s ²			11%		

Marke	Spannung	Kapazität/Energie	Gewicht	Batteriekapazität
NX1K-Batterie	25.6 V	50Ah / 1280 Wh	10.8 kg	315mm (L) x 132mm (B) x 185mm (H)

FR Caractéristiques

Modèle – TVL850							
Poids net (vide)	RTU / Poids brut + 75kg opérateur	Poids de la brosse	Largeur de la brosse	Pression de la brosse	Largeur de patin	Pression du disque	Zone de nettoyage
150Ah - 287.6 kg	482.6 kg	31 kg	3 X 300mm	20.6 G/cm ²	3 X 300mm	16 G/cm ²	4250m ² à 5 Km/Hr
200Ah - 298.4 kg	493.4 kg						
250Ah - 309.2 kg	504.2 kg						
300Ah - 320 kg	515 kg						
Boîte-pont	Temps de fonctionnement	Batterie totale Poids		Temps de charge	Hauteur	Longueur	Largeur
24 V / 700 W	150Ah = 3 h 5 Min	32.4 kg		7.5 h	1425 mm	1580 mm (1676 mm)	740 mm (1054 mm)
	200Ah = 4 h 10 Mins	43.2 kg		10 h			
	250Ah = 5 h 15 Mins	54 kg		12.5 h			
	300Ah = 6 h 20 Mins	64.8 kg		15 h			
Vitesse des brosses	Débit d'air	Vitesse de déplacement	Capacité	Moteur de brosses	Moteur d'aspiration	Débit d'eau	Pression acoustique
212 tr/min	26.6 L/sec aspiration: 178 mbar	0-6.5 km/h	120L / 120L	3 X 400 W	24 V 600 W	0 - 4 L/min	≤ 70 dB (A) (ISO 11201 grade 2)
Vibrations main-bras		Vibrations de l'ensemble du corps			Pente max		
ah≤2.5m/s ²		aw≤0.5m/s ²			11%		

Marque	Tension	Capacité/Énergie	Poids	Taille de la batterie
Batterie NX1K	25.6 V	50Ah / 1280 Wh	10.8 kg	315mm (L) x 132mm (l) x 185mm (H)

Model - TVL850							
(Leeg) Nettogewicht	RTU / brutogewicht + gebruiker van 75 kg	Gewicht borstel	Breedte borstel	Borsteldruk	Breedte pad	Druk pad	Werkzone
150Ah - 287.6 kg	482.6 kg	31 kg	3 X 300mm	20.6 G/cm ²	3 X 300mm	16 G/cm ²	4250m ² bij 5 Km/Hr
200Ah - 298.4 kg	493.4 kg						
250Ah - 309.2 kg	504.2 kg						
300Ah - 320 kg	515 kg						
Transas	Looptijd	Totaal accu Gewicht	Laadduur	Hoogte	Lengte	Breedte	
24 V / 700 W	150Ah = 3 uur 5 Min	32.4 kg	7.5 uur	1425 mm	1580 mm (1676 mm)	740 mm (1054 mm)	
	200Ah = 4 uur 10 Mins	43.2 kg	10 uur				
	250Ah = 5 uur 15 Mins	54 kg	12.5 uur				
	300Ah = 6 uur 20 Mins	64.8 kg	15 uur				
Borstelsnelheid	Luchtstroom	Transportsnelheid	Capaciteit	Borstelmotor	Zuigmotor	Instelling watertoevoer	Geluidsdruk
212 omw./min.	26.6 L/sec Zuigkracht: 178 mbar	0-6.5 km/u	120L / 120L	3 X 400 W	24 V 600 W	0 - 4 L/min	≤ 70 dB (A) (ISO 11201 niveau 2)
Trillingen armen/handen		Trilling hele lichaam		Max. hellingshoek			
ah≤2.5m/s ²		aw≤0.5m/s ²		11%			

Merk	Voltage	Capaciteit/energie	Gewicht	Afmetingen accu
NX1K-accu	25.6 V	50Ah / 1280 Wh	10.8 kg	315mm (L) x 132mm (B) x 185mm (H)

PT Especificações

Modelo - TVL850							
(Vazio) Peso líquido	Peso RTU/bruto + 75 Kg Operador	Peso da escova	Largura da escova	Pressão da escova	Largura do disco	Pressão do disco	Área de limpeza
150Ah - 287.6 kg	482.6 kg	31 kg	3 X 300mm	20.6 G/cm ²	3 X 300mm	16 G/cm ²	4250m ² @ 5 Km/Hr
200Ah - 298.4 kg	493.4 kg						
250Ah - 309.2 kg	504.2 kg						
300Ah - 320 kg	515 kg						
Transmissão	Tempo de funcionamento	Peso total da Peso		Tempos de carga	Altura	Comprimento	Largura
24 V / 700 W	150Ah = 3 h 5 Min	32.4 kg		7.5 h	1425 mm	1580 mm (1676 mm)	740 mm (1054 mm)
	200Ah = 4 h 10 Mins	43.2 kg		10 h			
	250Ah = 5 h 15 Mins	54 kg		12.5 h			
	300Ah = 6 h 20 Mins	64.8 kg		15 h			
Rotação das escovas	Fluxo de ar	Velocidade de deslocamento	Capacidade	Motor de escovas	Motor de vácuo	Caudal de água	Pressão sonora
212 r/min	26.6 L/sec Aspiração: 178 mbar	0-6.5 km/h	120L / 120L	3 X 400 W	24 V 600 W	0 - 4 L/min	≤ 70 dB (A) (ISO 11201 grade 2)
Vibração da mão e do braço		Vibração total do corpo			Gradiente máx.		
ah≤2.5m/s ²		aw≤0.5m/s ²			11%		

Marca	Tensão	Capacidade/Energia	Peso	Tamanho da bateria
Bateria NX1K	25.6 V	50Ah / 1280 Wh	10.8 kg	315mm (C) x 132mm (L) x 185mm (A)

IT Specifiche

Modello - TVL850							
(Vuoto) Peso netto	Peso lordo/RTU + 75 kg operatore	Peso della spazzola	Larghezza della spazzola	Pressione della spazzola	Larghezza del pattino	Pressione del pattino	Area di pulizia
150Ah - 287.6 kg	482.6 kg	31 kg	3 X 300mm	20.6 G/cm ²	3 X 300mm	16 G/cm ²	4250m ² @ 5 Km/Hr
200Ah - 298.4 kg	493.4 kg						
250Ah - 309.2 kg	504.2 kg						
300Ah - 320 kg	515 kg						
Cambio/differenziale	Tempo di funzionamento	Totale batteria Peso		Tempi di ricarica	Altezza	Lunghezza	Larghezza
24 V / 700 W	150Ah = 3 h 5 Min	32.4 kg		7.5 h	1425 mm	1580 mm (1676 mm)	740 mm (1054 mm)
	200Ah = 4 h 10 Mins	43.2 kg		10 h			
	250Ah = 5 h 15 Mins	54 kg		12.5 h			
	300Ah = 6 h 20 Mins	64.8 kg		15 h			
Velocità spazzole	Portata aria	Velocità di trasferimento	Capacità	Motore spazzole	Motore aspiratore	Portata acqua	Rumorosità
212 r/min	26.6 L/sec aspirazione: 178 mbar	0-6.5 km/h	120L / 120L	3 X 400 W	24 V 600 W	0 - 4 L/min	≤ 70 dB (A) (ISO 11201 livello 2)
Vibrazione mano-braccio		Vibrazione completa operatore			Pendenza max.		
ah≤2.5m/s ²		aw≤0.5m/s ²			11%		

Marca	Tensione	Capacità/energia	Peso	Dimensioni della batteria
Batteria NX1K	25.6 V	50Ah / 1280 Wh	10.8 kg	315mm (L) x 132mm (P) x 185mm (A)

ES Especificaciones

Modelo - TVL850							
Peso neto (vacío)	RTU / Peso bruto + 75 kg del operario	Peso de cepillos	Anchura de cepillos	Presión de cepillos	Anchura de almohadillas	Presión de almohadilla	Superficie de limpieza
150Ah - 287.6 kg	482.6 kg	31 kg	3 X 300mm	20.6 G/cm ²	3 X 300mm	16 G/cm ²	4250m ² @ 5 Km/h
200Ah - 298.4 kg	493.4 kg						
250Ah - 309.2 kg	504.2 kg						
300Ah - 320 kg	515 kg						
Motor de tracción	Autonomía	Peso total de Peso		Tiempos de carga	Altura	Longitud	Anchura
24 V / 700 W	150Ah = 3 h 5 Min	32.4 kg		7.5 horas	1425 mm	1580 mm (1676 mm)	740 mm (1054 mm)
	200Ah = 4 h 10 Mins	43.2 kg		10 horas			
	250Ah = 5 h 15 Mins	54 kg		12.5 horas			
	300Ah = 6 h 20 Mins	64.8 kg		15 horas			
Velocidad de giro del cepillo	Caudal de aire	Velocidad de desplazamiento	Capacidad	Motor del cepillo	Motor de aspiración	Caudal de agua	Presión acústica
212 r/min	26.6 L/sec succión: 178 mbar	0-6.5 km/h	120L / 120L	3 X 400 W	24 V 600 W	0 - 4 L/min	≤ 70 dB (A) (ISO 11201 nivel 2)
Vibración de mano y brazo		Vibración de todo el cuerpo			Pendiente máx.		
ah≤2.5m/s ²		aw≤0.5m/s ²			11%		

Marca	Tensión	Capacidad/energía	Peso	Tamaño de la batería
Batería NX1K	25.6 V	50Ah / 1280 Wh	10.8 kg	315mm (L) x 132mm (An) x 185mm (Al)

Model - TVL850							
Ciężar netto (pusty)	RTU / masa brutto + operator 75 kg	Ciężar szczotki	Szerokość szczotki	Nacisk szczotki	Szerokość pada	Nacisk pada	Powierzchnia czyszczenia
150Ah - 287.6 kg	482.6 kg	31 kg	3 X 300mm	20.6 G/cm ²	3 X 300mm	16 G/cm ²	4250m ² @ 5 Km/Hr
200Ah - 298.4 kg	493.4 kg						
250Ah - 309.2 kg	504.2 kg						
300Ah - 320 kg	515 kg						
Oś napędowa	Czas pracy	Całkowita waga Masa		Czasy ładowania	Wysokość	Długość	Szerokość
24 V / 700 W	150Ah = 3 godz. 5 Min	32.4 kg		7.5 godz.	1425 mm	1580 mm (1676 mm)	740 mm (1054 mm)
	200Ah = 4 godz. 10 Mins	43.2 kg		10 godz.			
	250Ah = 5 godz. 15 Mins	54 kg		12.5 godz.			
	300Ah = 6 godz. 20 Mins	64.8 kg		15 godz.			
Prędkość obr. szczotek	Przepływ powietrza	Prędkość w przejeździe	Pojemność	Silnik szczotek	Silnik ssania	Natężenie przepływu wody	Ciężenie akustyczne
212 obr./min	26.6 L/sec ssanie: 178 mbar	0-6.5 km/h	120L / 120L	3 X 400 W	24 V 600 W	0 - 4 L/min	≤ 70 dB (A) (ISO 11201 klasa 2)
Poziom drgań przenoszonych na kończyny górne		Poziom drgań przenoszonych na całe ciało			Maks. nachylenie		
ah≤2.5m/s ²		aw≤0.5m/s ²			11%		

Marka	Napięcie	Pojemność/Energia	Masa	Rozmiar akumulatora
Akumulator NX1K	25.6 V	50Ah / 1280 Wh	10.8 kg	315mm (dł.) x 132mm (szer.) x 185mm (wys.)

SV Specifikationer

Modell - TVL850							
(Tom) nettovikt	RTU/bruttovikt + förare på 75 kg	Borstvikt	Borstbredd	Borsttryck	Rondellbredd	Rondelltryck	Rengöringsområde
150Ah - 287.6 kg	482.6 kg	31 kg	3 X 300mm	20.6 G/ cm ²	3 X 300mm	16 G/cm ²	4250m ² vid 5 Km/h
200Ah - 298.4 kg	493.4 kg						
250Ah - 309.2 kg	504.2 kg						
300Ah - 320 kg	515 kg						
Transaxel	Körtid	Total batterivikt Vikt		Laddningstider	Höjd	Längd	Bredd
24 V / 700 W	150Ah = 3 tim 5 minut	32.4 kg		7.5 timmar	1425 mm	1580 mm (1676 mm)	740 mm (1054 mm)
	200Ah = 4 tim 10 minut	43.2 kg		10 timmar			
	250Ah = 5 tim 15 minut	54 kg		12.5 timmar			
	300Ah = 6 tim 20 minut	64.8 kg		15 timmar			
Borsthastighet	Luftflöde	Transporthastighet	Kapacitet	Borstmotor	Sugmotor	Vattenflödes hastighet	Ljudtryck
212 varv/minut	26.6 L/sek sug: 178 mbar	0-6.5 km/h	120L / 120L	3 X 400 W	24 V 600 W	0 - 4 L/min	≤ 70 dB (A) (ISO 11201 grad 2)
Hand-/armvibration		Helkroppsvibration			Maximal lutning		
ah≤2.5m/s ²		aw≤0.5m/s ²			11%		

Fabrikat	Spänning	Kapacitet/energi	Vikt	Batteristorlek
NX1K-batteri	25.6 V	50Ah / 1280 Wh	10.8 kg	315mm (L) x 132mm (B) x 185mm (H)

Malli - TVL850							
Nettopaino (tyhjänä)	RTU / bruttopaino + käyttäjä, 75 kg	Harjan paino	Harjan leveys	Harjapaine	Lautasen	Lautaspaine	Puhdistusalue
150Ah - 287.6 kg	482.6 kg	31 kg	3 X 300mm	20.6 G/cm ²	3 X 300mm	16 G/cm ²	4250m ² nopeudella 5 Km/h
200Ah - 298.4 kg	493.4 kg						
250Ah - 309.2 kg	504.2 kg						
300Ah - 320 kg	515 kg						
Vaihteisto	Ajoaika	Akkujen kokonais-Paino		Latausajat	Korkeus	Pituus	Leveys
24 V / 700 W	150Ah = 3 h 5 Min	32.4 kg		7.5 h	1425 mm	1580 mm (1676 mm)	740 mm (1054 mm)
	200Ah = 4 h 10 Mins	43.2 kg		10 h			
	250Ah = 5 h 15 Mins	54 kg		12.5 h			
	300Ah = 6 h 20 Mins	64.8 kg		15 h			
Harjanopeus	Ilmavirta	Kuljetusnopeus	kapasiteetti	Harjamoottori	Alipainemoottori	Veden virtausnopeus	Äänenpaine
212 r/min	26.6 L/sec imu: 178 mbar	0-6.5 km/h	120L / 120L	3 X 400 W	24 V 600 W	0 - 4 L/min	≤ 70 dB (A) (ISO 11201 taso 2)
Käden-käsivarren värinä		Koko kehon värinä			Enimmäiskaltevuus		
ah≤2.5m/s ²		aw≤0.5m/s ²			11%		

Merkki	Jännite	Kapasiteetti/ energia	Paino	Akun koko
NX1K-akku	25.6 V	50Ah / 1280 Wh	10.8 kg	315mm (P) x 132mm (L) x 185mm (K)

DA Specifikationer

Model - TVL850							
(Tom) Nettovægt	RTU/bruttovægt + 75 kg operatør	Børstevægt	Børstebredde	Børstetryk	Pudebredde	Pudetryk	Rengøringsområde
150Ah - 287.6 kg	482.6 kg	31 kg	3 X 300mm	20.6 G/cm ²	3 X 300mm	16 G/cm ²	4250m ² ved 5 Km/t
200Ah - 298.4 kg	493.4 kg						
250Ah - 309.2 kg	504.2 kg						
300Ah - 320 kg	515 kg						
Gear	Køretid	Samlet batteri-Vægt		Opladningstider	Højde	Længde	Bredde
24 V / 700 W	150Ah = 3 t 5 Min	32.4 kg		7.5 t	1425 mm	1580 mm (1676 mm)	740 mm (1054 mm)
	200Ah = 4 t 10 Mins	43.2 kg		10 t			
	250Ah = 5 t 15 Mins	54 kg		12.5 t			
	300Ah = 6 t 20 Mins	64.8 kg		15 t			
Børstehastighed	Luftstrøm	Transithastighed	Kapacitet	Børstemotor	Vakuummotor	Vandstrømningshastighed	Lydtryk
212 o/min	26.6 L/sek Sugning: 178 mbar	0-6.5 km/t	120L / 120L	3 X 400 W	24 V 600 W	0 - 4 L/min	≤ 70 dB (A) (ISO 11201 klassificering 2)
Hånd/arm-vibration		Helkropsvibration			Maks. hældning		
ah≤2.5m/s ²		aw≤0.5m/s ²			11%		

Mærke	Spænding	Kapacitet/energi	Vægt	Batteristørrelse
NX1K-batteri	25.6 V	50Ah / 1280 Wh	10.8 kg	315mm (L) x 132mm (B) x 185mm (H)

Green Status Indicator	Fault	Possible Cause	Effect on Product	Investigate the Following	Action Required	If Fault Persists
1 Flash with pause ●	Batteries voltage low	Batteries not been charged	Operating time severely reduced or machine will not operate	Check when machine last charged	Charge batteries immediately	
		Possible bad connection between batteries, controller, charger or fuses caused by loose connections, damaged wiring, water ingress Not accepting charge due to faulty battery / cell Charger not functioning		Switch OFF the machine : Remove Fuses Check connections to batteries, charger and fuses for loose wires or screws Check each battery Voltage individually to detect defect unit 10.5V min Check battery voltage and charge current ensuring charger red fault light is extinguished	Tighten loose connections and replace damaged components Replace batteries as required Replace charger	
2 Flashes with pause ●●	Traction motor disconnected	The motor has a bad connection Motor disconnected TCO activated (Thermal Cut Out) Motor failed to open circuit	The motor will not operate	Check all connections and leads between motor and controller	Tighten loose connections and replace damaged components	
3 Flashes with pause ●●●	Traction motor wiring trip	The motor has a short circuit to a battery	Motor will not operate	Check all connections and leads between the motor and controller		
4 Flashes with pause ●●●●	Battery Lockout	The battery charge level has fallen below the battery lockout level and the controller is inhibiting machine functions	Machine functions not working	Check battery voltage and charge current ensuring charger red fault light is extinguished Check each battery voltage individually to detect defect unit 10.5V min	Charge batteries immediately	
		The controller is being inhibited from driving, this may be because the battery charger is connected		Remove charger to operate machine		
6 Flashes with pause ●●●●●●	Charger connected	A controller trip is indicated	Machine functions not working			
8 Flashes with pause ●●●●●●●●	Controller trip	Poor brake connections Brake failure or deactivation	Machine functions not working Traction drive disabled	Check all connections and leads Check brake wiring and brake lever	Tighten loose connections and replace damaged components Replace brake or wiring as necessary. Reactivate brake by engaging brake lever	
9 Flashes with pause ●●●●●●●●●●	Brake deactivated or failed	Poor connections between battery controller and traction motor	Machine functions not working	Check each battery Voltage individually to ensure voltage < 14 volts Check connections on controller batteries and traction motor		
				Check combined battery pack voltage is < 28 volts		
10 Flashes with pause ●●●●●●●●●●●●	High battery voltage					

Grüne Zustandsanzeige	Fehler	Mögliche Ursache	Auswirkung auf das Produkt	Folgendes untersuchen	Erforderliche Maßnahme	Bei Fortbestehen des Fehlers
1 x Blinken mit Pause ●	Batteriespannung niedrig	Batterien wurden nicht geladen Schlechte Verbindung zwischen Batterien, Controller, Ladegerät oder Sicherungen wegen loser Anschlüsse, beschädigter Verkabelung oder eingedrungenerem Wasser Ladung wird aufgrund einer defekten Batterie / einer defekten Zelle nicht angenommen Ladegerät funktioniert nicht	Betriebszeit ist stark eingeschränkt oder Maschine funktioniert nicht	Prüfen, wann die Maschine das letzte Mal geladen wurde Maschine ausschalten: Sicherungen herausnehmen Verbindungen von Batterien, Ladegerät und Sicherungen auf lose Kabel oder Schrauben prüfen Die Spannungen der einzelnen Batterien prüfen, um die defekte Einheit aufzufinden, min. 10,5 V. Batteriespannung und Ladestrom prüfen und sicherstellen, dass die rote Fehlerleuchte des Ladegeräts erloschen ist	Batterien sofort laden Lockere Anschlüsse festziehen und beschädigte Komponenten ersetzen Nach Bedarf Batterien austauschen Ladegerät ersetzen	
2x Blinken mit Pause ●●	Fahrmotor abgeklemmt	Fehlerhafte Verbindung mit Motor Motor getrennt Thermoschutz aktiviert Motor wegen offenen Stromkreises ausgefallen	Motor funktioniert nicht	Alle Anschlüsse und Kabel zwischen Motor und Controller prüfen	Lockere Anschlüsse festziehen und beschädigte Komponenten ersetzen	
3x Blinken mit Pause ●●●	Fahrmotor Schaltungsauslöser	Motor mit einer Batterie kurzgeschlossen	Motor funktioniert nicht	Alle Anschlüsse und Kabel zwischen Motor und Controller prüfen		
4x Blinken mit Pause ●●●●	Batteriesperre	Der Batterieładestand ist unter das Spermniveau gefallen und der Controller sperrt die Maschinenfunktionen	Maschinenfunktionen ausgefallen	Batteriespannung und Ladestrom prüfen und sicherstellen, dass die rote Fehlerleuchte des Ladegeräts erloschen ist Die Spannungen der einzelnen Batterien prüfen, um die defekte Einheit aufzufinden, min. 10,5 V.	Batterien sofort laden	
6x Blinken mit Pause ●●●●●●	Ladegerät angeschlossenen	Der Controller wird am Fahren gehindert, was vom Anschluss des Batterie-Ladegeräts herrühren kann	Maschinenfunktionen ausgefallen	Zum Betrieb der Maschine das Ladegerät entfernen		
8x Blinken mit Pause ●●●●●●●●	Controller-Abschaltung	Ein Ausfall des Controllers wird angezeigt	Maschinenfunktionen ausgefallen	Alle Anschlüsse und Kabel prüfen	Lockere Anschlüsse festziehen und beschädigte Komponenten ersetzen	
9x Blinken mit Pause ●●●●●●●●●	Bremse deaktiviert oder ausgefallen	Schlechte Bremsanschlüsse Ausfall oder Deaktivierung der Bremse	Fahrantrieb deaktiviert	Verkabelung der Bremse und Bremshebel prüfen	Bremse oder Verkabelung je nach Bedarf ersetzen. Bremse durch Einlegen des Bremshebels wieder aktivieren	
10x Blinken mit Pause ●●●●●●●●●●	Hohe Batteriespannung	Schlechte Verbindungen zwischen Batterie, Controller und Fahrmotor	Maschinenfunktionen ausgefallen	Die Spannungen der einzelnen Akkus prüfen, die < 14 Volt sein müssen Anschlüsse an Controller, Batterien und Fahrmotor prüfen Prüfen, dass die Spannung des gesamten Batteriepacks < 28 Volt ist		

Indicateur d'état vert	Problème	Cause possible	Effet sur le produit	Points à vérifier	Mesures à prendre	Si le problème persiste
1 clignotements avec pause ●	Tension des batteries faible	Les batteries n'ont pas été chargées Mauvais contact possible entre les batteries, le contrôleur, le chargeur ou les fusibles, dû à des connexions desserrées, à un câblage endommagé ou à la pénétration d'eau N'accepte pas la charge pour cause de batteries/cellules défectueuses Le chargeur ne fonctionne pas	La durée de fonctionnement est fortement réduite ou la machine ne fonctionne pas	Vérifiez à quand remonte la dernière charge de la machine Éteignez la machine : Retirez les fusibles Vérifiez s'il y a des fils ou des vis desserré(e)s sur les batteries, le chargeur et les fusibles Vérifiez la tension de chaque batterie individuellement pour détecter toute unité défectueuse ; 10,5 V min Vérifiez la tension de batterie et le courant de charge en vous assurant que le voyant de défaut rouge du chargeur est éteint	Rechargez les batteries immédiatement Resserrez les connexions desserrées et remplacez les composants endommagés Remplacez les batteries au besoin Remplacez le chargeur	
2 clignotements avec pause ●●	Moteur de traction déconnecté	Le moteur a une mauvaise connexion Moteur déconnecté CCT activé (Coupe-Circuit Thermique) Le moteur n'a pas pu ouvrir le circuit	Le moteur ne fonctionne pas.	Vérifiez toutes les connexions et tous les fils entre le moteur et le contrôleur	Resserrez les connexions desserrées et remplacez les composants endommagés	
3 clignotements avec pause ●●●	Moteur de traction déclenchement du câblage	Le moteur a un court-circuit sur une batterie	Le moteur ne fonctionne pas	Vérifiez toutes les connexions et tous les fils entre le moteur et le contrôleur	Remplacez le contrôleur	
4 clignotements avec pause ●●●●	Verrouillage des batteries	Le niveau de charge des batteries est tombé en dessous du niveau de verrouillage des batteries et le contrôleur inhibe les fonctions de la machine	Les fonctions de la machine sont inhibées	Vérifiez la tension de batterie et le courant de charge en vous assurant que le voyant de défaut rouge du chargeur est éteint Vérifiez la tension de chaque batterie individuellement pour détecter toute unité défectueuse ; 10,5 V min	Rechargez les batteries immédiatement	
6 clignotements avec pause ●●●●●●	Chargeur branché	Le contrôleur ne marche pas. Cela peut être dû au fait que le chargeur de batterie est branché.	Les fonctions de la machine sont inhibées	Retirez le chargeur pour utiliser la machine		
8 clignotements avec pause ●●●●●●●●	Déclenchement du contrôleur	Un déclenchement du contrôleur est indiqué	Les fonctions de la machine sont inhibées	Vérifiez toutes les connexions et tous les fils	Resserrez les connexions desserrées et remplacez les composants endommagés	
9 clignotements avec pause ●●●●●●●●●	Frein désactivé ou en panne	Mauvaises connexions des freins Frein n'ayant pas fonctionné ou désactivé	Entraînement de traction désactivé	Vérifiez le câblage des freins et le levier de frein	Remplacez le frein ou le câblage selon les besoins. Réactivez le frein en engageant le levier de frein	
10 clignotements avec pause ●●●●●●●●●●	Tension des batteries élevée	Mauvaises connexions entre le contrôleur de batterie et le moteur de traction	Les fonctions de la machine sont inhibées	Vérifiez que la tension de chaque batterie individuelle est inférieure à 14 volts Vérifiez les connexions du contrôleur, des batteries et du moteur de traction Vérifiez que la tension combinée du bloc-batterie est inférieure à 28 volts		

Groen statusindicatielampje	Storing	Mogelijke oorzaak	Gevolg voor product	Onderzoek het volgende	Vereiste actie	Si le problème persiste
1 x knipperen met pauze ●	Lage accuspanning	De accu's zijn niet opgeladen Mogelijk slechte verbinding tussen accu's, controller, lader of zekeringen veroorzaakt door losse verbindingen, beschadigde bedrading, binnengevonden water Lading wordt niet opgenomen als gevolg van kapotte accu / cel Lader werkt niet	Bedrijfstijd zeer kort of de machine werkt niet	Controleer wanneer de machine voor het laatst is opgeladen Schakel de machine uit (OFF) Verwijder zekeringen Controleer aansluitingen naar accu's, lader en zekeringen op losse draden en schroeven Controleer de spanning van de beide accu's afzonderlijk op een storing, 10,5V min Controleer de accuspanning en de laadstroom en let erop dat het rode storingslampje van de lader uitgaat.	Laad de accu's onmiddellijk op Maak losse aansluitingen vast en vervang beschadigde onderdelen Vervang de accu's indien nodig Vervang de lader	
2 x knipperen met pauze ●●	Tractiemotor losgekoppeld	De motor heeft een slechte verbinding Motor losgekoppeld TCO geactiveerd (Uitschakeling ten gevolge van temperatuur) Motor heeft schakeling niet geopend	De machine werkt dan niet	Controleer alle aansluitingen en snoeren tussen de motor en de controller.	Maak losse aansluitingen vast en vervang beschadigde onderdelen	
3 x knipperen met pauze ●●●	Tractiemotor kortsluiting bedrading	De motor heeft kortsluiting naar een accu	De motor werkt niet	Controleer alle aansluitingen en snoeren tussen de motor en de controller	Controleer alle aansluitingen en snoeren tussen de motor en de controller	
4 x knipperen met pauze ●●●●	Accu uitgeschakeld	Het laadniveau van de accu is onder het niveau voor uitschakeling gedaald en de controller verhindert inschakeling van de functies van de machine	Machinefuncties werken niet	Controleer de accuspanning en de laadstroom en let erop dat het rode storingslampje van de lader uitgaat. Controleer de spanning van de beide accu's afzonderlijk op een storing, 10,5V min	Laad de accu's onmiddellijk op	
6 x knipperen met pauze ●●●●●●	Lader aangesloten	De controller kan de machine niet aandrijven. Dit komt mogelijk omdat de acculader is aangesloten	Machinefuncties werken niet	Verwijder de lader om de machine te kunnen gebruiken		
8 x knipperen met pauze ●●●●●●●●	Kortsluiting controller	De controller is automatisch uitgeschakeld	Machinefuncties werken niet	Controleer alle aansluitingen en snoeren	Maak losse aansluitingen vast en vervang beschadigde onderdelen	
9 x knipperen met pauze ●●●●●●●●●	Rem uitgeschakeld of mislukt	Remslangen zijn niet goed aangesloten Rem werkt niet naar behoren of is gedeactiveerd.	Rij-aandrijving uitgeschakeld	Controleer de bedrading van de remmen en de remhendel	Vervang de remmen of bedrading indien nodig. Reactiveer de rem door aan de remhendel te trekken	
10 x knipperen met pauze ●●●●●●●●●●	Hoge accuspanning	Slechte verbindingen tussen controller accu en tractiemotor	Machinefuncties werken niet	Controleer de spanning van elke accu afzonderlijk op een spanning van < 14V Controleer de verbindingen tussen controller accu en tractiemotor Controleer dat het gecombineerde vermogen van de accu's < 28 V		

Neem contact op met servicedienst

Indicador de estado verde	Falha	Causa possível	Efeito no produto	Investigue o seguinte	Ação necessária	Se a falha permanecer
1 Intermittências com pausa ●	Tensão reduzida das baterias	As baterias não foram carregadas Possível ligação incorreta entre as baterias, controlador, carregador ou fusíveis, devido a conexões soltas, cablagem danificada, entrada de água A carga não é aceite devido a avaria na bateria/célula O carregador não funciona	O tempo de funcionamento foi substancialmente reduzido ou a máquina não funciona	Verifique quando é que a máquina foi carregada pela última vez Desligue a máquina: Retire os fusíveis Verifique as ligações às baterias, carregador e fusíveis relativamente a fios ou parafusos soltos Verifique a tensão de cada bateria individualmente para detetar defeitos nas unidades; 10,5 V no mínimo Verifique a tensão e a corrente de carga das baterias, certificando-se de que a luz vermelha de falha do carregador está apagada	Carregue as baterias imediatamente Aperte as ligações soltas e substitua os componentes danificados Substitua as baterias sempre que necessário Substitua o carregador	
2 intermitências com pausa ●●	Motor de tração desligado	Ligação incorreta do motor Motor desligado TCO ativado (Corte térmico) O motor não abriu circuito	De machine werkt dan niet	Verifique todas as ligações e cablagens entre o motor e o controlador	Aperte as ligações soltas e substitua os componentes danificados	
3 intermitências com pausa ●●●	Disparo do cabo do motor de tração	Curto-circuito do motor na ligação à bateria	De motor werkt niet	Verifique todas as ligações e cablagens entre o motor e o controlador		Contacte o técnico de assistência
4 intermitências com pausa ●●●●	Bloqueio da bateria	O nível de carga da bateria situa-se abaixo do nível de bloqueio da bateria e o controlador está a inibir as funções da máquina	Machinefuncties werken niet	Verifique a tensão e a corrente de carga das baterias, certificando-se de que a luz vermelha de falha do carregador está apagada Verifique a tensão de cada bateria individualmente para detetar defeitos nas unidades; 10,5 V no mínimo	Carregue as baterias imediatamente	
6 intermitências com pausa ●●●●●●	Carregador ligado	O acionamento do controlador está a ser inibido; tal pode dever-se ao facto de o carregador da bateria estar ligado	Machinefuncties werken niet	Remove o carregador para que a máquina funcione		
8 intermitências com pausa ●●●●●●●●	Disparo do controlador	Ocorreu um disparo do controlador	Machinefuncties werken niet	Verifique todas as ligações e cablagens	Aperte as ligações soltas e substitua os componentes danificados	
9 intermitências com pausa ●●●●●●●●●	Travão desativado ou avariado	Ligações ao travão inadequadas Falha ou desativação do travão	Rij-aandrijving uitgeschakeld	Verifique a cablagem e a alavanca do travão	Substitua o travão ou a cablagem, consoante necessário. Reative o travão engatando a alavanca do travão	
10 intermitências com pausa ●●●●●●●●●●	Tensão da bateria alta	Ligações inadequadas entre o controlador da bateria e o motor de tração	Machinefuncties werken niet	Verifique a tensão de cada bateria individualmente para assegurar uma tensão < 14 V Verifique as ligações nas baterias do controlador e no motor de tração Verifique se a tensão combinada do conjunto de baterias é <28 V		

Indicatore di stato verde	Anomalia	Causa possibile	Effetto sul Prodotto	Esaminare quanto segue	Intervento richiesto	Se il guasto persiste
1 lampeggio con pausa ●	Tensione batterie insufficiente	Batterie scariche Possibile cattivo collegamento tra batterie, controller, caricabatteria o fusibili causato da connessioni allentate, cavi danneggiati, penetrazione di acqua Ricarica non possibile causa batteria/cella danneggiata	Tempo di funzionamento fortemente ridotto o macchina non funzionante	Controllare quando la macchina è stata ricaricata per l'ultima volta Spegnerne la macchina: Rimuovere i fusibili Controllare i collegamenti con le batterie, il caricabatteria e i fusibili per eventuali viti o fili allentati Controllare la tensione di ogni singola batteria per rilevare l'eventuale unità difettosa, tensione min. 10,5V	Ricaricare immediatamente le batterie Serrare i collegamenti allentati e sostituire i componenti danneggiati Sostituire la batteria come richiesto	
2 lampeggi con pausa ●●	Motore di trazione scollegato	Caricabatteria non funzionante Collegamento difettoso sul motore Motore scollegato TCO attivato (dispositivo termico di arresto) Interruzione nel circuito motore	Il motore non funziona	Controllare la tensione e la corrente di carica della batteria, verificando che la spia rossa del caricabatteria sia spenta	Sostituire il caricabatteria	
3 lampeggi con pausa ●●●	Stacco per problemi nell'avvolgimento motore	Collegamento difettoso sul motore	Il motore non funziona	Controllare tutti i collegamenti e i cavi tra motore e centralina	Serrare i collegamenti allentati e sostituire i componenti danneggiati	
4 lampeggi con pausa ●●●●	Esclusione batteria	Cortocircuito verso batteria nel motore	Le funzioni della macchina non sono operative	Controllare tutti i collegamenti e i cavi tra motore e centralina	Serrare i collegamenti allentati e sostituire i componenti danneggiati	
6 lampeggi con pausa ●●●●●●	Caricabatteria collegato	Il livello di carica della batteria è sceso al di sotto del livello di esclusione e la centralina ha inibito le funzioni della macchina	Le funzioni della macchina non sono operative	Controllare la tensione e la corrente di carica della batteria, verificando che la spia rossa del caricabatteria sia spenta Controllare la tensione di ogni singola batteria per rilevare l'eventuale unità difettosa, tensione min. 10,5V	Ricaricare immediatamente le batterie	
8 lampeggi con pausa ●●●●●●●●	Stacco causato dalla centralina	La centralina ha inibito il movimento della macchina. Questo perché il caricabatteria potrebbe essere collegato. Indicato stacco causato dalla centralina	Le funzioni della macchina non sono operative	Rimuovere il caricabatteria per mettere in funzione la macchina		
9 lampeggi con pausa ●●●●●●●●●●	Freno disattivato o guasto	Collegamenti del freno difettosi Guasto o disattivazione del freno	Le funzioni della macchina non sono operative	Controllare la tensione di ogni batteria verificando che sia < 14V	Serrare i collegamenti allentati e sostituire i componenti danneggiati	
10 lampeggi con pausa ●●●●●●●●●●●●	Alta tensione batteria	Collegamenti difettosi tra centralina batteria e motore di trazione	Comando trazione disabilitato Le funzioni della macchina non sono operative	Controllare il cablaggio e la leva del freno Controllare la tensione di ogni batteria verificando che sia < 14V Controllare i collegamenti su centralina, batterie e motore di trazione Controllare che la tensione complessiva del pacco batterie sia < 28V	Sostituire il cablaggio o il freno secondo necessità. Riattivare il freno innestando la leva	

Indicador de estado verde	Anomalia	Causa posible	Efecto sobre el producto	Investigar lo siguiente	Medidas necesarias	Si la anomalia persiste
1 parpadeo con pausa ●	Tensión baja de las baterías	Las baterías no se han cargado Posible mala conexión entre baterías, controlador, cargador o fusibles ocasionada por conexiones flojas, cableado dañado, entrada de agua No se acepta la carga debido a una batería/celda defectuosa	Autonomía muy reducida o la máquina no funciona	Comprobar cuándo se cargó la máquina por última vez Apagar la máquina Extraer los fusibles Revisar si las conexiones de las baterías, el cargador y los fusibles tienen cables o tornillos flojos Comprobar la tensión de cada batería por separado para detectar la que está defectuosa; debe ser de 10,5 V como mínimo Comprobar la tensión de las baterías y la corriente de carga, asegurándose de que se apague la luz de averías roja del cargador	Cargar inmediatamente las baterías Apretar las conexiones flojas y sustituir los componentes dañados Sustituya las baterías según sea necesario Sustituir el cargador	
2 parpadeos con pausa ●●	Motor de tracción desconectado	El motor tiene una mala conexión Motor desconectado Disyuntor térmico activado Fallo del motor en circuito abierto	El motor no funciona	Revisar todos los cables y las conexiones entre el motor y el controlador	Apretar las conexiones flojas y sustituir los componentes dañados	
3 parpadeos con pausa ●●●	Motor de tracción por el motor de tracción	El motor tiene un cortocircuito a una batería	El motor no funciona	Revisar todos los cables y las conexiones entre el motor y el controlador		
4 parpadeos con pausa ●●●●	Bloqueo de las baterías	El nivel de carga de las baterías está por debajo del nivel de bloqueo de las baterías y el controlador ha inhabilitado las funciones de la máquina	Las funciones de la máquina no se activan	Comprobar la tensión de las baterías y la corriente de carga, asegurándose de que se apague la luz de averías roja del cargador Comprobar la tensión de cada batería por separado para detectar la que está defectuosa; debe ser de 10,5 V como mínimo	Cargar inmediatamente las baterías	
6 parpadeos con pausa ●●●●●●	Cargador conectado	El controlador no puede impulsar la máquina; esto puede deberse a que el cargador de baterías está conectado	Las funciones de la máquina no se activan	Retirar el cargador para accionar la máquina		
8 parpadeos con pausa ●●●●●●●●	Disparo del disyuntor por el controlador	Indica que el controlador motivó el disparo del disyuntor	Las funciones de la máquina no se activan	Revisar todos los cables y las conexiones	Apretar las conexiones flojas y sustituir los componentes dañados	
9 parpadeos con pausa ●●●●●●●●●●	Freno desactivado o averiado	Malas conexiones del freno Fallo o desactivación del freno	Motor de tracción inhabilitado	Revisar el cableado del freno y la palanca del freno	Sustituir el freno o el cableado según haga falta. Engranar la palanca del freno para reactivar el freno	
10 parpadeos con pausa ●●●●●●●●●●●●	Alta tensión de las baterías	Malas conexiones entre baterías, controlador y motor de tracción	Las funciones de la máquina no se activan	Comprobar la tensión de cada batería por separado para asegurarse de que sea inferior a 14 voltios Revisar las conexiones del controlador, las baterías y el motor de tracción Comprobar que la tensión combinada del grupo de baterías sea inferior a 28 voltios		

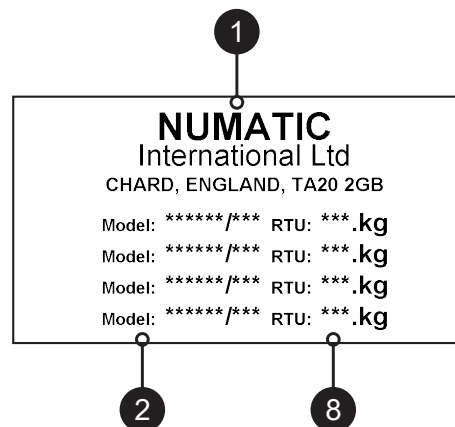
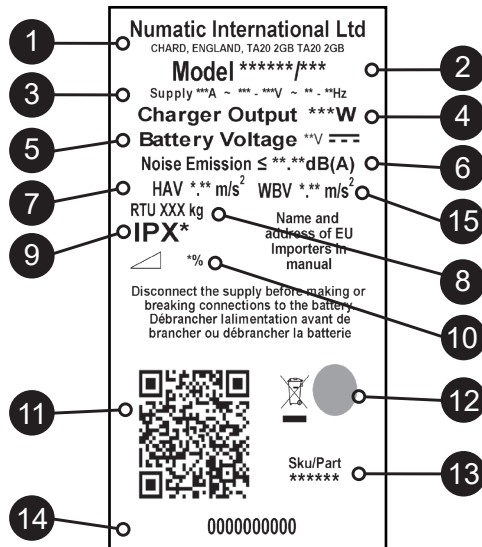
Zielony wskaźnik stanu	Awaria	Prawdopodobna przyczyna	Wpływ na produkt	Do sprawdzenia	Wymagana czynność	Jeżeli problem nie ustępuje
1 blysk z przerwą ●	Niskie napięcie akumulatorów	Akumulatory nie są naładowane Możliwe niewłaściwe połączenie między akumulatorami, sterownikami, ładowarką lub bezpiecznikami spowodowane poluzowanymi połączeniami, uszkodzonym okablowaniem, penetracją wody Nie ładuje się z powodu niesprawnego akumulatora lub ogniwa Ładowarka nie działa	Drastycznie skrócony czas pracy lub maszyna nie działa	Sprawdzić, kiedy maszyna była ładowana po raz ostatni WYŁĄCZYĆ maszynę: Wyjąć bezpieczniki Sprawdzić połączenia do akumulatorów, ładowarki i bezpieczników pod kątem luźnych kabli lub śrub. Sprawdzić napięcie oddzielnie na każdym akumulatorze, aby wykryć uszkodzoną jednostkę - min. 10,5 V Sprawdzić napięcie akumulatora i prąd ładowania i upewnić się, że czerwona kontrolka awaryjna się nie świeci.	Natychmiast naładować akumulatory Luźne połączenia dokręcić, a uszkodzone elementy wymienić Wymienić akumulatory, jeśli wymagane Wymienić ładowarkę	
2 mignięcia z przerwą ●●	Silnik trakcyjny rozłączony	Silnik jest nieprawidłowo podłączony Silnik jest odłączony Włączył się bezpiecznik termiczny (TCO) Awaria silnika - otwarty obwód	Nie działa silnik	Sprawdzić wszystkie połączenia i przewody pomiędzy silnikiem i sterownikiem.	Luźne połączenia dokręcić, a uszkodzone elementy wymienić	
3 mignięcia z przerwą ●●●	Silnik napędowy okablowanie	Silnik zwiera do akumulatora	Silnik nie działa	Sprawdzić wszystkie połączenia i przewody pomiędzy silnikiem i sterownikiem		
4 mignięcia z przerwą ●●●●	Blockada akumulatora	Poziom naładowania akumulatora spadł poniżej poziomu blokady i sterownik blokuje funkcje maszyny	Funkcje maszyny nie działają	Sprawdzić napięcie akumulatora i prąd ładowania i upewnić się, że czerwona kontrolka awaryjna się nie świeci. Sprawdzić napięcie oddzielnie na każdym akumulatorze, aby wykryć uszkodzoną jednostkę - min. 10,5 V	Natychmiast naładować akumulatory	
6 mignięcia z przerwą ●●●●●●	Ładowarka jest podłączona	Sterownik jest zablokowany przed jazdą, może to być spowodowane podłączeniem ładowarki.	Funkcje maszyny nie działają	Odłączyć ładowarkę, aby móc używać maszynę		
8 mignięcia z przerwą ●●●●●●●●	Samoczynne wyłączenie sterownika	Wskazanie samoczynnego wyłączenia sterownika.	Funkcje maszyny nie działają	Sprawdzić wszystkie połączenia i przewody	Luźne połączenia dokręcić, a uszkodzone elementy wymienić	
9 mignięcia z przerwą ●●●●●●●●●	Hamulec jest wyłączony lub zepsuty	Niewłaściwe połączenia hamulca. Hamulec jest wyłączony lub zepsuty	Napęd trakcyjny jest odłączony	Sprawdzić okablowanie i dźwignię hamulca	W razie potrzeby wymienić okablowanie lub hamulec. Ponownie uruchomić hamulec, złączając dźwignię	
10 mignięć z przerwą ●●●●●●●●●●	Wysokie napięcie akumulatora	Niewłaściwe połączenia pomiędzy sterownikiem akumulatora i silnikiem trakcyjnym	Funkcje maszyny nie działają	Sprawdzić napięcie każdego akumulatora upewniając się, że napięcie jest poniżej 14 V Sprawdzić połączenia akumulatorów sterownika i silnika trakcyjnego Sprawdzić, czy łączne napięcie akumulatorów jest poniżej 28 V		

Grön statusindikator	Fel	Möjlig orsak	Påverkan på produkten	Undersök följande	Åtgärd som krävs	Om felet kvarstår
1 blinkning med paus ●	Låg batterispänning	Batterierna har inte laddats Dålig anslutning mellan batterier, styrsystem, laddare eller säkringar som orsakas av lösa anslutningar, skadade kablar eller vatteninfrängning Det går inte att ladda eftersom batteriet eller en battericell är defekt Laddaren fungerar inte Motoranslutningen är dålig Motorn är urkopplad TCO har aktiverats (TCO, överhettningsskydd) Motorn har en öppen krets	Drifttiden är avsevärt kortare eller maskinen fungerar inte Motorn fungerar inte Motorn fungerar inte	Kontrollera när maskinen senast laddades Stäng av maskinen: Ta bort säkringarna Kontrollera batteriernas, laddarens och säkringarnas anslutningar avseende lösa kablar och skruvar Kontrollera spänningen för varje enskilt batteri för att hitta den defekta enheten (minst 10,5 V) Kontrollera om den röda fellampen för batterispänning och laddningsström är släckt	Ladda batterierna omedelbart Dra åt lösa anslutningar och byt ut skadade komponenter Byt batterierna om det behövs Byt ut laddaren	
2 blinkningar med paus ●●	Drivmotorn är urkopplad	Motorn har kortslutning till ett batteri	Motorn fungerar inte	Kontrollera alla anslutningar och ledningar mellan motorn och styrsystemet	Dra åt lösa anslutningar och byt ut skadade komponenter	
3 blinkningar med paus ●●●	Drivmotor-kablaget har utlösts	Batteriets laddningsnivå har sjunkit under spärrnivån och styrsystemet spärrar maskinfunktionerna	Motorn fungerar inte	Kontrollera alla anslutningar och ledningar mellan motorn och styrsystemet		
4 blinkningar med paus ●●●●	Batteriet är spärrat	Styrenheten är spärrad så att maskinen inte kan köras. Det kan bero på att batteriladdaren är ansluten	Maskinfunktionerna är inte tillgängliga	Kontrollera om den röda fellampen för batterispänning och laddningsström är släckt Kontrollera spänningen för varje enskilt batteri för att hitta den defekta enheten (minst 10,5 V)	Ladda batterierna omedelbart	
6 blinkningar med paus ●●●●●●	Laddaren är ansluten	Indikerar att styrsystemet har löst ut	Maskinfunktionerna är inte tillgängliga	Ta bort laddaren när maskinen ska användas		
8 blinkningar med paus ●●●●●●●●	Styrsystemet har löst ut	Dåliga bromsenslutningar Bromsen har funktionsfel eller är inaktiverad	Maskinfunktionerna är inte tillgängliga	Kontrollera alla anslutningar och ledningar	Dra åt lösa anslutningar och byt ut skadade komponenter	
9 blinkningar med paus ●●●●●●●●●●	Broms avaktiverad eller fungerar inte	Dåliga anslutningar mellan batteriets styrenhet och drivmotorn	Drivningen är inaktiverad Maskinfunktionerna är inte tillgängliga	Kontrollera bromskablarna och bromsspaken Kontrollera varje batterispänning separat för att säkerställa att spänningen är < 14 V Kontrollera anslutningarna till styrsystemets batterier och drivmotorn Kontrollera att batteripaketets sammanlagda spänning är < 28 volt	Byt ut bromsen eller kablaget vid behov Koppla till bromsen genom att använda bromsspaken	
10 blinkningar med paus ●●●●●●●●●●●●	Hög batterispänning					

Vihreä tila-ilmaisimien	Vika	Mahdollinen syy	Vaikutus tuotteeseen	Tutki seuraavat	Toimenpiteet	Jos vika jatkuu
1 välähdystä ja tauko ●	Akkujen jännite on alhainen.	Akkuja ei ole ladattu. Mahdollinen huono kosketus akkujen ohjaimen, laturin tai sulakkeiden välillä löysän kytkennän, vaurioituneiden johtojen tai komponenttien päässeeseen veden takia. Ei ota vastaan latausta viallisen akun tai kennon takia. Laturi ei toimi.	Drastycznie skrócono czas pracy lub maszyna nie działa. Käyttöaika on huomattavasti lyhyempi tai kone ei toimi lainkaan.	Tarkista, milloin kone on ladattu viimeksi. Katkaise koneesta virta. Irrota sulakkeet. Tarkista, että akkujen, laturin ja sulakkeiden kytkennöissä ei ole löysiä johtoja tai ruuveja. Paikanna viallinen yksikkö tarkistamalla erikseen kaikkien akkujen jännite (vähintään 10,5 V). Tarkista akkujen jännite ja latausvirta ja varmista, että laturin punainen vian merkkivalo on sammunut.	Lataa akut heti. Kivistä löysät kytkennät ja vaihda vaurioituneet osat. Vaihda akut tarvittaessa. Vaihda laturi.	
2 välähdystä ja tauko ●●	Vetomoottori on kytketty irti.	Moottorissa on huono kosketus. Moottori on kytketty irti. Lämpökatkaisu käytössä (TCO). Moottori ei voinut avata virtapiiriä.	Moottori ei toimi.	Tarkista kaikki moottorin ja ohjaimen väliset kytkennät ja johdot.	Kivistä löysät kytkennät ja vaihda vaurioituneet osat.	
3 välähdystä ja tauko ●●●	Vetomoottorin kytkentöjen laukeaminen	Moottorissa on oikosulku akkuun.	Moottori ei toimi.	Tarkista kaikki moottorin ja ohjaimen väliset kytkennät ja johdot.		
4 välähdystä ja tauko ●●●●	Akun suojalukitus.	Akun varaustaso on laskenut akun suojauslukitustason alle, ja ohjain estää koneen toiminnot.	Koneen toiminnot eivät toimi.	Tarkista akkujen jännite ja latausvirta ja varmista, että laturin punainen vian merkkivalo on sammunut. Paikanna viallinen yksikkö tarkistamalla erikseen kaikkien akkujen jännite (vähintään 10,5 V).	Lataa akut heti.	
6 välähdystä ja tauko ●●●●●●	Laturi kytketty.	Ohjaimen käyttö on estetty. Syynä voi olla, että akun laturi on kytketty.	Koneen toiminnot eivät toimi.	Irrota laturi koneen käyttöä varten.		
8 välähdystä ja tauko ●●●●●●●●	Ohjaimen laukeaminen.	Merkki ohjaimen laukeamisesta.	Koneen toiminnot eivät toimi.	Tarkista kaikki kytkennät ja johdot.	Kivistä löysät kytkennät ja vaihda vaurioituneet osat.	
9 välähdystä ja tauko ●●●●●●●●●●	Jarru pois käytöstä tai vioittunut	Huonot jarrukytkennät. Jarru on vioittunut tai poistettu käytöstä.	Vetomoottori pois käytöstä.	Tarkista jarrun johdot ja jarruvipu.	Vaihda jarru tai johdot tarpeen mukaan. Ota jarru käyttöön kytkemällä jarruvipu.	
10 välähdystä ja tauko ●●●●●●●●●●●●	Korkea akun jännite.	Huonot kytkennät akun ohjaimen ja vetomoottorin välillä.	Koneen toiminnot eivät toimi.	Varmista erikseen, että kaikkien akkujen jännite on alle 14 volttia. Tarkista kytkennät ohjaimen akkuihin ja vetomoottoriin. Varmista, että akkuyksikön kokonaisjännite on <28 volttia.		

Grøn statusindikator	Fejl	Mulig årsag	Effekt på produkt	Undersøg følgende	Handling påkrævet	Hvis fejl fortsætter
1 blink med pause ●	Batterispænding lav	Batterier ikke opladet Mulig dårlig forbindelse mellem batterier, styreenhed, oplader eller sikringer forårsaget af løse forbindelser, beskadigede ledninger eller vandindtrængen. Vil ikke oplade grundet fejlbehæftet batteri/celle	Driftstid alvorligt reduceret, eller maskinen virker ikke.	Kontroller, hvornår maskinen sidst blev opladet. Sluk maskinen: Fjern sikringer. Kontroller forbindelser til batterier, oplader og sikringer for løse ledninger eller skruer. Kontroller hver batterispænding individuelt for at registrere defekt enhed, 10,5 V min. Kontroller batterispænding og ladestrøm, og sørg for, at opladerens røde fejllampe er slukket	Oplad batterier øjeblikkeligt. Fastgør løse forbindelser, og udskift beskadigede komponenter. Udskift batterier efter behov Udskift oplader.	
2 blink med pause ●●	Trækmotor frakoblet	Oplader virker ikke. Motoren har en dårlig forbindelse. Motor frakoblet TCO aktiveret (fermisk afbryder) Motor har kredsløbsbrud.	Motoren fungerer ikke.	Kontroller alle forbindelser og ledninger mellem motoren og styreenheden	Fastgør løse forbindelser, og udskift beskadigede komponenter.	
3 blink med pause ●●●	Afbrydelse pga. ledninger til trækmotor.	Motoren har en kortslutning til et batteri.	Motor fungerer ikke.	Kontroller alle forbindelser og ledninger mellem motoren og styreenheden.		
4 blink med pause ●●●●	Batterispærring	Batteristanden er faldet under batterispærringsniveauet, og styreenheden spærre maskinens funktioner.	Maskinens funktioner fungerer ikke.	Kontroller batterispænding og ladestrøm, og sørg for, at opladerens røde fejllampe er slukket Kontroller hver batterispænding individuelt for at registrere defekt enhed, 10,5 V min.	Oplad batterier øjeblikkeligt.	
6 blink med pause ●●●●●●	Oplader tilsluttet	Styreenheden hindres i at køre. Dette kan skyldes, at batteriopladeren er tilsluttet	Maskinens funktioner fungerer ikke.	Fjern opladeren for at betjene maskinen.		
8 blink med pause ●●●●●●●●	Afbrydelse af styreenhed	En afbrydelse af styreenheden vises.	Maskinens funktioner fungerer ikke.	Kontroller alle forbindelser og ledninger.	Fastgør løse forbindelser, og udskift beskadigede komponenter.	
9 blink med pause ●●●●●●●●●	Bremse deaktiveret eller bremsefejl	Dårlige bremseforbindelser Bremsefejl eller -deaktivering	Trækmotor deaktiveret	Kontroller bremseledninger og bremsehåndtag.	Udskift bremse eller ledninger efter behov. Genaktiver bremsen ved at aktivere bremsehåndtaget.	
10 blink med pause ●●●●●●●●●●	Høj batterispænding	Dårlig forbindelse mellem batteriets styreenhed og trækmotoren	Maskinens funktioner fungerer ikke.	Kontroller hver batterispænding individuelt for at sikre en spænding på < 14 volt. Kontroller forbindelserne på styreenhedens batterier og trækmotoren. Kontroller, at den kombinerede batteripakkes spænding er < 28 volt.		

Rating Label	
1	Company Name & Address
2	Machine Description
3	Supply Current / Voltage / Alternating Current / Frequency
4	Charger Output
5	Battery Voltage
6	Noise Rating
7	Hand Arm Vibration
8	Weight (ready to use)
9	Ingress Protection Rating
10	Max Gradient
11	QR Code
12	WEEE Logo / Approvals Mark (Only for UK & EU countries.)
13	SKU / Part
14	Machine yr/wk Serial number
15	Whole Body Vibration



WEEE (Waste, Electrical and Electronic Equipment) (Only for UK & EU countries.)

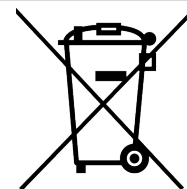
Scrubber dryer Accessories and packaging should be sorted for environmentally-friendly recycling.

Only for UK & EU countries.

Do not dispose of scrubber-dryer into household waste.

According to the European Directive 2012/19/EU on waste electrical electronic equipment and its incorporation into national law.

Scrubber-dryers that are no longer suitable for use must be separated, collected and sent for recovery in an environmentally-friendly manner.



PPE (Personal protective equipment) that may be required for certain operations.

Ear Protection	Safety Footwear	Head Protection	Safety Gloves	
				Caution Wet Floor Sign
Dust / Allergens Protection	Eye Protection	Protective Clothing	Hi-Vis Jacket	

Note: A risk assessment should be conducted to determine which PPE should be worn.

Safety Critical Component:

Charging Leads: H05VV-F 3 Core x 1.0 mm²
 Battery Charger: 100V-240V (50-60Hz)
 DC Output: 25.6VDC, 20A

*In the event of a breakdown contact
 your Numatic dealer or the
**Numatic Technical
 help line +44 (0)1460 269268***

EN Information for Scrubber Dryer

READ MANUAL BEFORE USE



COMPONENT	INTERVAL	INSPECT FOR
Charging Lead	DAILY	Scuffing, cracks, splits, conductors showing
Brushes	DAILY	Bristle damage, wear, drive collar wear
Squeegee Blade	BEFORE EACH USE	Wear, cracks, splits
Filters	BEFORE EACH USE	Clogging and debris retention
Tanks	AFTER EACH USE	Rinse dirty water tank after use



As with all electrical equipment care and attention must be exercised at all times during its use, in addition to ensuring that routine and preventative maintenance is carried out periodically in order to ensure its safe operation. Operators shall be adequately instructed on the use of these machines.

WARNING

Failure to carry out maintenance as necessary, including the replacement of parts to the correct standard could render this equipment unsafe and the manufacturer can accept no responsibility or liability in this respect.

When ordering spare parts always quote the Model Number / Serial Number specified on the Rating Plate.

Do not use on cleaning surfaces having a gradient exceeding that marked on the machine. While on ramps or inclines, avoid sudden stops. Avoid sharp turns. Use low speed down ramps. Clean only while descending (driving down) the ramp.

This machine is not intended for use by persons (including children) with reduced physical, sensory or mental capabilities, or lack of experience and knowledge.

Children should be supervised to ensure that they do not play with the appliance.

Only use brushes provided with the appliance or those specified in the instruction manual.

The use of other brushes may impair safety.

A full range of brushes and accessories are available for this product.

Only use brushes or pads which are suitable for the correct operation of the machine for the specific task being performed.

It is essential that this equipment is correctly assembled and operated in accordance with current safety regulations.

When using the equipment always ensure that all necessary precautions are taken to guarantee the safety of the operator and any other persons who may be affected.

Wear non slip footwear when scrubbing. Use a respiratory mask in dusty environments.

When cleaning, servicing or maintaining the machine, replacing parts or converting to another function the power source shall be switched off.

Mains operated machines shall be disconnected by removing the power plug, and battery operated machines shall be disconnected by using top ON/OFF button on the battery.

In order to prevent unauthorised use of the machine the power key must be removed after use.

Machines left unattended shall be secured against unintentional movement.

When detergents or other liquids are used, read the manufacturer's instructions.



CAUTION

This machine is not suitable for picking-up hazardous dust.
This machine is not to be stored outdoors or in wet conditions.
This machine is for indoor use only.

NOTES: This machine is intended for commercial use, for example in hotels, schools, hospitals, factories, shops, offices and rental businesses.

This product meets the requirements of IEC 60335-2-72



DO

- Ensure only competent persons unpack/assemble the machine.
- Keep your machine clean.
- Keep your brushes in good condition.
- Replace any worn or damaged parts immediately.
- Regularly examine the power cord for damage, such as cracking or ageing. If damage is found, replace the cord before further use.
- Only replace the power cord with the correct Numatic approved replacement parts.
- Ensure that the work area is clear of obstructions and / or people.
- Ensure that the working area is well illuminated.
- Pre-sweep the area to be cleaned.



DON'T

- Use steam cleaners or pressure washers to clean the machine or use in the rain.
- Allow any inexperienced repairs. Call the experts.
- Leave the brush pad on the machine when not in use.
- Allow the machine to be used by inexperienced or unauthorised operators or without appropriate training.
- Use the machine without the solution tanks properly positioned on the machine, as shown in the instructions
- Expect the machine to provide trouble-free, reliable operation unless maintained correctly.
- Lift or pull the machine by any of the operating triggers, use the main handle.
- Allow water solutions to ingress to the battery.
- Remove the handle from the machine except for service and repair.




READ MANUAL BEFORE USE

Precautions when working with batteries

1. Always wear protective clothing e.g. face visor, gloves and overalls when working with batteries.
2. Whenever possible always use a properly designated and well-ventilated area for charging.
Do not smoke or bring naked flames into the charging area.
3. Remove any metallic items from hands, wrists and neck i.e. rings, chains etc. before working on a battery.
4. Never rest tools or metallic objects on top of the battery.
5. When charging is complete disconnect from the mains supply.
6. The batteries must be removed from the machine before it is scrapped.
7. The machine must be disconnected from the supply when removing the battery.
8. To remove the batteries:- Disconnect machine from the mains supply (if charging) and ensure batteries are switched off using the button that is placed on the battery top. Disconnect hoses from separator and tanks.
Remove separator and tanks. Unscrew battery strap fixings and remove.
Undo battery terminals and remove. Remove batteries.
9. The batteries are to be disposed of safely, as according to local government guidelines.
10. Only use genuine Numatic replacement batteries.
11. Do not allow the batteries to become fully discharged; it may not be possible to re-charge them.
Batteries should not be discharged below 22.5 volts with 10 amps flowing.
12. Do not allow one battery to be discharged separately to the other.
13. Do not mix batteries from different machines.
14. The batteries fitted to this product are Lithium-ion (Li-ion), Lithium Iron phosphate (LFP) type.
The fitting of any other type of battery may cause a safety hazard.
15. Switch off the battery using top ON/OFF button before cleaning or maintenance.

Battery Care

1. Battery Storage:
 - a. Batteries must be stored in a dry, level and clean location not exceeding a temperature range of 15°C ~ 25°C.
 - b. Batteries must be fully charged every 6 months when on-the-shelf or if the battery voltage reduces to 25V.
 - c. Batteries must be put into use within 12 months of the date of manufacture, failure to do so will lead to reduced capacity in the field. (battery date code) -
 ZP19006F YYW W0 0001

 - d. If a battery does not want to switch ON and the green LED on the top is not illuminating, irreversible damage has occurred. Under this condition, a battery should not enter into service and should be disposed of according to local authority guidelines.
2. During Use:
 - a. Batteries must be recharged after every use regardless of machine run time.
 - b. If the machine is to be left dormant for any length of time complete the following:
 - i. Fully charge the batteries.
 - ii. Do not leave batteries dormant for more than 6 months.

Daily

Keep the machine clean.
Ensure brushes/ pads/ squeegee/ filters are in good condition.
Check for any worn or damaged parts and replace immediately.
Drain and rinse dirty water tank after every use.
Store machine with brush deck secured in the elevated position.

Weekly – as daily and –

Check brush or pad and skirt and rinse.
Check floor tool blades for wear and wipe clean.
Clean separator assembly including filter and check condition of seal.
Flush out system with clean water and clean filters.

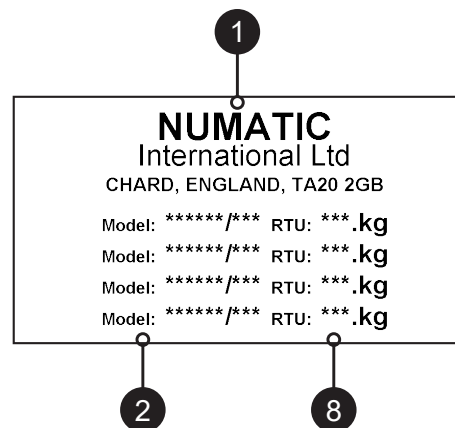
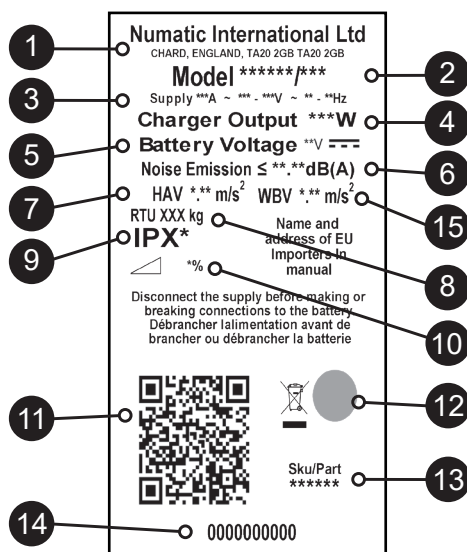
Batteries

Always re-charge the batteries after use.
Charge for a minimum of 4 hours. Leave the battery on charge overnight, at least once per month.
After it has been fully charged, this will prolong battery life.

Twin Tec
Maintenance

DE Angaben zur Maschine

Angaben zur Maschine	
1	Name und Anschrift des Unternehmens
2	Beschreibung der Maschine
3	Versorgungsstrom/Spannung/ Wechselstrom/Frequenz
4	Ladegerätausgabe
5	Batteriespannung
6	Geräusentwicklung
7	Hand-Arm-Vibration
8	(Nutz-)Gewicht
9	Schutzart
10	Max. Gefälle
11	QR-Code
12	WEEE-Logo/Zulassungszeichen (Nur für UK und EU-Länder.)
13	Art.-/Teilenr.
14	Maschine Jahr/Woche/ Seriennummer
15	Gesamtkörper-Vibration



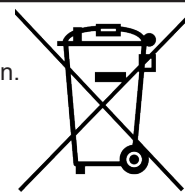
WEEE (Elektro- und Elektronik-Altgeräte) (Nur für UK und EU-Länder.)

Zubehörteile und Verpackung der Scheuersaugmaschine sollten für umweltfreundliche Entsorgung sortiert werden.
Nur für UK und EU-Länder.

Die Scheuersaugmaschine nicht mit dem Hausmüll entsorgen.

Die Entsorgung muss entsprechend der WEEE-Richtlinie 2012/19/EU über Elektro- und Elektronik-Altgeräte und ihrer jeweiligen Umsetzung in nationales Recht erfolgen.

Nicht mehr einsatzfähige Scheuersaugmaschinen müssen ausgesondert, gesammelt und einem umweltschonenden Recycling zugeführt werden.



PSA (Persönliche Schutzausrüstung), die möglicherweise für bestimmte Aufgaben erforderlich ist.

Gehörschutz	Sicherheitsschuhe	Schutzhelm	Schutzhandschuhe	
Staub-/Allergieschutz	Schutzbrille	Schutzkleidung	Warnjacke	
				Vorsicht Hinweisschild „Achtung Rutschgefahr“

HINWEIS: Eine Risikobeurteilung sollte durchgeführt werden, um zu bestimmen, welche PSA zu tragen ist.

Sicherheitskritische Komponenten:
 Ladekabel: H05VV-F 3-adrig x 1,0 mm²
 Batterieladegerät: 100 V - 240 V (50 - 60 Hz)
 Gleichstromausgang: 25,6 VDC, 20 A

HANDBUCH VOR
GEBRAUCH LESEN

KOMPONENTE	INTERVALL	UNTERSUCHEN AUF
Akkuladekabel	TÄGLICH	Abschürfungen, Risse, Brüche, offenliegende Leiter
Bürsten	TÄGLICH	Beschädigte oder verschlissene Borsten, verschlissener Antriebskranz
Abstreifblatt	VOR JEDEM EINSATZ	Verschleiß, Risse, Brüche
Filter	VOR JEDEM EINSATZ	Verstopfung und zurückgehaltener Schmutz
Tanks	NACH JEDEM EINSATZ	Schmutzwassertank nach dem Einsatz spülen



Wie alle Elektrogeräte ist auch diese Maschine vorsichtig und aufmerksam zu betreiben und zur Gewährleistung sicheren Betriebs regelmäßig normalen und präventiven Wartungsmaßnahmen zu unterziehen. Benutzer müssen gründlich in den Gebrauch dieser Geräte eingewiesen werden.

WARNHINWEIS Bei unzureichender Wartung einschließlich Verwendung falscher Ersatzteile kann die Sicherheit der Maschine nicht gewährleistet werden und der Hersteller kann in dieser Hinsicht keine Verantwortung oder Haftung übernehmen.

Bei der Bestellung von Ersatzteilen ist immer die auf dem Typenschild vermerkte Modell- oder Seriennummer zu nennen.

Verwenden Sie die Maschine nicht zur Reinigung von Oberflächen, die stärker geneigt sind als auf der Maschine gekennzeichnet. Auf geneigten Flächen ist plötzliches Anhalten zu vermeiden. Keine scharfen Kurven fahren. Langsam abwärts fahren. Geneigte Flächen nur abwärts fahrend reinigen.

Diese Maschine ist nicht zur Benutzung durch Kindern oder Personen mit eingeschränkten physisch-motorischen oder geistigen Fähigkeit oder mangelnder Kenntnis und Erfahrung bestimmt. Kinder sind zu beaufsichtigen, um sicherzustellen, dass sie nicht mit dem Gerät spielen.

Nur mit der Maschine gelieferte oder in der Anleitung genannte Bürsten verwenden.

Die Verwendung anderer Bürsten kann die Sicherheit beeinträchtigen.

Ein umfassender Bürstensatz und weiteres Zubehör sind für diese Maschine verfügbar.

Nur Bürsten oder Pads verwenden, die sich für korrekten Betrieb der Maschine bei der durchzuführenden Aufgabe eignen.

Die Maschine muss richtig montiert und unter Einhaltung geltender Sicherheitsvorschriften bedient werden.

Alle zur Sicherheit des Bedieners und umstehender Personen nötigen Sicherheitsvorkehrungen sind anzuwenden.

Beim Scheuern rutschfestes Schuhwerk tragen. In staubigen Umgebungen nur mit Atemschutzmaske arbeiten.

Bei Reinigung, Wartung und Pflege der Maschine, beim Austausch von Teilen oder bei ihrem Umbau zu einer anderen Verwendung muss sie von der Stromversorgung getrennt werden.

Bei mit Netzstrom betriebenen Maschinen muss hierzu der Netzstecker gezogen werden, während batteriebetriebene mit dem EIN-/AUS-Schalter auf der Batterie deaktiviert werden sollten. Die unbeaufsichtigt gelassene Maschine muss gegen ungewollte Bewegungen gesichert werden.

Zur Verhinderung unerlaubter Verwendung der Maschine muss der Schaltschlüssel nach jedem Einsatz abgezogen werden.

Die unbeaufsichtigt gelassene Maschine muss gegen ungewollte Bewegungen gesichert werden.

Vor der Verwendung von Reinigungsmitteln oder anderen Flüssigkeiten sind die Hinweise des Herstellers zu lesen.

**ACHTUNG**

Diese Maschine eignet sich nicht zum Aufsaugen gefährlichen Staubs.

Die Maschine darf nicht in Außenbereichen unter feuchten Bedingungen abgestellt werden.

Diese Maschine ist nur für den Einsatz im Innenbereich ausgelegt.

HINWEISE: Diese Maschine eignet sich für die gewerbliche Verwendung, z. B. in Hotels, Schulen, Krankenhäusern, Fabriken, Läden, Büros und im Verleihgeschäft.

Dieses Produkt erfüllt die Anforderungen von IEC 60335-2-72

**WAS ZU
BEACHTEN IST**

- Stellen Sie sicher, dass nur entsprechend befähigte Personen die Maschine auspacken/zusammenbauen.
- Halten Sie das Gerät sauber.
- Die Bürsten in gutem Zustand halten.
- Abgenutzte oder beschädigte Teile unverzüglich ersetzen.
- Das Netzkabel regelmäßig auf Beschädigungen wie z. B. Risse oder Alterungserscheinungen überprüfen. Bei festgestellten Beschädigungen das Kabel ersetzen, bevor weitergearbeitet wird.
- Das Netzkabel ausschließlich durch zugelassene Numatic-Originalteile ersetzen.
- Sicherstellen, dass sich keine Hindernisse oder Personen im Arbeitsbereich befinden.
- Darauf achten, dass der Arbeitsbereich gut beleuchtet ist.
- Den zu reinigenden Bereich zuvor kehren.

**WAS ZU
UNTERLASSEN
IST**


- Zum Reinigen der Maschine keine Dampfstrahler oder Hochdruckreiniger verwenden und die Maschine nicht im Regen betreiben.
- Lassen Sie keine unqualifizierten Reparaturarbeiten zu. Wenden Sie sich dazu an qualifizierte Fachleute.
- Entfernen Sie die Bürste/das Pad, wenn die Maschine nicht verwendet wird.
- Die Maschine darf nicht von unerfahrenen, nicht berechtigten bzw. nicht entsprechend geschulten Personen bedient werden.
- Verwenden Sie die Maschine nicht, wenn die Lösungstanks nicht ordnungsgemäß (so wie in der Anleitung gezeigt) an der Maschine angebracht sind.
- Davon ausgehen, dass die Maschine ohne ordnungsgemäße Wartung störungsfrei und zuverlässig betrieben werden kann.
- Wasserlösungen in den Akku eindringen lassen.
- Heben oder ziehen Sie die Maschine nicht an ihren Abzugsbügel. Handhaben Sie sie nur am Hauptlenkbügel.
- Bauen Sie den Bügel nur zur Wartung oder Reparatur von der Maschine ab.



Vorsichtsmaßnahmen beim Arbeiten mit Batterien

1. Bei Arbeiten mit Batterien stets eine entsprechende Schutzausrüstung, z. B. Gesichtsschutz, Handschuhe und angemessene Arbeitskleidung tragen.
2. Wann immer es möglich ist, sollte das Laden in einem speziell ausgewiesenen, gut belüfteten Bereich durchgeführt werden.
Rauchen und der Umgang mit offenem Feuer sind im Ladebereich untersagt.
3. Alle Metallteile von Händen, Handgelenken und vom Hals (z. B. Ringe, Ketten usw.) entfernen, bevor Arbeiten an einer Batterie vorgenommen werden.
4. Niemals Werkzeuge oder Metallobjekte auf der Batterie liegen lassen.
5. Sobald der Ladevorgang abgeschlossen ist, das Gerät vom Netz trennen.
6. Vor der Entsorgung müssen die Batterien aus der Maschine ausgebaut werden.
7. Beim Herausnehmen der Batterie muss die Maschine vom Netz getrennt sein.
8. Zum Entfernen der Batterien:- Trennen Sie die Maschine von der Stromversorgung (beim Laden) und stellen Sie sicher, dass die Batterien über den Schalter auf der Oberseite der Batterie ausgeschaltet sind. Trennen Sie die Schläuche vom Separator und von den Tanks.
Entfernen Sie den Separator und die Tanks. Lösen Sie die Befestigungen der Batterie-Spannbänder und entfernen Sie diese.
Lösen Sie die Batterieanschlüsse und entfernen Sie sie. Nehmen Sie die Akkus heraus.
9. Die Batterien müssen unter Beachtung der örtlichen Bestimmungen sicher entsorgt werden.
10. Nur Original-Ersatzbatterien von Numatic verwenden.
11. Achten Sie darauf, dass die Batterien nicht vollständig entladen werden, da es sonst möglich ist, dass sie nicht wieder aufgeladen werden können.
Batterien sollten nicht unter eine Spannung von 22,5 Volt bei einer Stromstärke von 10 A entladen werden.
12. Darauf achten, dass die Batterien nicht ungleichmäßig (d. h. voneinander getrennt) entladen werden.
13. Keine Batterien von unterschiedlichen Maschinen mischen.
14. Die in diesem Produkt eingebauten Batterien sind Batterien der Sorte Lithium-Ionen (Li-Ion), Lithium-Eisenphosphat (LFP).
Die Verwendung anderer Batterietypen kann ein Sicherheitsrisiko darstellen.
15. Schalten Sie die Batterie vor der Reinigung oder Wartung mit dem oberen EIN-/AUS-Schalter aus.

Batteriepflege

1. Aufbewahrung der Batterien:
 - a. Batterien müssen an einem trockenen, ebenerdigen und sauberen Ort in einem Temperaturbereich zwischen 15 °C und 25 °C aufbewahrt werden.
 - b. Batterien müssen im Lagerregal alle 6 Monate vollständig geladen werden, oder dann, wenn die Batteriespannung 25 V unterschreitet.
 - c. Batterien müssen innerhalb von 12 Monaten ab Herstellungsdatum in Betrieb genommen werden; anderenfalls drohen Kapazitätsverluste. (Datumscode der Batterie)
- ZP19006F YYW W0 0001
- 

Seriennummer
Herstellungswoche
Herstellungsjahr
- d. Wenn eine Batterie nicht eingeschaltet werden kann und die grüne LED oben nicht leuchtet, ist ein irreversibler Schaden entstanden. In diesem Fall sollte die Batterie nicht mehr in Betrieb genommen, sondern der Entsorgung gemäß den jeweils vor Ort geltenden gesetzlichen Bestimmungen zugeführt werden.
2. Im Betrieb:
 - a. Batterien müssen unabhängig von der Betriebszeit nach jeder Verwendung wieder vollständig aufgeladen werden.
 - b. Wenn die Maschine für einen beliebigen Zeitraum in den Ruhezustand versetzt werden soll, ist wie folgt vorzugehen:
 - i. Laden Sie die Akkus vollständig auf.
 - ii. Die Batterien nicht länger als 6 Monate ruhen lassen.

Täglich

Die Maschine sauber halten.
Bürsten, Pads, Abstreifer und Filter instand halten
Abgenutzte oder beschädigte Teile unverzüglich ersetzen.
Schmutzwassertank nach jedem Einsatz entleeren und spülen.
Maschine mit hochgeklapptem, gesichertem Bürstendeck aufbewahren.

Wöchentlich (zusätzlich zu den täglichen Aufgaben)

Bürste oder Pad und Schürze überprüfen und spülen
Die Abstreifblätter der Absauglippe auf Verschleiß prüfen und reinigen.
Abscheider einschließlich Filter reinigen und den Zustand der Dichtung prüfen.
Das System mit klarem Wasser spülen und die Filter reinigen.

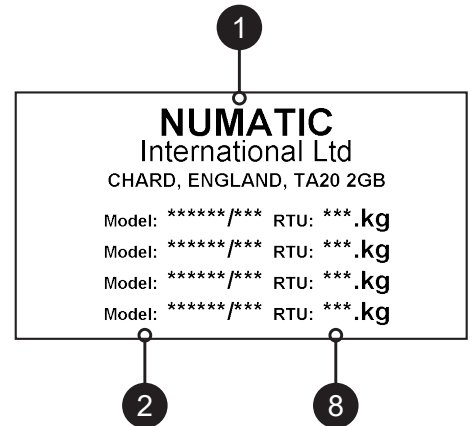
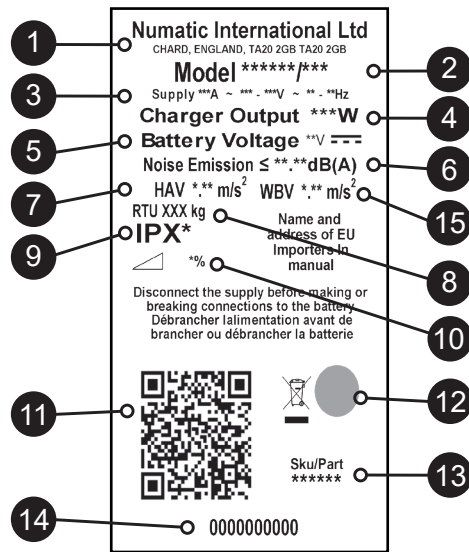
Batterien

Laden Sie die Batterien nach jedem Einsatz wieder auf.
Mindestens 4 Stunden lang aufladen. Lassen Sie die Batterie mindestens einmal pro Monat über Nacht aufladen.
Wenn die Batterie vollständig aufgeladen ist, verlängert dies die Lebensdauer der Batterie.

Twin Tec
-Wartung

À propos de la machine

Plaque signalétique	
1	Nom et adresse de la société
2	Description de la machine
3	Courant / Tension d'alimentation / Courant alternatif / Fréquence
4	Puissance de sortie du chargeur
5	Tension de la batterie
6	Niveau sonore
7	Vibrations main-bras
8	Poids (prête à l'emploi)
9	Indice de protection contre la pénétration
10	Pente max
11	Code QR
12	Logo DEEE / Marques d'homologation (Royaume-Uni et pays de l'UE uniquement.)
13	Référence SKU / Pièce
14	Année/Semaine/Numéro de série de la machine
15	Vibrations de l'ensemble du corps



DEEE (Déchets d'équipements électriques et électroniques) (Royaume-Uni et pays de l'UE uniquement.)

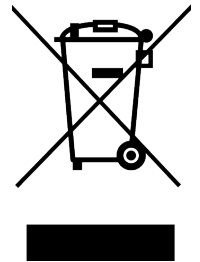
Pour permettre un recyclage écologique, les accessoires et les emballages de l'autolaveuse doivent être triés.

Royaume-Uni et pays de l'UE uniquement.

Ne jetez pas l'autolaveuse avec les ordures ménagères.

Conformément à la Directive européenne 2012/19/UE concernant l'élimination des équipements électriques et électroniques et à sa transposition en droit national.

les autolaveuses qui ne sont plus utilisables doivent faire l'objet d'une collecte sélective et être traitées d'une manière respectueuse de l'environnement.



EPI (équipement de protection individuelle) qui peut être nécessaire pour certaines opérations.

Protection auditive	Chaussures de sécurité	Casque de protection	Gants de sécurité	
Protection contre la poussière/les allergènes	Protection des yeux	Vêtements de protection	Gilet haute visibilité	
				Attention Panneau de signalisation « Attention sol mouillé »

REMARQUE : il est nécessaire de mener une évaluation des risques pour décider des EPI à porter.

Composants critiques pour la sécurité :
 Câbles de charge : H05VV-F 3 conducteurs x 1,0 mm²
 Chargeur de batteries : 100 V-240 V (50-60 Hz)
 Sortie CC : 25,6 VDC, 20 A

COMPOSANT	INTERVALLE	RECHERCHER
Câble de chargeur de batterie	QUOTIDIENNEMENT	Éraflures, fissures, crevasses, conducteurs apparents
Brosses	QUOTIDIENNEMENT	Poils endommagés, usure, usure du collier d'entraînement
Lame pour raclette	AVANT CHAQUE UTILISATION	Usure, fissures, fentes
Filtres	AVANT CHAQUE UTILISATION	Obstruction, rétention de débris
Réservoirs	APRÈS CHAQUE UTILISATION	Rincez le réservoir d'eau sale après utilisation



AVERTISSEMENT

Comme pour tout équipement électrique, il convient d'être prudent et vigilant à tout instant lors de l'utilisation de l'autolaveuse. Il faut de plus s'assurer que son entretien courant et préventif est effectué régulièrement, afin de garantir la sécurité du fonctionnement. Les opérateurs doivent apprendre à se servir correctement de ces machines avant de les utiliser.

Si l'entretien nécessaire n'est pas effectué et que les pièces à changer ne sont pas remplacées par des pièces répondant à la norme, l'équipement pourrait devenir dangereux et le fabricant ne pourra accepter aucune responsabilité à cet égard.

Lorsque vous commandez des pièces de rechange, indiquez toujours le numéro du modèle/numéro de série indiqué sur la plaque signalétique. Ne pas utiliser sur des surfaces de nettoyage dont la pente est supérieure à la limite indiquée sur l'appareil. Sur une pente ou en montée, évitez les arrêts brusques. Évitez également les virages brusques. Avancez lentement lorsque vous êtes en pente. Nettoyez uniquement lorsque la machine est en descente.

Cet appareil n'est pas destiné à être utilisé par des personnes (notamment des enfants) présentant des capacités physiques, sensorielles ou mentales réduites, ou par des personnes dénuées d'expérience et de connaissances. Les enfants doivent être surveillés pour s'assurer qu'ils ne jouent pas avec l'appareil.

Utilisez uniquement les brosses fournies avec l'appareil ou celles spécifiées dans le mode d'emploi.

L'utilisation de brosses d'un autre type peut compromettre la sécurité.

Une gamme complète de brosses et d'accessoires est disponible pour ce produit.

N'utilisez que des brosses ou des disques adaptés à la tâche particulière à effectuer et garantissant le bon fonctionnement de la machine.

Il est essentiel que cet équipement soit monté correctement et utilisé conformément aux normes de sécurité en vigueur.

Lors de l'utilisation de l'équipement, veillez à ce que toutes les précautions nécessaires soient prises systématiquement pour garantir la sécurité de l'opérateur et de toute autre personne qui pourrait se trouver aux alentours.

Portez des chaussures antidérapantes lors du lavage. Portez un masque respiratoire dans les environnements poussiéreux.

Pendant le nettoyage, la réparation ou l'entretien de la machine, la source d'alimentation doit être coupée avant de procéder à toute activité de remplacement de pièces ou de conversion de la machine pour en changer la fonction.

Pour les machines alimentées sur secteur, le câble d'alimentation doit être débranché de la prise de courant. Pour les machines alimentées par batterie, coupez l'alimentation en utilisant le bouton supérieur Marche/Arrêt de la batterie.

Pour éviter toute utilisation non autorisée de la machine, retirez la clé d'alimentation après utilisation.

Les machines laissées sans surveillance doivent être protégées contre tout déplacement involontaire.

En cas d'utilisation de détergents ou d'autres liquides, lisez les instructions fournies par le fabricant.



ATTENTION

Cette machine n'est pas conçue pour le ramassage de poussières dangereuses.

Cette machine ne doit pas être entreposée à l'extérieur ou dans un environnement humide.

Cette machine est réservée à un usage intérieur.

REMARQUES : Cette machine est destinée à une utilisation commerciale, par exemple dans les hôtels, les écoles, les hôpitaux, les busines, les magasins, les bureaux et les sociétés de location. Ce produit est conforme aux exigences de la norme IEC 60335-2-72



À FAIRE

- Veillez à ce que seules des personnes compétentes déballent/montent la machine.
- Maintenez votre machine propre.
- Maintenez vos brosses en bon état.
- Remplacez immédiatement toute pièce usée ou endommagée.
- Examinez régulièrement le câble d'alimentation pour vérifier s'il comporte des traces de détérioration telles que fissures ou vieillissement. S'il est endommagé, remplacez-le avant toute nouvelle utilisation.
- Remplacez le câble d'alimentation uniquement par les pièces de rechange correctes approuvées par Numatic.
- Assurez-vous que la zone de travail n'est pas encombrée et/ou que personne ne s'y trouve.
- Assurez-vous que la zone de travail est bien éclairée.
- Balayez au préalable la zone à nettoyer.



À NE PAS FAIRE

- Utiliser des nettoyeurs à vapeur ou des nettoyeurs haute pression pour nettoyer la machine, ou l'utiliser sous la pluie.
- Ne laissez pas une personne inexpérimentée effectuer des réparations. Faites appel à une personne compétente.
- Ne laissez pas des opérateurs inexpérimentés, non autorisés ou sans formation appropriée utiliser la machine.
- N'utilisez pas la machine si les réservoirs de solution n'ont pas été installés correctement, comme indiqué dans le mode d'emploi.
- Vous attendre à ce que la machine soit fiable et fonctionne sans problème si elle n'est pas correctement entretenue.
- Laisser les solutions aqueuses pénétrer dans la batterie.
- Ne soulevez ni ne tirez jamais la machine par l'une des poignées-interrupteurs ; utilisez la poignée principale.
- Ne retirez jamais la poignée de la machine, sauf pour l'entretien ou les réparations.



LISEZ LE MODE
D'EMPLOI AVANT UTILISATION

Précautions à prendre avec les batteries

1. Portez toujours des vêtements de protection, par exemple visière, gants et combinaison, lorsque vous travaillez avec des batteries.
2. Dans la mesure du possible, effectuez toujours la charge dans une zone appropriée et bien aérée. Ne fumez pas et n'introduisez pas de flammes dans la zone où la charge a lieu.
3. Retirez tous vos objets métalliques des mains, des poignets et du cou (bagues, chaînes, etc.) avant d'intervenir sur une batterie.
4. Ne déposez jamais d'outils ou d'objets métalliques sur le dessus de la batterie.
5. Lorsque la charge est terminée, débranchez le câble d'alimentation.
6. Les batteries doivent être retirées de la machine avant que celle-ci ne soit mise au rebut.
7. La machine doit être débranchée du secteur lorsque vous retirez la batterie.
8. Pour retirer les batteries :- Débranchez le câble d'alimentation de la machine (si elle est en charge) et assurez-vous que les batteries sont hors tension à l'aide du bouton situé sur le dessus de la batterie. Débranchez les tuyaux du séparateur et des réservoirs. Retirez le séparateur et les réservoirs. Dévissez les fixations de sangle des batteries et retirez-les. Démontez les bornes des batteries et retirez-les. Retirez les batteries.
9. Les batteries doivent être mises au rebut de manière sécurisée, conformément aux directives du gouvernement local.
10. N'utilisez que des batteries de rechange Numatic authentiques.
11. Ne laissez pas les batteries se décharger complètement, car il pourrait être impossible de les recharger par la suite. Les batteries ne doivent pas être déchargées en deçà de 22,5 volts avec un débit de 10 ampères.
12. Ne laissez pas une batterie se décharger séparément de l'autre.
13. Ne mélangez pas les batteries de différentes machines.
14. Les batteries fixées sur ce produit sont de type Lithium-ion (Li-ion), Lithium-phosphate de fer (LFP). L'installation de tout autre type de batterie peut entraîner un danger pour la sécurité.
15. Éteignez la batterie à l'aide du bouton supérieur Marche/Arrêt avant tout nettoyage ou entretien.

Entretien des batteries

1. Stockage des batteries :
 - a. Les batteries doivent être entreposées dans un endroit sec, plat et propre à une température comprise entre 15 °C et 25 °C.
 - b. Les batteries doivent être entièrement chargées tous les six mois lorsqu'elles sont entreposées ou lorsque la tension de la batterie descend à 25 V.
 - c. Les batteries doivent être utilisées dans les 12 mois suivant la date de fabrication, dans le cas contraire, leur capacité sur le terrain sera diminuée. (code de date de la batterie)
- ZP19006F YYW W0 0001
- Numéro de série
Semaine de production
Année de production
- d. Si une batterie ne s'allume pas et que la LED verte sur le dessus ne s'allume pas, des dommages irréversibles se sont produits. Dans ces conditions, la batterie ne devra pas être mise en service mais devra être éliminée conformément aux directives des autorités locales.
 2. Lors de l'utilisation :
 - a. Les batteries doivent être rechargées après chaque utilisation, quelle que soit la durée d'utilisation de la machine.
 - b. Si la machine doit rester inutilisée pendant quelque temps, procédez comme suit :
 - i. Chargez complètement les batteries.
 - ii. Ne laissez pas les batteries en sommeil pendant plus de 6 mois.

Tous les jours

Maintenez votre machine propre.

Assurez-vous que les brosses/disques/raclettes/filtres sont en bon état.

Vérifiez l'état des pièces et remplacez immédiatement toute pièce usée ou endommagée.

Vidangez et rincez le réservoir d'eau sale après chaque utilisation.

Entreposez la machine avec le plateau des brosses maintenu en position haute.

Toutes les semaines (tâches quotidiennes, ainsi que les tâches suivantes) :

Vérifiez la brosse ou le disque et la jupe et rincez-les.

Vérifiez l'usure des lamelles du suceur et essuyez-les.

Nettoyez le séparateur, y compris le filtre, et vérifiez l'état du joint.

Rincez le système à l'eau claire et nettoyez les filtres.

Batteries

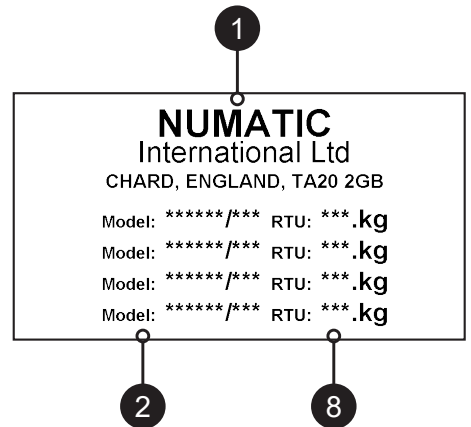
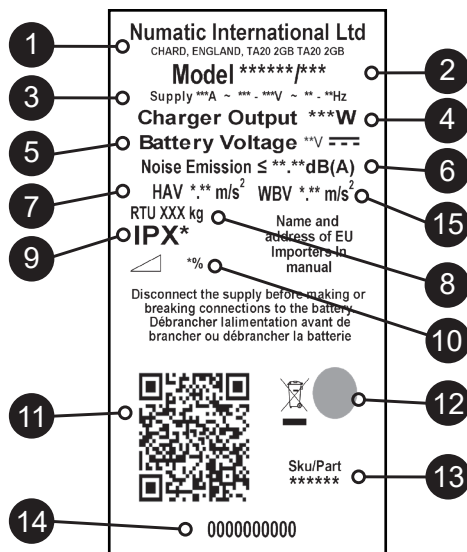
Rechargez toujours les batteries après utilisation.

Chargez pendant au moins 4 heures. Laissez la batterie en charge toute la nuit, au moins une fois par mois.

Cela prolongera la durée de vie de la batterie après qu'elle ait été entièrement chargée.

Entretien
Twin Tec

Typeplaatje	
1	Naam en adres bedrijf
2	Omschrijving machine
3	Voedingsstroom / voltage / wisselstroom / frequentie
4	Uitgangsspanning oplader
5	Accuvoltage
6	Geluidsclassificatie
7	Trillingen armen/handen
8	Gewicht (klaar voor gebruik)
9	IP-beschermingsgraad
10	Max. hellingshoek
11	QR-code
12	WEEE-logo/keurmerk (Uitsluitend voor het VK en EU-landen)
13	SKU / Onderdeel
14	Jaar/week serienummer machine
15	Vibrations de l'ensemble du corps



WEEE (afgedankte elektrische en elektronische apparatuur) (Uitsluitend voor het VK en EU-landen)

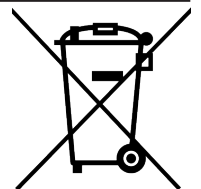
De schrobzuigmachine, accessoires en verpakking moeten op een milieuvriendelijke manier worden gerecycled.

Uitsluitend voor het VK en EU-landen

De schrobzuigmachine mag niet met het restafval worden afgevoerd.

Volgens de Europese Richtlijn 2012/19/EU betreffende afgedankte elektrische en elektronische apparatuur en overeenkomstige nationale wetgeving,

dienen afgedankte schrobzuigmachines gescheiden van het restafval te worden ingezameld en op een milieuvriendelijke manier verder te worden verwerkt.



PBM (Persoonlijke Beschermingsmiddelen) die misschien nodig zijn voor bepaalde werkzaamheden.

Gehoorbescherming	Beschermend schoeisel	Veiligheidshelm	Veiligheidshandschoenen	
				Let op Waarschuwbord natte vloer
Stof / allergenen Bescherming	Oogbescherming	Beschermende kleding	Hesje voor verhoogde zichtbaarheid	

OPMERKING: Voer een risicobeoordeling uit en bepaal welke PBM moeten worden gedragen.

Veiligheidskritisch onderdeel:
 Oplaadsnoeren: H05VV-F 3 aders x 1,0 mm²
 Accuoplader: 100V-240V (50-60Hz)
 DC-uitgangsspanning: 25,6 VDC, 20 A



LEES VOOR GEBRUIK DE
HANDLEIDING

COMPONENT	INTERVAL	CONTROLLEREN OP
Snoer accuoplader	DAGELIJKS	Slijtage, barsten, scheurtjes, blootliggende draden
Borstels	DAGELIJKS	Beschadigingen aan borstels, algemene slijtage, slijtage aan aandrijfbus
Vloerwisserblad	VOOR IEDER GEBRUIK	Slijtage, barsten, scheurtjes
Filters	VOOR IEDER GEBRUIK	Verstopping en achterblijvende vervuiling
Tanks	NA IEDER GEBRUIK	Spoel de vuilwatertank na gebruik



WAARSCHUWING

Zoals bij alle elektrische apparatuur moet u tijdens het gebruik steeds de nodige zorgvuldigheid in acht nemen en moet u periodiek en preventief onderhoud uitvoeren zodat de veiligheid van de machine kan worden gegarandeerd. Gebruikers dienen goed geïnstrueerd te worden voordat ze dit soort machine bedienen.

Het niet uitvoeren van het nodige onderhoud of het vervangen van onderdelen door inferieure onderdelen kan tot gevolg hebben dat deze apparatuur onveilig wordt en de fabrikant kan hiervoor in geen enkel geval enige aansprakelijkheid aanvaarden.

Vermeld bij het bestellen van reserveonderdelen steeds het op het typeplaatje vermelde model-/serienummer.

Niet gebruiken op te reinigen oppervlakken met een helling die het op de machine aangegeven maximum overschrijdt. Vermijd plotseling stoppen terwijl de machine op hellingen of schuine oppervlakken staat. Maak geen scherpe bochten. Zorg dat de machine langzaam van hellingen afrijdt. Gebruik de schoonmaakfunctie op hellingen enkel bij het naar beneden rijden.

Deze machine mag niet worden gebruikt door mensen (inclusief kinderen) met beperkte fysieke, zintuiglijke of mentale capaciteiten, of met een gebrek aan kennis en ervaring. Er moet goed op worden toegezien dat kinderen niet met de machine spelen.

Gebruik uitsluitend de borstels die bij de machine worden geleverd of borstels die in de gebruiksaanwijzing staan vermeld.

Het gebruik van andere borstels kan onveilig zijn.

Voor deze machine is een volledig assortiment borstels en accessoires verkrijgbaar.

Gebruik uitsluitend borstels of pads die een goede werking van de machine en een correcte uitvoering van de uitgevoerde werkzaamheden garanderen.

Het is erg belangrijk dat deze machine goed wordt gemonteerd en wordt bediend volgens de geldende veiligheidsvoorschriften.

Let er bij het gebruiken van deze apparatuur steeds op dat alle nodige voorzorgsmaatregelen worden genomen zodat de veiligheid van de gebruiker en alle andere betrokken personen is gewaarborgd.

Draag bij het schrobben altijd schoenen met antislipzool. Draag in stoffige omgevingen altijd een stofmasker.

Tijdens reiniging, onderhoud of reparatie van de machine, vervangen van onderdelen of het overschakelen naar een andere functie moet de elektrische voeding zijn uitgeschakeld.

Trek bij op het stroomnet aangesloten machines de stekker uit het stopcontact en koppel op accu's werkende machines los via de AAN/UIT-knop op de accu.

Voorkom onbevoegd gebruik van de machine door na gebruik de sleutel uit het contactslot te halen.

Machines die onbeheerd worden achtergelaten, moeten worden vastgezet zodat ze niet per ongeluk kunnen worden verplaatst.

Wanneer er schoonmaakmiddelen of andere vloeistoffen worden gebruikt, moet u de instructies van de fabrikant lezen.



ATTENTIE

Deze machine mag niet worden gebruikt voor het opvegen van gevaarlijk stof.
Deze machine mag niet buiten of in een vochtige omgeving worden opgeborgen.
Deze machine is uitsluitend bestemd voor gebruik binnenshuis.

OPMERKINGEN: Dit apparaat is bedoeld voor commercieel gebruik, bijvoorbeeld voor werkzaamheden in hotels, scholen, ziekenhuizen, fabrieken, winkels en kantoren, waar zwaardere eisen worden gesteld dan bij normale toepassing in het huishouden. Dit product voldoet aan de norm IEC 60335-2-72



WAT U MOET DOEN

- Ervoor zorgen dat de machine alleen door ervaren personen wordt uitgepakt/gemonteerd.
- Uw machine schoonhouden.
- Borstels in goede staat houden.
- Versleten of beschadigde onderdelen onmiddellijk vervangen.
- Stroomkabel regelmatig controleren op beschadigingen, zoals scheuren of verouderingsverschijnselen. Vervang de kabel als deze beschadigd is voordat u de machine opnieuw gebruikt.
- Stroomkabel alleen door het juiste onderdeel vervangen dat is goedgekeurd door Numatic.
- Ervoor zorgen dat er geen obstakels en/of mensen in de werkzone zijn.
- Ervoor zorgen dat de werkzone goed verlicht is.
- De zone die u gaat schoonmaken vooraf schoonvegen.



DO WAT U NIET MOET DOEN

- Geen stoom- of hogedrukreiniger gebruiken om de machine schoon te maken en de machine niet in de regen gebruiken.
- Niet toestaan dat een onervaren persoon reparaties uitvoert. Laat reparaties aan specialisten over.
- Borstelplaat aan de machine laten zitten wanneer deze niet in gebruik is.
- Onervaren of onbevoegde personen die niet de nodige opleiding hebben gekregen, de machine laten gebruiken.
- De machine gebruiken als de reinigingsmiddeltanks niet goed en volgens de instructies zijn geplaatst.
- Verwachten dat de machine probleemloos zal werken wanneer deze niet correct wordt onderhouden.
- Water bij de accu komen.
- De uitschakelgrepen gebruiken om de machine te verplaatsen of op te tillen - gebruik hiervoor de handgreep.
- Verwijder de stuurhendel nooit van de machine, behalve voor onderhoud of reparatie.



Voorzorgsmaatregelen bij het werken met accu's

1. Draag bij het werken met accu's altijd beschermende kleding zoals een gelaatsscherm, handschoenen en overall.
2. Laad de accu's, indien mogelijk, in een specifiek daartoe voorziene en goed geventileerde ruimte. Rook niet in dergelijke ruimten en houd open vuur erbuiten.
3. Verwijder alle metalen voorwerpen zoals ringen, kettingen, enz. van handen, polsen en hals voor u met een accu gaat werken.
4. Laat nooit gereedschap of metalen voorwerpen bovenop een accu liggen.
5. Trek de stekker van het laadsnoer uit het stopcontact zodra het opladen is voltooid.
6. Verwijder de accu's wanneer u de machine afdankt.
7. De machine mag niet aangesloten zijn op de netvoeding wanneer u de accu verwijdert.
8. De accu's verwijderen:- Koppel de machine los van het stopcontact (na het laden) en zorg ervoor dat de accu's worden uitgeschakeld met de knop boven op de accu. Maak alle slangen los van de scheider en de tanks. Verwijder de scheider en de tanks. Schroef de bevestigingen voor de accuhouder los en verwijder deze. Maak de accuklemmen los en verwijder ze. Verwijder de accu's.
9. De accu's dienen veilig te worden afgevoerd, in overeenstemming met de voorschriften van de plaatselijke overheid.
10. Gebruik uitsluitend originele vervangende accu's van Numatic.
11. Zorg ervoor dat de accu's nooit volledig leegraken. Als dat wel gebeurt, kunt u ze misschien niet meer opladen. Accu's mogen nooit worden ontladen tot minder dan 22,5 V bij 10 amp.
12. Laat nooit één accu los van de andere ontladen.
13. Gebruik nooit accu's van verschillende machines samen.
14. De accu's in dit product zijn van het type lithium-ion (Li-ion), lithium-ijzerfosfaat (LFP). Het installeren van andere types accu's kan de veiligheid in gevaar brengen.
15. Schakel de accu uit met de AAN/UIT-knop bovenop voordat u gaat schoonmaken of onderhoud pleegt.

Onderhoud accu

1. Accu-opslag:
 - a. Accu's moeten worden opgeslagen in een droge, vlakke en schone ruimte waar het tussen de 15°C ~ 25°C is.
 - b. Accu's moeten iedere 6 maanden volledig worden opgeladen niet zijn gebruikt, of wanneer de accuspanning onder de 25V komt.
 - c. Accu's moeten binnen 12 maanden na de productiedatum worden gebruikt. Als u dit niet doet, leidt dit tot een verminderde capaciteit. (datumcode van de accu)
- ZP19006F YYW W0 0001
- Serienummer
— Productieweek
— Productiejaar
- d. Als een accu niet wil worden ingeschakeld en de groene LED bovenop niet brandt, is er onherstelbare schade opgetreden. Onder deze omstandigheden mag een accu niet meer worden gebruikt en moet deze worden weggegooid, volgens de richtlijnen van de lokale autoriteiten.
2. Tijdens gebruik:
 - a. Accu's moeten na ieder gebruik worden opgeladen, ongeacht de looptijd van de machine.
 - b. Als de machine een lange tijd niet zal worden gebruikt, doe dan het volgende:
 - i. Laad de accu's volledig op.
 - ii. Laat de accu's niet meer dan 6 maanden ongebruikt.

Dagelijks

Houd de machine schoon.
Controleer of de borstels/kussens/vloerwisser/filters in goede staat verkeren.
Controleer of er versleten of beschadigde onderdelen zijn en vervang deze onmiddellijk.
Maak de vuilwatertank leeg en spoel deze na elk gebruik.
Berg de machine op met de borstelplaat vergrendeld in de opgetilde positie.

Wekelijks - hetzelfde als dagelijks plus -

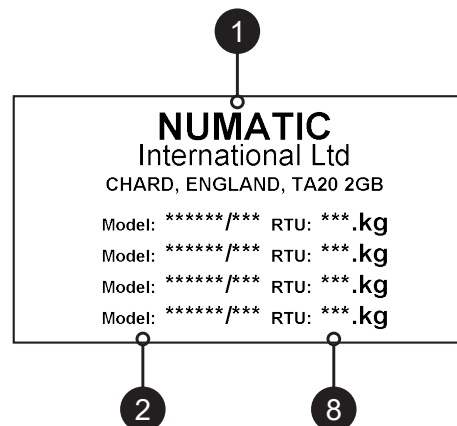
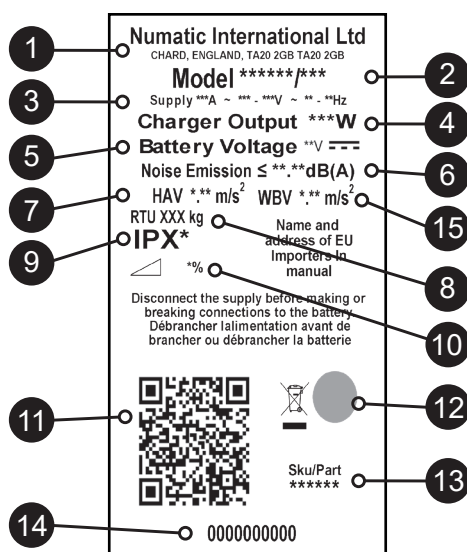
Controleer de borstel of de pad en strip en spoel schoon.
Controleer de wissers van het vloerelement op slijtage en maak deze schoon.
Maak de scheiderinrichting inclusief filter schoon en controleer de toestand van de afdichting.
Spoel het systeem met schoon water en reinig de filters.

Accu's

Laad de accu's na elk gebruik op.
De minimale laadtijd is 4 uur. Laad de accu 's nachts op, ten minste één keer per maand.
Als de accu volledig is opgeladen, verlengt dit de levensduur.

Twin Tec-
onderhoud

Etiqueta de classificação	
1	Nome e morada da empresa
2	Descrição da máquina
3	Corrente de alimentação/Tensão/ Corrente alternada/Frequência
4	Saída do carregador
5	Tensão da bateria
6	Classificação de ruído
7	Vibração da mão e do braço
8	Peso (pronto a utilizar)
9	Classificação de proteção contra entrada de água
10	Gradiente máx.
11	Código QR
12	Símbolo de REEE/marca de aprovação (Apenas para o Reino Unido e países da UE.)
13	SKU / Peça
14	Número de série ano/semana da máquina
15	Trilling hele lichaam



REEE (Resíduos de Equipamentos Elétricos e Eletrônicos) (Apenas para o Reino Unido e países da UE.)

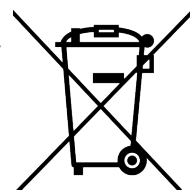
Os acessórios e a embalagem da lavadora-secadora devem ser separados para reciclagem de forma a respeitar o ambiente.

Apenas para o Reino Unido e países da UE.

Não elimine a lavadora-secadora em conjunto com o lixo doméstico.

Em conformidade com a Diretiva Europeia 2012/19/UE relativa aos resíduos de equipamentos elétricos e eletrônicos e respetiva incorporação na legislação nacional.

As lavadoras-secadoras que já não estejam adequadas para utilização têm de ser recolhidas separadamente e enviadas para recuperação de forma a respeitar o ambiente.



EPI (Equipamento de Proteção Individual) que pode ser necessário para realizar certas operações.

Proteções auriculares	Calçado de segurança	Proteção para a cabeça	Luvas de segurança	
Proteção contra poeira/alérgenos	Proteção ocular	Vestuário de proteção	Casaco refletor	Cuidado Sinal de piso húmido

NOTA: DEVE REALIZAR-SE UMA AVALIAÇÃO DOS RISCOS PARA DETERMINAR O TIPO DE EPI A USAR.

Componente crítico de segurança:

Cabos de carregamento: H05VV-F 3 núcleos x 1,0 mm²
Carregador de baterias: 100 V-240 V (50-60 Hz)
Saída CC: 25,6 VCC, 20 A



COMPONENTE	INTERVALO	INSPECIONAR
Cabo do carregador da bateria	DIARIAMENTE	Roturas, fissuras, fendas, condutores à vista
Escovas	DIARIAMENTE	Danos ou desgaste das cerdas, desgaste do aro de acionamento
Lâminas do rodo	ANTES DE CADA UTILIZAÇÃO	Desgaste, fissuras, fendas
Filtros	ANTES DE CADA UTILIZAÇÃO	Entupimento e retenção de resíduos
Depósitos	APÓS CADA UTILIZAÇÃO	Lavar o depósito de água suja após a utilização



ADVERTÊNCIA

Tal como sucede com qualquer equipamento elétrico, deve ter-se sempre especial cuidado e atenção durante a utilização, assim como deve assegurar-se a execução de operações periódicas de manutenção de rotina e prevenção para garantir um funcionamento seguro. Os operadores devem receber formação adequada relativa à utilização destas máquinas.

Se a manutenção não for devidamente realizada, incluindo a substituição correta de peças, a segurança do equipamento pode ser comprometida e o fabricante não poderá ser responsabilizado por esse facto.

Ao encomendar peças sobressalentes, indique sempre o número do modelo/número de série especificados na placa de características.

Não use a máquina em superfícies de limpeza com um declive superior ao marcado no aparelho. Em rampas ou declives, evite paragens bruscas. Evite viragens bruscas. Desça as rampas em velocidade reduzida. Limpe apenas ao descer a rampa.

Este aparelho não se destina à utilização por pessoas (incluindo crianças) com capacidades reduzidas ao nível físico, sensorial ou mental ou com falta de experiência e conhecimento. As crianças devem ser vigiadas de modo a garantir que não brincam com o aparelho.

Utilize apenas as escovas fornecidas com o aparelho ou as especificadas no manual de instruções.

A utilização de outras escovas pode comprometer a segurança.

Está disponível uma gama completa de escovas e acessórios para este produto.

Use apenas escovas ou discos adequados ao funcionamento correto da máquina para a tarefa específica em execução.

É essencial que este equipamento seja montado corretamente e utilizado de acordo com as regras de segurança atuais.

Ao utilizar o equipamento, certifique-se sempre de que são tomadas todas as precauções necessárias para garantir a segurança do operador e das outras pessoas que possam ser afetadas.

Use calçado antiderrapante ao proceder à lavagem. Use uma máscara respiratória em ambientes com poeiras.

Quando a máquina estiver sujeita a intervenções de limpeza, assistência, manutenção, substituição de peças ou conversão para outra função, a fonte de alimentação deve estar desligada.

As máquinas que funcionam com corrente devem ser desligadas retirando a ficha da corrente e as que funcionam com baterias devem ser desligadas utilizando o botão de ligar/desligar na parte superior da bateria.

Para impedir a utilização não autorizada da máquina após a respetiva utilização, a chave de alimentação tem de ser removida.

As máquinas deixadas sem supervisão devem ser protegidas contra movimentos não intencionais.

Quando utilizar detergentes ou outros líquidos, leia as instruções do fabricante.



CUIDADO

Esta máquina não é adequada para a recolha de poeiras nocivas.

Esta máquina não se destina a ser armazenada no exterior ou em condições de humidade.

Esta máquina destina-se exclusivamente à utilização em interiores.

NOTAS: Esta máquina é adequada para utilização comercial como, por exemplo, em hotéis, escolas, hospitais, fábricas, lojas, escritórios e no setor do arrendamento. Este produto corresponde aos requisitos da norma IEC 60335-2-72



DEVE

- Certificar-se de que a desmontagem/montagem da máquina é realizada apenas por pessoas competentes.
- Manter a máquina limpa.
- Manter as escovas em bom estado.
- Substituir imediatamente as peças desgastadas ou danificadas.
- Examinar regularmente o cabo de alimentação relativamente a danos, tais como fendas ou envelhecimento. Se detetar danos, substitua o cabo antes de voltar a utilizar.
- Substituir o cabo de alimentação apenas pela peça de substituição aprovada pela Numatic.
- Certificar-se de que a área de trabalho está livre de obstruções e/ou pessoas.
- Certificar-se de que a área de trabalho está bem iluminada.
- Varrer previamente a área a limpar.



NÃO DEVE

- Utilizar equipamentos de limpeza a vapor, aparelhos de lavagem a pressão para limpar a máquina ou usá-la à chuva.
- Permitir reparações por parte de pessoas sem experiência. Chame os especialistas.
- Deixar o disco das escovas na máquina quando não estiver em utilização.
- Permitir que a máquina seja utilizada por operadores sem experiência, sem autorização ou que não tenham recebido a formação adequada.
- Utilizar a máquina sem os depósitos de solução devidamente colocados na máquina, como se mostra nas instruções.
- Partir do princípio que a máquina funcionará sem problemas e com fiabilidade se não for devidamente mantida.
- Permita a entrada de soluções de água na bateria.
- Elevar ou empurrar a máquina pelos gatilhos de funcionamento. Use o manípulo principal.
- Retirar o manípulo da máquina exceto para assistência e reparação.




LEIA O MANUAL ANTES DE UTILIZAR

Precauções ao trabalhar com baterias

1. Use sempre vestuário de proteção, por exemplo, viseiras de proteção, luvas e macacões ao trabalhar com as baterias.
2. Sempre que possível, use uma área devidamente designada e bem ventilada para o carregamento. Não fume, nem use chamas desprotegidas perto da área de carregamento.
3. Retire todos os objetos metálicos das mãos, dos pulsos e do pescoço, tais como anéis, colares, etc. antes de iniciar o trabalho numa bateria.
4. Nunca deixe ferramentas ou objetos metálicos sobre a bateria.
5. Quando o carregamento estiver concluído, desligue da fonte de alimentação.
6. As baterias têm de ser retiradas da máquina antes de a desmontar.
7. A máquina tem de ser desligada da fonte de alimentação ao retirar a bateria.
8. Para remover as baterias: - Desligue a máquina da fonte de alimentação (se estiver a carregar) e certifique-se de que as baterias estão desligadas utilizando o botão que se encontra na parte superior da bateria. Desligue as mangueiras do separador e dos depósitos.
Remova o separador e os depósitos. Desaperte as correias de fixação da bateria e retire-as.
Desaperte os terminais da bateria e retire-a. Retire as baterias.
9. As baterias devem ser eliminadas em segurança de acordo com as diretrizes do governo local.
10. Use apenas baterias de substituição genuínas da Numatic.
11. Não permita que as baterias descarreguem na totalidade; pode não ser possível carregá-las de novo. As baterias não devem ser descarregadas abaixo dos 22,5 Volts com 10 Amperes em fluxo.
12. Não permita que uma bateria seja descarregada em separado da outra.
13. Não misture baterias de máquinas diferentes.
14. As baterias instaladas neste produto são do tipo íões de lítio e fosfato de ferro-lítio (LFP).
A instalação de qualquer outro tipo de bateria pode comprometer seriamente a segurança.
15. Desligue a bateria utilizando o botão de ligar/desligar na parte superior antes de proceder à limpeza ou à manutenção.

Cuidados a ter com a bateria

1. Armazenamento da bateria:
 - a. As baterias devem ser armazenadas num local seco, plano e limpo a uma temperatura entre os 15 °C e os 25 °C.
 - b. As baterias devem ser totalmente carregadas de 6 em 6 meses quando tiverem sido armazenadas ou caso a tensão da bateria tenha diminuído para 25 V.
 - c. As baterias devem ser utilizadas no prazo de 12 meses a contar da data de fabrico; caso não sejam, a sua capacidade será reduzida. (código de data da bateria)
- ZP19006F YYW W0 0001
- 

Número de série
Semana de produção
Ano de produção
- d. Se uma bateria não ligar e o LED verde na parte superior não acender, significa que ocorreram danos irreversíveis. Nesta circunstância, a bateria não deve ser utilizada e deve ser eliminada em conformidade com as orientações das autoridades locais.
2. Durante a utilização:
 - a. As baterias devem ser recarregadas após cada utilização, independentemente do tempo de funcionamento da máquina.
 - b. Se pretender não utilizar a máquina durante um determinado período de tempo, tome as seguintes medidas:
 - i. Carregue totalmente as baterias.
 - ii. Não deixe as baterias dentro da máquina desligada durante mais de 6 meses.

Diariamente

Mantenha a máquina limpa.

Verifique se escovas/ discos/ rodo/ filtros estão em boas condições.

Verifique se há peças desgastadas ou danificadas e substitua-as imediatamente.

Esvazie e lave o depósito de água suja após cada utilização.

Guarde a máquina com a plataforma de escovas fixada na posição elevada.

Semanalmente – tal como diariamente e –

Verifique escovas ou disco e aba e lave.

Verifique se as lâminas da ferramenta do piso apresentam desgaste e limpe-as.

Limpe o conjunto do separador incluindo o filtro e verifique o estado do vedante.

Lave o sistema com água limpa e limpe os filtros.

Baterias

Recarregue sempre as baterias após a utilização.

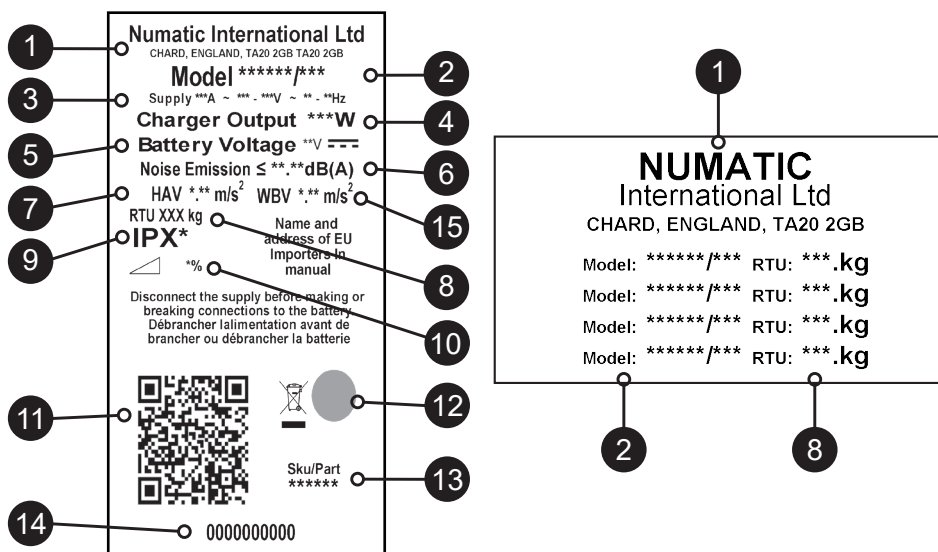
Carregue durante um mínimo de 4 horas. Deixe a bateria a carregar durante a noite pelo menos uma vez por mês.

Após ter sido totalmente carregada, isto prolonga a vida útil da bateria.

Manutenção
TwinTec

Informazioni sull'apparecchio

Targhetta caratteristiche	
1	Nome e indirizzo azienda
2	Descrizione dell'apparecchio
3	Corrente di alimentazione/tensione/corrente alternata/frequenza
4	Uscita caricabatteria
5	Tensione batteria
6	Caratteristiche di rumore
7	Vibrazione mano-braccio
8	Peso (apparecchio pronto per l'uso)
9	Grado di ermeticità
10	Pendenza max.
11	Codice QR
12	Logo RAEE/marchio di approvazione (Solo per i Paesi UE e Regno Unito)
13	SKU / Parte
14	Anno/settimana di produzione e numero di serie
15	Vibração total do corpo



WEEE (Waste, Electrical and Electronic Equipment) [Rifiuti di apparecchiature elettriche ed elettroniche - RAEE] (Solo per i Paesi UE e Regno Unito)

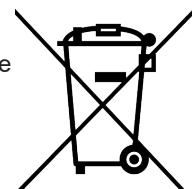
Gli accessori della lavasciuga pavimenti e gli imballaggi devono essere smaltiti in conformità delle norme in vigore sul riciclaggio.

Solo per i Paesi UE e Regno Unito

Non smaltire la lavasciuga pavimenti con i rifiuti domestici.

In conformità della direttiva europea 2012/19/UE sui rifiuti apparecchiature elettriche ed elettroniche (RAEE) e relativo recepimento nelle norme di legge nazionali.

Le lavasciuga pavimenti non più idonee all'uso devono essere smontate, predisposte e inviate ad un centro di recupero ecologico dei rifiuti.



DPI (Dispositivi di protezione individuale) eventualmente richiesti per talune operazioni.

Protezione dell'udito	Calzature di sicurezza	Protezione della testa	Guanti di sicurezza	
Polvere/allergeni Protezione	Protezione per gli occhi	Indumenti di protezione	Giubbotto ad alta visibilità	
				Attenzione Segnaletica di pericolo per pavimento bagnato

NOTA: UN'APPOSITA VALUTAZIONE DEI RISCHI DEVE STABILIRE I DPI CHE DEVONO ESSERE UTILIZZATI.

Componenti critici per la sicurezza:

Cavi di ricarica: H05VV-F 3 conduttori x 1,0 mm²
 Caricabatteria: 50 V-240 V (50-60 Hz)
 Uscita DC: 25,6 V DC, 20 A



**LEGGERE IL MANUALE
PRIMA DELL'USO**

COMPONENTE	INTERVALLO	CONTROLLI
Cavo del caricabatteria	GIORNALMENTE	Scorticature, incrinature, lacerazioni, conduttori esposti
Spazzole	GIORNALMENTE	Danneggiamento delle setole, usura, usura del collare guida
Lama Squeegee	PRIMA DI OGNI UTILIZZO	Usura, incrinature, spaccature
Filtri	PRIMA DI OGNI UTILIZZO	Intasamento e ritenuta detriti
Serbatoi	DOPO OGNI UTILIZZO	Sciogliere il serbatoio dell'acqua sporca dopo l'uso



Come per tutti gli apparecchi elettrici, durante l'uso è necessario prestare in ogni momento la massima cura e attenzione oltre ad assicurarsi che periodicamente vengano effettuati gli interventi di manutenzione ordinaria e preventiva allo scopo di garantire il funzionamento della macchina in condizioni di sicurezza. Gli operatori devono essere adeguatamente addestrati al corretto utilizzo degli apparecchi.

AVVERTENZA

La mancata effettuazione degli interventi di manutenzione richiesti, inclusa la sostituzione di componenti di livello adeguato, può rendere insicuro l'uso dell'apparecchio e il fabbricante potrebbe escludere ogni obbligo o responsabilità propria a tale proposito.

Nell'ordinazione di parti di ricambio indicare sempre il numero del modello/numero di serie riportato sulla targhetta delle caratteristiche.

Non utilizzare la macchina su superfici da pulire con pendenza superiore a quella indicata sull'apparecchio. Su rampe e tratti in pendenza, evitare arresti improvvisi.

Evitare curve strette. Utilizzare velocità moderate lungo discese. Pulire solo durante la discesa lungo una rampa (movimento verso il basso).

L'apparecchio non è destinato a persone (compresi i bambini) con capacità fisiche, sensoriali o mentali ridotte, o senza esperienza e conoscenze generiche. I bambini devono essere supervisionati per evitare che giochino con l'apparecchio.

Utilizzare esclusivamente le spazzole fornite a corredo dell'apparecchio o quelle specificate nel manuale di istruzioni.

L'utilizzo di altre spazzole può compromettere la sicurezza d'uso.

Per il prodotto è prevista una gamma completa di spazzole e accessori.

Utilizzare esclusivamente spazzole o pattini adatti al corretto funzionamento della macchina per il particolare compito assegnato.

L'apparecchio deve essere montato correttamente e usato in osservanza delle norme di sicurezza correnti.

Durante l'uso dell'apparecchio assicurarsi sempre di avere adottato tutte le necessarie precauzioni per garantire la sicurezza dell'operatore e di chiunque altro eventualmente coinvolto.

Durante l'operazione di lavaggio indossare calzature antiscivolo. In ambienti polverosi, indossare una maschera respiratoria.

Durante le operazioni di pulizia, riparazione o manutenzione della macchina, la sostituzione di componenti o la conversione ad altra funzione, l'alimentazione deve essere disinserita.

Le macchine alimentate dalla rete devono essere scollegate rimuovendo la spina dalla presa, mentre quelle alimentate a batteria devono essere scollegate usando il pulsante ON/OFF sulla batteria.

Per evitare l'uso non autorizzato della macchina, rimuovere dopo l'uso la chiave di alimentazione.

Le macchine non presidiate devono essere protette contro i movimenti indesiderati.

Per l'uso di detergenti o altri liquidi, attenersi alle istruzioni del produttore.



ATTENZIONE

L'apparecchio non è adatto per la rimozione di polveri pericolose.
Questo apparecchio non deve essere riposto all'aperto o in presenza di umidità.
L'apparecchio è previsto esclusivamente per l'uso in ambienti interni.

NOTE: l'apparecchio è progettato per l'impiego in ambito commerciale, ad esempio in alberghi, scuole, ospedali, fabbriche, negozi e uffici per attività diverse da quelle di normale pulizia domestica. Questo prodotto soddisfa i requisiti della norma IEC 60335-2-72



DA FARE

- La rimozione dell'imballo e la preparazione per l'uso dell'apparecchio devono essere eseguite esclusivamente da personale competente.
- Mantenere pulito l'apparecchio.
- Mantenere le spazzole in buone condizioni.
- Sostituire immediatamente qualsiasi componente usurato o danneggiato.
- Controllare periodicamente il cavo di alimentazione alla ricerca di eventuali danni, come incrinature o invecchiamento. In caso di danni, sostituire il cavo prima di ogni ulteriore utilizzo.
- Sostituire il cavo di alimentazione solo con parti di ricambio corrispondenti autorizzate da Numatic.
- Assicurarsi che nell'area di lavoro non siano presenti ostacoli e/o persone.
- Assicurarsi che l'area di lavoro sia ben illuminata.
- Spazzare preventivamente l'area da pulire.



DA NON FARE

- Utilizzare pulitori a vapore e lavaggio a pressione per pulire la macchina e utilizzare la macchina in presenza di pioggia.
- Non far eseguire riparazioni da personale inesperto. Rivolgersi a personale esperto.
- Lasciare il gruppo spazzole sulla macchina quando non in uso.
- Evitare l'utilizzo della macchina da parte di operatori inesperti o non autorizzati o privi del necessario addestramento.
- Non utilizzare la macchina senza che i serbatoi della soluzione siano correttamente installati, come indicato nelle istruzioni.
- Non aspettarsi che la macchina funzioni senza problemi e in modo affidabile in assenza di una corretta manutenzione.
- Lasciare che i liquidi penetrino nella batteria.
- Non sollevare o trainare la macchina utilizzando le leve di comando, servirsi solo dell'impugnatura principale
- Rimuovere la maniglia di comando dalla macchina se non per interventi di manutenzione o di riparazione.



Precauzioni da adottare quando si lavora con le batterie

1. Per interventi sulle batterie, indossare sempre indumenti di protezione, ad es., un visore facciale, guanti e tuta completa.
2. Per la ricarica, utilizzare sempre, quando possibile, un'area appositamente riservata e ben ventilata. Non fumare o tenere accese fiamme libere nell'area di ricarica.
3. Togliere ogni oggetto metallico da mani, polsi e collo come, ad es., anelli, catenine, ecc., prima di intervenire sulla batteria.
4. Non appoggiare mai attrezzi od oggetti metallici sopra la batteria.
5. Al termine della ricarica, scollegare completamente la macchina dalla rete di alimentazione.
6. Rimuovere le batterie dalla macchina prima di rottamarla.
7. Quando si procede alla rimozione della batteria, la macchina deve essere scollegata dalla rete di alimentazione.
8. Per rimuovere le batterie: scollegare la macchina dall'alimentazione di rete (in caso di ricarica) e assicurarsi che le batterie siano spente utilizzando il pulsante posizionato sulla parte superiore della batteria. Scollegare i tubi flessibili dal separatore e dai serbatoi. Rimuovere separatore e serbatoi. Svitare le viti della cinghia di ritenuta della batteria e rimuoverle. Scollegare i terminali della batteria e rimuoverli. Rimuovere le batterie.
9. Le batterie devono essere smaltite in sicurezza, conformemente a quanto prescritto dalle norme di legge in vigore.
10. Utilizzare esclusivamente batterie di ricambio originali Numatic.
11. Non lasciare che le batterie si scarichino completamente in quanto potrebbe non essere possibile poi ricaricarle. Le batterie non devono essere lasciate scaricarsi ad una tensione inferiore a 22,5 V con una corrente di 10 A.
12. Non lasciare che una batteria si scarichi indipendentemente dall'altra.
13. Non mescolare batterie di macchine diverse.
14. Le batterie montate su questo prodotto sono agli ioni di litio, di tipo al litio-ferro-fosfato (LFP). L'installazione di qualsiasi altro tipo di batteria può causare rischi per la sicurezza.
15. Spegnerne la batteria utilizzando il pulsante ON/OFF superiore prima di effettuare operazioni di pulizia o manutenzione.

Cura della batteria

1. Immagazzinaggio batteria:
 - a. Le batterie devono essere conservate in un luogo asciutto, in piano e pulito in cui l'intervallo di temperatura sia compreso tra 15°C e 25°C.
 - b. Le batterie devono essere completamente caricate ogni 6 mesi durante il periodo in cui sono in vendita o se la tensione della batteria si riduce a 25 V.
 - c. Le batterie devono essere messe in funzione entro 12 mesi dalla data di fabbricazione; in caso contrario, la capacità sul campo si ridurrà. (codice data batteria)

ZP19006F YYW W0 0001



- d. Se una batteria non si accende e il LED verde sulla parte superiore non si illumina, si è verificato un danno irreversibile. In queste condizioni, la batteria non deve entrare in servizio e deve essere smaltita secondo le direttive delle autorità locali.
2. Durante il funzionamento:
 - a. Le batterie devono essere completamente ricaricate dopo ogni utilizzo indipendentemente dal tempo di funzionamento della macchina.
 - b. Se la macchina deve essere lasciata inattiva per un qualsiasi periodo di tempo, procedere come segue:
 - i. Caricare completamente le batterie.
 - ii. Non lasciare le batterie inattive per più di 6 mesi.

Giornalmente

Effettuare la pulizia dell'apparecchio.
Controllare che spazzole/pattini/ squeegee/filtri siano in buone condizioni.
Verificare l'eventuale presenza di componenti usurati o danneggiati e sostituirli senza esitazioni.
Scaricare e sciacquare il serbatoio dell'acqua sporca dopo ogni utilizzo.
Riporre la macchina con il gruppo spazzola bloccato in posizione sollevata.

Settimanalmente - come giornalmente e -

Controllare spazzole o pattini e riparo e sciacquare.
Verificare l'eventuale presenza di tracce di usura sulle lame del tergilpavimento e pulire.
Pulire il gruppo separatore incluso il filtro e controllare le condizioni della guarnizione di tenuta.
Flussare il sistema con acqua pulita e pulire i filtri.

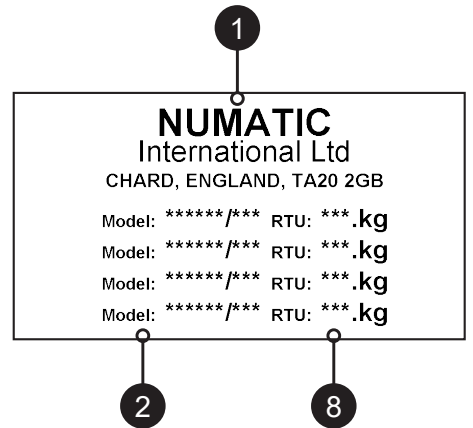
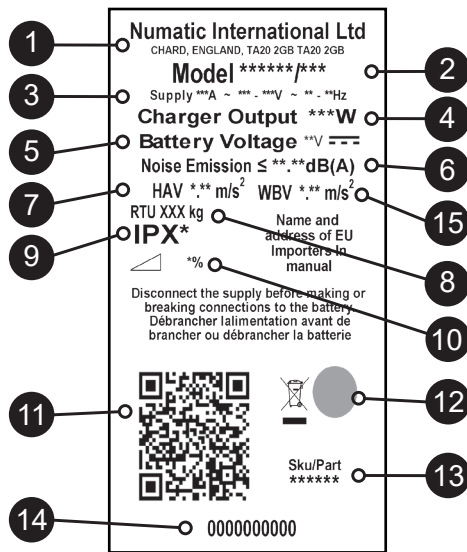
Batterie

Ricaricare sempre le batterie dopo l'uso.
Caricare per almeno 4 ore. Lasciare la batteria in carica per tutta la notte, almeno una volta al mese.
Una volta che la batteria è completamente carica, la sua durata si prolunga.

Manutenzione
Twin Tec

Generalidades de la máquina

Etiqueta de características	
1	Nombre y domicilio de la empresa
2	Descripción de la máquina
3	Corriente de alimentación/tensión/corriente alterna/frecuencia
4	Salida del cargador
5	Tensión de las baterías
6	Índice de ruido
7	Vibración de mano y brazo
8	Peso (lista para el uso)
9	Grado de protección contra entradas de agua
10	Pendiente máx.
11	Código QR
12	Logotipo de WEEE/marcas de aprobación Solo para el R.U y países de la UE.
13	Artículo / Pieza
14	N.o de serie con año/semana de la máquina
15	Vibración de todo el cuerpo



RAEE (Residuos de aparatos eléctricos y electrónicos)

Los accesorios y el embalaje de la fregadora-secadora se deben clasificar para su reciclaje ecológico.

Solo para el R.U y países de la UE.

No deseche la fregadora-secadora junto con los residuos domésticos.

De acuerdo con la Directiva europea 2012/19/UE sobre residuos de aparatos eléctricos y electrónicos y su incorporación en la legislación nacional,

las fregadoras-secadoras que ya no sirvan se deberán separar, recoger y enviar para recuperación de forma ecológica.



EPI (equipo de protección individual) que puede ser necesario para determinadas operaciones

Protección de los oídos	Calzado de seguridad	Protección de la cabeza	Guantes de seguridad	
Protección contra el polvo/alérgenos	Protección de los ojos	Ropa de protección	Chaleco de alta visibilidad	
				Señal de «Atención. Piso mojado»

NOTA: DEBERÁ REALIZARSE UNA EVALUACIÓN DE RIESGOS QUE DETERMINE QUÉ CLASE DE EPI CONVIENE UTILIZAR.

Componentes críticos para la seguridad:

Cables de carga: H05VV-F, 3 núcleos x 1,0 mm²
 Cargador de baterías: 100 V-240 V (50-60 Hz)
 Salida de c.c. 25,6 VCC, 20 A



COMPONENTE	INTERVALO	EXAMINAR EN BUSCA DE
Cable de cargador de pilas	DIARIAMENTE	Rozaduras, grietas, hendiduras, conductores visibles
Cepillos	DIARIAMENTE	Daño o desgaste de las cerdas, desgaste del mandril
Gomas de la boquilla de aspiración	ANTES DE CADA USO	Desgaste, grietas, hendiduras
Filtros	ANTES DE CADA USO	Obstrucción y retención de suciedad
Depósitos	DESPUÉS DE CADA USO	Enjuagar el depósito de agua sucia después del uso



Al igual que todo equipo eléctrico, se debe tener cuidado y prestar atención en todo momento durante su utilización, además de llevar a cabo periódicamente el mantenimiento preventivo para asegurar el funcionamiento sin riesgo. Deberá instruirse debidamente a los operarios sobre la utilización de estas máquinas.

ATENCIÓN

Si no se realiza debidamente el mantenimiento, incluida la sustitución de las piezas correctas, el equipo podría resultar peligroso y el fabricante no aceptará responsabilidad alguna al respecto.

Al realizar pedidos de repuestos se deberán citar siempre los números de modelo y de serie especificados en la placa de características.

No utilizar en la limpieza de superficies que tengan una pendiente superior a la marcada en la máquina. En rampas o pendientes, evite detener súbitamente la máquina. Evite tomar curvas muy cerradas con la máquina. Al bajar por una rampa, seleccione una velocidad reducida. En una rampa, limpie solamente al desplazarse cuesta abajo.

Este aparato no está previsto para ser utilizado por personas (incluidos los niños) que tengan capacidades físicas, sensoriales o mentales disminuidas, o que no tengan experiencia ni conocimientos adecuados. Los niños deben ser vigilados para garantizar que no jueguen con el aparato.

Utilice solamente los cepillos provistos con el aparato o los que se indiquen en el manual de instrucciones.

El uso de otros cepillos puede comprometer la seguridad.

Existe una gama completa de cepillos y accesorios para este producto.

Utilice solamente cepillos o almohadillas que sean apropiados para el funcionamiento correcto de la máquina para la tarea concreta que se va a realizar.

Es fundamental que este equipo se monte correctamente y se utilice de conformidad con la normativa de seguridad vigente.

Al utilizar el equipo, asegúrese siempre de tomar todas las precauciones necesarias para garantizar la seguridad del operario y de otras personas que puedan verse afectadas.

Utilice calzado antideslizante al fregar. Al trabajar en ambientes polvorientos, utilice una máscara respiratoria.

Al realizar trabajos de limpieza, revisión o mantenimiento de la máquina, sustituir piezas o convertir a otra función, la fuente de alimentación debe estar desconectada.

Las máquinas conectadas a la red de suministro se desconectan retirando el enchufe de alimentación; las máquinas que funcionan con baterías se desconectan mediante el botón de encendido/apagado de la parte superior de la batería.

Después de utilizar la máquina se deberá retirar siempre la llave de encendido para evitar que la utilicen personas no autorizadas.

Cuando se deje desatendida la máquina, esta deberá asegurarse para evitar movimientos involuntarios.

Cuando se utilicen detergentes u otros líquidos, lea las instrucciones del fabricante.

Precaución



PRECAUCIÓN

Esta máquina no es adecuada para recoger polvo peligroso.
La máquina no debe guardarse en el exterior o en condiciones húmedas.
Esta máquina es para uso en interiores solamente.

NOTAS: Esta máquina está prevista para la utilización comercial, como por ejemplo en hoteles, escuelas, hospitales, fábricas, tiendas, oficinas y empresas de alquiler. Este producto cumple con los requisitos de la norma IEC 60335-2-72.



Si

- Asegúrese de que solo desembalen y monten la máquina personas competentes.
- Mantenga limpia la máquina.
- Mantenga los cepillos en buen estado.
- Sustituya inmediatamente toda pieza desgastada o dañada.
- Examine periódicamente el cable de alimentación en busca de daños, como agrietamiento o envejecimiento. Si estuviera dañado, sustituya el cable antes de volver a utilizar la máquina.
- Sustituya el cable de alimentación únicamente por el repuesto correcto aprobado por Numatic.
- Asegúrese de que la zona de trabajo esté despejada de obstáculos y/o personas.
- Asegúrese de que la zona de trabajo esté bien iluminada.
- Barra previamente la zona que se va a limpiar.



NO

- No utilice una máquina de limpieza al vapor o hidrolavadora para limpiar la máquina, ni tampoco utilice la máquina bajo la lluvia.
- No permita que personas sin experiencia efectúen reparaciones. Llame a los expertos.
- No deje los cepillos o las almohadillas en la máquina cuando no está en uso.
- No deje que utilicen la máquina operarios sin experiencia o no autorizados o que no cuenten con la capacitación necesaria.
- No utilice la máquina sin que los depósitos de solución estén correctamente colocados en la máquina, tal y como se indica en las instrucciones.
- No espere que la máquina funcione sin problema alguno y de manera fiable si no se realiza correctamente el mantenimiento.
- Permita que las soluciones de agua entren en las pilas.
- No levante ni tire de la máquina por ninguno de los gatillos de mando; utilice solamente el manillar.
- No desmonte el manillar de la máquina si no es para fines de mantenimiento o reparación.



LEA EL MANUAL ANTES DE UTILIZAR LA MÁQUINA

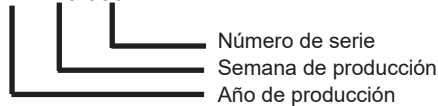
Precauciones al trabajar con baterías

1. Utilice siempre ropa protectora, por ejemplo máscara, guantes y mono, al trabajar con baterías.
2. Siempre que sea posible, la carga se debe realizar en una zona debidamente señalizada y bien ventilada. No fume ni encienda ningún fuego en la zona de carga.
3. Retire todo artículo metálico de las manos, muñecas y cuello, como anillos, cadenas, etc., antes de trabajar con una batería.
4. No deje nunca herramientas u otros objetos metálicos encima de la batería.
5. Una vez finalizada la carga, desenchufe la máquina de la red de alimentación.
6. Las baterías se deben desmontar de la máquina antes de llevar esta al desguace.
7. La máquina debe estar desenchufada de la fuente de alimentación cuando se desmontan las baterías.
8. Para quitar las baterías:- Desconecte la máquina de la red eléctrica (si se está cargando) y asegúrese de que las baterías se apagan con el botón situado en la parte superior de las baterías. Desacople los tubos del separador y de los depósitos. Desmonte el separador y los depósitos. Desatornille y retire las pletinas de sujeción de las baterías. Suelte los terminales de batería y retírelos. Retire las baterías.
9. Las baterías se deberán eliminar sin riesgo en conformidad con las directrices de las autoridades locales.
10. Utilice solamente baterías de repuesto auténticas de Numatic.
11. No deje descargarse completamente las baterías, o podría resultar imposible volver a cargarlas. No se debe dejar que la carga de las baterías baje de 22,5 voltios con 10 amperios.
12. No deje que se descargue una batería independientemente de las otras.
13. No combine baterías de máquinas distintas.
14. Las baterías instaladas en este producto son de iones de litio (ión-litio), de fosfato de hierro de litio (LFP). El montaje de cualquier otro tipo de batería puede ser peligroso.
15. Apague las baterías con el botón de encendido/apagado de la parte superior antes de realizar tareas de limpieza o mantenimiento.

Cuidado de las baterías

1. Almacenamiento de baterías:
 - a. Las baterías deben almacenarse en un lugar seco, limpio y nivelado a una temperatura entre 15 °C y 25 °C.
 - b. Las baterías deben cargarse al máximo cada 6 meses tras estar almacenadas o en caso de reducirse la tensión de la batería a 25 V.
 - c. Las baterías deberán empezar a utilizarse en un plazo máximo de 12 meses a partir de la fecha de fabricación. De lo contrario, su capacidad en el uso se verá reducida. (código de fecha de la batería)

ZP19006F YYW W0 0001



- d. Si una batería no se enciende y el LED verde de la parte superior no se ilumina, esto indica que se han producido daños irreversibles. En tal caso, la batería no se deberá utilizar, sino que se deberá desechar de acuerdo con las directrices municipales.
2. Durante la utilización:
 - a. Las baterías deberán cargarse después de cada uso, independientemente del tiempo de uso de la máquina.
 - b. Si la máquina no se va a utilizar durante un tiempo prolongado, realice los pasos siguientes:
 - i. Cargue completamente las baterías.
 - ii. No deje las baterías sin utilizar durante más de 6 meses.

Diariamente

Mantenga limpia la máquina. Asegúrese de que los cepillos, almohadillas, boquilla de aspiración y filtros estén en buen estado. Compruebe si hay piezas desgastadas o dañadas y, en tal caso, sustítuyalas inmediatamente. Vacíe y enjuague el depósito de agua sucia después de cada uso. Guardé la máquina con el cabezal de cepillos asegurado en posición elevada.

Semanalmente: igual que diariamente, y además:

Revise los cepillos o las almohadillas y el faldón y enjuáguelos. Revise las gomas de la boquilla de aspiración por si presentaran desgaste y límpielas con un paño. Limpie el separador y su filtro y compruebe el estado de la junta. Enjuague el sistema con agua limpia y limpie los filtros.

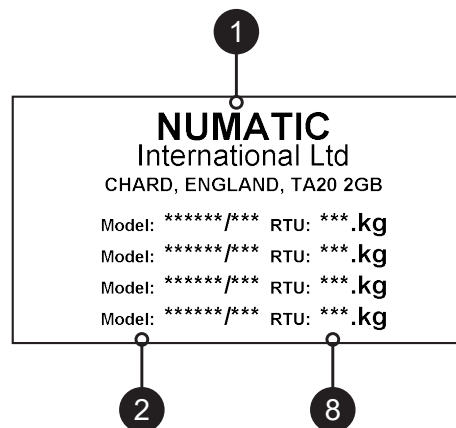
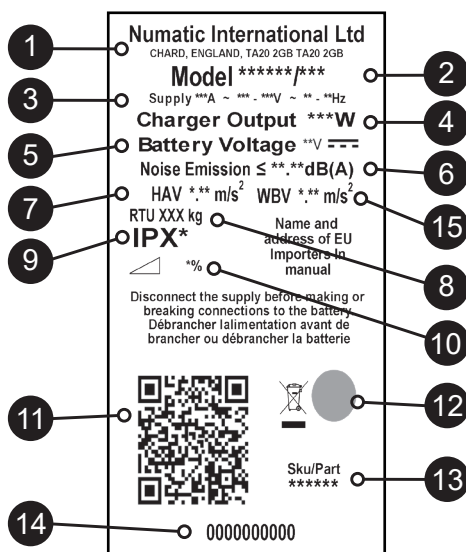
Baterías

Recargue siempre las baterías después del uso. Cargue durante un mínimo de 4 horas. Deje la batería cargando toda la noche al menos una vez al mes. Si se carga por completo, se prolongará la vida útil de la batería.

Mantenimiento de máquinas TwinTec

Informacje o maszynie

Tabliczka znamionowa	
1	Nazwa i adres firmy
2	Opis maszyny
3	Prąd zasilania / napięcie / prąd przemienny / częstotliwość
4	Wyjście ładowarki
5	Napięcie akumulatora
6	Wskaźnik poziomu hałasu
7	Poziom drgań przenoszonych na kończyny górne
8	Masa (robocza)
9	Stopień ochrony obudowy
10	Maks. nachylenie
11	Kod QR
12	Logo WEEE / znak zatwierdzenia (Tylko dla Wielkiej Brytanii i krajów UE.)
13	SKU/część
14	Maszyna Rok/Tydz. Numer seryjny
15	Poziom drgań przenoszonych na całe ciało



WEEE (zużyty sprzęt elektrotechniczny i elektroniczny) (Tylko dla Wielkiej Brytanii i krajów UE.)

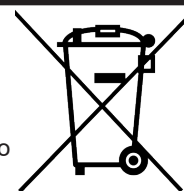
Akcesoria i opakowanie maszyny należy odpowiednio poseregować i przekazać do utylizacji.

Tylko dla Wielkiej Brytanii i krajów UE.

Maszyny nie wolno utylizować wraz z odpadami komunalnymi.

Zużyty sprzęt należy utylizować zgodnie z dyrektywą 2012/19/UE w sprawie zużytego sprzętu elektrotechnicznego i elektronicznego oraz przepisami włączonymi do prawa krajowego.

Maszyny czyszczące nienadające się już do użytku należy oddzielić, zebrać i wysłać do przetworzenia w sposób przyjazny dla środowiska z odzyskiem surowców.



Środki ochrony indywidualnej, które mogą być wymagane podczas wykonywania niektórych prac.

Ochrona uszu	Obuwie ochronne	Ochrona głowy	Rękawice ochronne	
Ochrona przed pyłem / alergenami	Ochrona oczu	Odzież ochronna	Kamizelka odblaskowa	
				Przeostrożenie Znak ostrzegający o śliskiej podłodze

UWAGA: NALEŻY DOKONAĆ OCENY RYZYKA I OKREŚLIĆ, KTÓRE ŚRODKI OCHRONY INDYWIDUALNEJ NALEŻY STOSOWAĆ.

Komponent krytyczny dla bezpieczeństwa:
 Kable do ładowania: H05VV-F 3 m x 2 Core x 1,0 mm²
 Ładowarka: 100V-240V (50-60Hz)
 Wyjście DC: 25.6VDC, 20A



**PRZED UŻYCIEM ZAPOZNAJ
SIĘ Z INSTRUKCJĄ**

ELEMENT	INTERWAŁ	ZAKRES KONTROLI
Ładowarka i kabel do ładowania akumulatora	CODZIENNIE	Rysy, pęknięcia, rozdarcia, przetarcia
Szczotki	CODZIENNIE	Uszkodzenie włosia, zużycie szczotki, zużycie kołnierza napędu
Pióro wycieraczki	PRZED KAŻDYM UŻYCIEM	Zużycie, pęknięcia, rozdarcia
Filtry	PRZED KAŻDYM UŻYCIEM	Zapchanie i obecność ciał obcych
Zbiorniki	PO KAŻDYM UŻYCIU	Umyć zbiornik brudnej wody po użyciu



OSTRZEŻENIE!

Przez cały czas użytkowania maszyny czyszczącej, podobnie jak w przypadku każdego urządzenia elektrycznego, należy zachowywać szczególną ostrożność. Ponadto, aby zapewnić bezpieczną eksploatację maszyny, należy regularnie wykonywać zalecane czynności konserwacyjne. Operatorzy muszą zostać odpowiednio przeszkoleni w zakresie właściwej obsługi maszyn.

Niewykonywanie czynności konserwacyjnych zgodnie z zaleceniami, a także wymienianie części na niezgodne ze stosowną normą, może spowodować, że użytkowanie maszyny stanie się niebezpieczne i doprowadzić do wyłączenia odpowiedzialności producenta.

Podczas zamawiania części zamiennych koniecznie podaj numer modelu i numer seryjny maszyny umieszczone na tabliczce znamionowej.

Nie używać na czyszczonych powierzchniach o nachyleniu przekraczającym wartość określoną na maszynie. Będąc na rampie albo nachyleniu, unikać gwałtownego zatrzymania. Unikać ostrych skrętów. Przy zjeździe z rampy jechać z małą prędkością. Czyszczenie na rampie wykonywać tylko przy zjeździe (na dół).

Opisana maszyna nie jest przeznaczona do użytkowania przez osoby (w tym dzieci) o ograniczonej sprawności fizycznej, sensorycznej lub umysłowej ani osoby nieposiadające doświadczenia lub wiedzy z zakresu jej obsługi. Należy dopilnować, aby dzieci nie bawiły się urządzeniem.

Należy używać wyłącznie szczotek dostarczonych z urządzeniem lub wyszczególnionych w instrukcji.

Używanie innych szczotek może obniżyć poziom bezpieczeństwa.

Dla tego produktu dostępny jest szeroki asortyment szczotek i akcesoriów.

Należy używać wyłącznie szczotek i padów odpowiednich dla prawidłowej eksploatacji maszyny oraz wykonywanego zadania.

Niezmiernie istotny jest prawidłowy montaż maszyny i jej obsługa zgodnie z obowiązującymi przepisami bezpieczeństwa.

Za każdym razem podczas używania maszyny należy dopilnować, aby stosowane były wszystkie niezbędne środki ostrożności zapewniające bezpieczeństwo operatorowi i innym osobom, które mogłyby być narażone na jakiegokolwiek zagrożenie.

Na czas szorowania zakładać obuwie antypoślizgowe. W warunkach zapylenia stosować maskę.

Na czas czyszczenia, serwisowania lub konserwacji, a także wymiany części lub zmiany funkcji, maszynę należy odłączyć od źródła zasilania.

W przypadku maszyn zasilanych prądem z sieci, należy wyjąć wtyczkę z gniazda zasilania, a w przypadku maszyn akumulatorowych należy wyjąć bezpiecznik.

Aby zapobiec nieuprawnionemu użyciu maszyny, po zakończeniu jej pracy należy wyjąć klucz.

Maszyny pozostawione bez nadzoru należy zabezpieczyć przed przypadkowym przemieszczeniem.

Stosując detergenty lub inne płyny, przeczytaj instrukcje producentów.



PRZESTROGA!

Ta maszyna nie jest przeznaczona do zbierania niebezpiecznego pyłu.

Tej maszynie nie wolno przechowywać na zewnątrz i w warunkach dużej wilgotności.

Maszyna jest przeznaczona do użytku wyłącznie wewnątrz budynków.

UWAGI: Ta maszyna, poza zwykłym zastosowaniem domowym, przeznaczona jest również do zastosowań komercyjnych, np. w hotelach, szkołach, szpitalach, fabrykach, sklepach, biurach i powierzchniach przeznaczonych pod wynajem. Ten produkt spełnia wymagania normy IEC 60335-2-72.



NALEŻY

- Dopilnować, aby tylko odpowiednio wykwalifikowane osoby rozpakowywały maszynę i dokonywały jej montażu.
- Utrzymywać maszynę w czystości.
- Utrzymywać szczotki w dobrym stanie.
- Niezwłocznie wymieniać wszelkie zużyte lub uszkodzone części.
- Regularnie kontrolować kabel zasilający pod kątem ewentualnych uszkodzeń, np. pęknięć czy starzenia się. W razie stwierdzenia uszkodzenia, niezwłocznie wymienić kabel przed kolejnym użyciem maszyny.
- Uszkodzony kabel zastąpić tylko odpowiednim kablem zatwierdzonym przez Numatic.
- Dopilnować, aby na powierzchni roboczej nie było żadnych przeszkód ani osób.
- Zapewnić dobre oświetlenie powierzchni roboczej.
- Wstępnie zamieść powierzchnię, która ma być czyszczona.



NIE WOLNO

- Używać myjek parowych ani ciśnieniowych do czyszczenia maszyny lub używać jej na deszczu.
- Zezwalać pracownikom nieposiadającym odpowiedniego doświadczenia na wykonywanie napraw. Wezwać specjalistów.
- Pozostawiać pada zamontowanego w maszynie, jeżeli nie jest ona użytkowana.
- Dopuszczać, aby maszyna była obsługiwana przez niedoświadczonych lub nieuprawnionych operatorów bądź przez osoby nieposiadające odpowiedniego przeszkolenia.
- Używać maszyny bez zbiorników na roztwór zamontowanych zgodnie z instrukcją.
- Spodziewać się bezawaryjnej pracy maszyny, jeśli nie zapewni się prawidłowej konserwacji.
- Dopuszczać do dostania się roztworów wody do akumulatora.
- Podnosić ani ciągnąć maszyny za którąkolwiek z dźwigni sterowniczych. Używać tylko głównego uchwytu.
- Wyjmować uchwyt z maszyny do celów innych niż naprawa lub serwisowanie.



Środki ostrożności w trakcie pracy z akumulatorami

1. Pracując z akumulatorami, zawsze zakładaj odzież ochronną, tj. osłonę twarzy, rękawice i kombinezon ochrony.
2. Każde ładowanie przeprowadź, o ile to możliwe, w miejscu przeznaczonym do ładowania z dobrą wentylacją. Nie pal i nie wnoś otwartego płomienia do obszaru ładowania.
3. Przed przystąpieniem do pracy z akumulatorem zdejmij wszelkie metalowe przedmioty z dłoni, nadgarstków i szyi, np. obrączki, łańcuszki itp.
4. Nigdy nie kładź na wierzchu akumulatora narzędzi ani metalowych przedmiotów.
5. Po zakończeniu ładowania odłącz akumulator od zasilania sieciowego.
6. Przed złomowaniem maszyny wymontuj z niej akumulatory.
7. Podczas wyjmowania akumulatora maszyna musi być odłączona od zasilania.
8. Aby wyjąć akumulatory:- odłączyć urządzenie od zasilania sieciowego (jeśli jest ładowane) i upewnić się, że akumulatory są wyłączone za pomocą przycisku znajdującego się na górze akumulatora. Z separatora i zbiorników odłączyć węże. Wyciągnąć separator i zbiorniki. Odkręcić zamocowania taśmy trzymającej i usunąć. Odkręcić zaciski akumulatorów i usunąć. Wyjąć akumulatory.
9. Zużyte akumulatory należy zutylizować w bezpieczny sposób, zgodnie z obowiązującymi przepisami.
10. Używaj tylko oryginalnych akumulatorów zamiennych Numatic.
11. Nie dopuszczać do całkowitego rozładowania akumulatora, jego ponowne ładowanie może zakończyć się niepowodzeniem. Nie wolno dopuścić do rozładowania akumulatorów poniżej 22,5 wolta przy przepływie prądu 10 A.
12. Nie dopuszczaj do nierównomiernego rozładowywania akumulatorów.
13. Nie łącz akumulatorów pochodzących z różnych maszyn.
14. Baterie tego produktu są typu litowo-jonowego (Li-ion), litowo-żelazowego fosforanu (LFP). Montaż akumulatorów innego typu może stanowić zagrożenie.
15. Przed przystąpieniem do czyszczenia lub konserwacji należy wyłączyć akumulator za pomocą górnego PRZYCISKU ON/OFF.

Postępowanie z akumulatorami

1. Przechowywanie akumulatorów:
 - a. Akumulatory należy przechowywać w suchym i czystym miejscu, na równej powierzchni, a temperatura nie może przekraczać zakresu od 15°C do 25°C.
 - b. Akumulatory należy całkowicie naładować po 6 miesiącach w momencie gdy maszyna nie jest używana i co najmniej co 3 miesiące w kolejnych okresach. Ładowanie powinno być również przeprowadzone w przypadku zmniejszenia napięcia akumulatora do 12,6V.
 - c. Akumulatory należy wprowadzić do eksploatacji w ciągu 12 miesięcy od daty produkcji, niedostosowanie się do tego zalecenia doprowadzi do zmniejszenia wydajności maszyny w terenie. Kod daty akumulatora

ZP19006F YYW W0 0001



- d. Jeśli akumulator nie chce się włączyć, a zielona dioda LED na górze nie świeci, oznacza to, że doszło do nieodwracalnych uszkodzeń. W takich okolicznościach, akumulator nie powinien być wprowadzany do eksploatacji i należy go utylizować zgodnie z wytycznymi lokalnych władz.
2. W trakcie użytkowania:
 - a. Akumulatory należy doładowywać po każdym użyciu maszyny, niezależnie od czasu pracy maszyny
 - b. Jeżeli maszyna zostanie pozostawiona w stanie uśpionym przez dłuższy okres czasu, należy wykonać następujące czynności:
 - i.. Całkowicie naładować akumulatory.
 - ii. Nie pozostawiać akumulatorów w stanie uśpionym przez okres dłuższy niż 6 miesięcy.

Codziennie

Utrzymuj maszynę w czystości.
Dopilnuj, aby szczotki/pady/wycieraczki/filtry były w dobrym stanie.
Sprawdź części pod kątem zużycia lub uszkodzenia i w razie potrzeby niezwłocznie je wymień.
Opróżnij i opłukaj zbiornik brudnej wody po każdym użyciu.
Maszynę przechowywać z podniesioną głowicą.

Przynajmniej raz w tygodniu

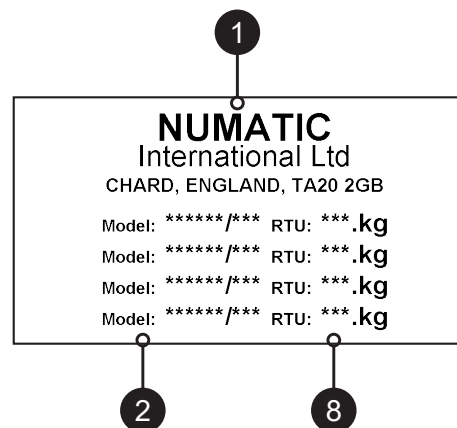
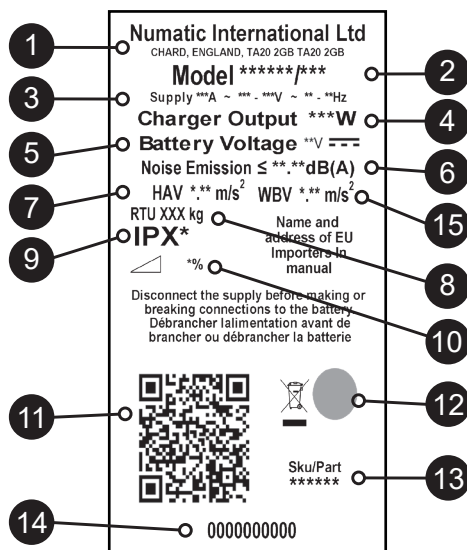
Sprawdź szczotkę lub pad i listwę i opłukaj.
Sprawdź pióra ssawy pod kątem zużycia i wyczyść je.
Wyczyść zespół separatora, w tym filtr, i sprawdź stan uszczelnienia.
Przeplucz układ czystą wodą i wyczyść filtry.

Akumulatory

Po każdym użyciu doładować akumulatory.
Ładować przez co najmniej 4 godziny. Akumulator należy ładować przez noc, przynajmniej raz w miesiącu.
Po całkowitym naładowaniu wydłuża to żywotność akumulatora.

Konserwacja
urządzenia Twintec

Märkskylt	
1	Företagsnamn och adress
2	Maskinbeskrivning
3	Tillförsel ström/spänning/växelström/ frekvens
4	Laddarens utgång
5	Batterispänning
6	Ljudmärkning
7	Hand-/armvibration
8	Vikt (vid användning)
9	Kapslingsklass
10	Maximal lutning
11	QR-kod
12	WEEE-logotyp/märke för godkännande (Endast för Storbritannien och EU-länder.)
13	SKU/Komponent
14	Maskin år/vecka, serienummer
15	Helkroppsvibration



WEEE (avfall, elektrisk och elektronisk utrustning) (Endast för Storbritannien och EU-länder.)

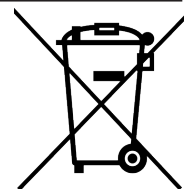
Kombiskurmaskinens tillbehör och förpackningsmaterial ska sorteras för miljövänlig återvinning.

Endast för Storbritannien och EU-länder.

Bortskaffa inte kombiskurmaskinen med hushållsavfall.

Enligt EU-direktivet 2012/19/EU om avfall som utgörs av eller innehåller elektriska eller elektroniska produkter samt enligt nationella lagar.

Kombiskurmaskiner som inte längre är i skick att användas måste monteras ned, samlas in och avfallshandteras på ett miljövänligt sätt.



Personlig skyddsutrustning som kan krävas för vissa uppgifter.

Hörselskydd	Skyddsskor	Huvudskydd	Skyddshandskar	
				Var försiktig! Varningsskylt om våta golv
Damm/allergener Skydd	Ögonskydd	Skyddskläder	Varselväst	

Obs! En riskbedömning bör göras för att avgöra vilken personlig skyddsutrustning som ska användas.

Viktiga säkerhetskomponenter:
Laddningskabel: H05VV-F 3-kärna x 1,0 mm²
Batteriladdare: 100–240 V (50/60 Hz)
DC-utleverans: 25,6 V DC, 20 A



KOMPONENT	INTERVALL	KONTROLLERA
Batteriladdare	VARJE DAG	Nötning, sprickor, synliga ledare
Borstar	VARJE DAG	Skador på borste, förslitning, förslitning på fästet
Gummiskrapa	FÖRE VARJE ANVÄNDNING	Förslitningar, sprickor
Filter	FÖRE VARJE ANVÄNDNING	Igensättning och uppfångad smuts
Tankar	EFTER VARJE ANVÄNDNING	Skölj den smutsiga vattentanken efter varje användning



VARNING

I likhet med övrig elektrisk utrustning måste försiktighet och uppmärksamhet ständigt iaktas medan maskinen används. Ett rutinemässigt och förebyggande underhåll måste också utföras regelbundet för att garantera en säker drift. Användare ska ha fått lämpliga instruktioner för användningen av dessa maskiner.

Om underhåll inte utförs enligt anvisningarna, vilket omfattar byte av delar till korrekt standard, är utrustningen eventuellt inte längre driftsäker. Tillverkarens ansvar och förpliktelser upphör då att gälla.

Ange alltid det modellnummer/serienummer som står på märkskylten när du beställer reservdelar.

Använd inte maskinen på rengöringsytor som lutar mer än den gradient som anges på maskinen. Undvik plötsliga inbromsningar när du befinner dig på ramper eller sluttningar. Undvik skarpa svängar. Kör sakta nedför ramper. Använd endast rengöringsfunktionen när du kör nedför ramper.

Utrustningen är inte avsedd för att användas av personer (i synnerhet barn) med nedsatt fysisk eller psykisk förmåga eller som saknar erfarenhet och kunskap. Barn bör övervakas så att de inte leker med enheten.

Använd endast de borstar som medföljer utrustningen eller sådana som anges i bruksanvisningen.

Säkerheten kan äventyras om du använder andra borstar.

Det finns ett fullständigt sortiment med borstar och tillbehör för produkten.

Använd endast borstar och rondeller som är avsedda för just den uppgift som maskinen ska utföra.

Det är mycket viktigt att utrustningen monteras ihop på rätt sätt och att den används enligt aktuella säkerhetsföreskrifter.

Se alltid till att alla nödvändiga försiktighetsåtgärder vidtas när du använder utrustningen. På så sätt garanteras säkerheten för användaren och andra berörda personer. Använd halksäkra skor när du kör maskinen. Använd andningsmask i dammiga miljöer.

När service eller underhåll utförs på maskinen eller när den rengörs, delar byts ut eller om den omvandlas till en annan funktion ska strömkällan vara bortkopplad.

Koppla ur nätdrivna maskiner genom att dra ur kontakten och koppla ur batteridrivna maskiner genom att använda knappen ON/OFF (PÅ/AV) på batteriet.

För att hindra obehöriga från att använda maskinen måste startnyckeln tas ut efter att maskinen har använts.

Säkra maskinen mot oavsiktliga rörelser om den lämnas obevakad.

Läs tillverkarens anvisningar innan du använder rengöringsmedel eller andra vätskor.



VAR FÖRSIKTIG!

Maskinen ska inte användas för att ta upp farligt damm.
Maskinen får inte förvaras utomhus eller i våta utrymmen.
Maskinen är endast avsedd för inomhusbruk.

OBS: Maskinen är avsedd för kommersiellt bruk på exempelvis hotell, skolor, sjukhus, fabriker, butiker, kontor och uthyrningsföretag.

Den här produkten uppfyller kraven i IEC 60335-2-72



RÄTT

- Se till att endast personer med erforderlig kompetens packar upp/monterar ihop maskinen.
- Håll maskinen ren.
- Håll borstarna i gott skick.
- Byt omedelbart ut slitna eller skadade delar.
- Undersök laddningskabeln regelbundet efter skador, exempelvis sprickor eller åldersslitage. Om du upptäcker skador ska kabeln bytas ut innan du använder maskinen igen.
- Använd bara delar som har godkänts av Numatic när du byter ut laddningskabeln.
- Säkerställ att arbetsområdet är fritt från hinder och personer.
- Säkerställ att belysningen i arbetsområdet är god.
- Förrengör det område som ska rengöras.



FEL

- Rengör inte maskinen med ångtvätt eller högtryckstvätt och använd den inte i regn.
- Reparationer får inte utföras av personer utan auktorisering. Anlita en expert.
- Låt inte borstrondellen sitta kvar på maskinen när den inte används.
- Låt inte oerfarna eller obehöriga personer utan lämplig utbildning använda maskinen.
- Använd inte maskinen utan att tankarna med lösning sitter korrekt placerade på maskinen enligt anvisningarna.
- Förvänta dig inte att maskinen ska fungera felfritt och driftsäkert utan att du underhåller den enligt anvisningarna.
- Låta vattenlösningar tränga in i batteriet.
- Lyft inte och dra inte i maskinen genom att hålla i någon av driftutlösarna. Använd handtaget.
- Ta inte bort handtaget från maskinen, förutom när service eller reparationer utförs.

**LÄS BRUKSANVISNINGEN
FÖRE ANVÄNDNING****Säkerhetsföreskrifter vid hantering av batterier**

1. Bär alltid skyddskläder, t.ex. ansiktsskydd, handskar och overall, när du hanterar batterier.
2. Ladda om möjligt maskinen på en lämplig plats med god ventilation. Rökning och öppna lågor får inte förekomma i laddningsområdet.
3. Ta av dig eventuella metallföremål, t.ex. ringar och halskedjor, innan du hanterar batterier.
4. Lägg aldrig verktyg eller metallföremål på batteriet.
5. Koppla ur maskinen från eluttaget när laddningen har slutförts.
6. Batterierna måste avlägsnas från maskinen innan den kasseras.
7. Maskinen måste kopplas bort från elnätet när batteriet ska tas ut.
8. För att ta ut batterierna: Koppla bort maskinen från elnätet (vid laddning) och se till att batterierna är avstängda genom att kontrollera knappen som sitter på batteriets ovansida. Ta loss slangarna från separatorn och tankarna. Ta bort separatorn och tankarna. Skruva av batteriremmens fästen och ta bort dem. Koppla loss batteripolerna och ta bort dem. Ta ut batterierna.
9. Batterierna ska kasseras på ett säkert sätt, enligt lokala bestämmelser.
10. Använd endast reservbatterier från Numatic.
11. Låt inte batterierna laddas ur helt eftersom du då riskerar att de inte går att ladda igen. Batterier bör inte urladdas under 22,5 Volt med 10 A flöde.
12. Låt inte ett batteri laddas ur separat från det andra.
13. Blanda inte batterier från olika maskiner.
14. Batterierna i denna produkt är av typen litiumjon, litiumjärnfosfat (LFP). Användning av andra batterityper kan utgöra en säkerhetsrisk.
15. Stäng av batteriet med ON/OFF (PÅ/AV)-knappen på ovansidan innan rengöring eller underhåll.

Batteriskötsel

1. Batteriförvaring:
 - a. Batterierna måste förvaras på en torr, jämn och ren yta som inte överstiger ett temperaturintervall på 15 °C ~ 25 °C.
 - b. Batterierna måste fulladdas var sjätte månad om de inte används under en längre tid eller om batterispänningen sjunker till 25 V.
 - c. Batterierna måste tas i bruk inom 12 månader från tillverkningsdatumet. Om man inte gör detta leder det till reducerad kapacitet på fältet. (batteriets datumkod)

ZP19006F YYW W0 0001



- d. Om ett batteri inte vill slås PÅ och den gröna LED-lampan på ovansidan inte tänds har bestående skador uppstått. Om det sker får ett batteri inte tas i bruk och ska kasseras i enlighet med lokala myndigheters riktlinjer.
2. Under användning:
 - a. Batterierna måste laddas efter varje användning oavsett maskinens körtid.
 - b. Om maskinen ska lämnas ur bruk under en tidsperiod ska följande utföras innan:
 - i. Ladda batterierna helt.
 - ii. Låt inte batterierna vara ur bruk i mer än 6 månader.

Varje dag

Håll maskinen ren.

Kontrollera att borstar/rondeller/gummiskrapa/filter är i gott skick.

Kontrollera om det finns utslitna eller skadade delar och byt ut dem omedelbart.

Töm och skölj smutsvattentanken efter varje användning.

Förvara maskinen med borstdäcket i upphöjt läge.

Varje vecka – samma som dagligen och –

Kontrollera borste eller rondell och kjol och skölj.

Kontrollera att golvrepskapets blad inte är utslitna och torka av dem.

Rengör avskiljaren och filtren, och kontrollera packningens skick.

Spola systemet med rent vatten och rengör filtren.

Batterier

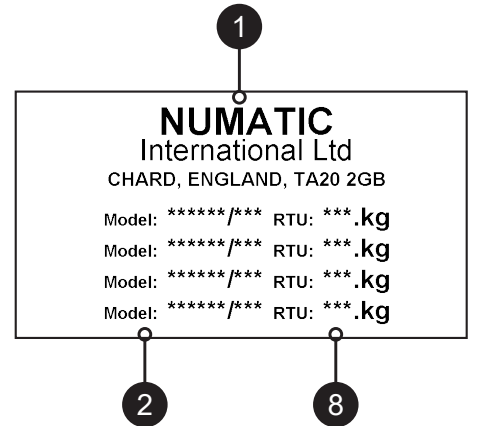
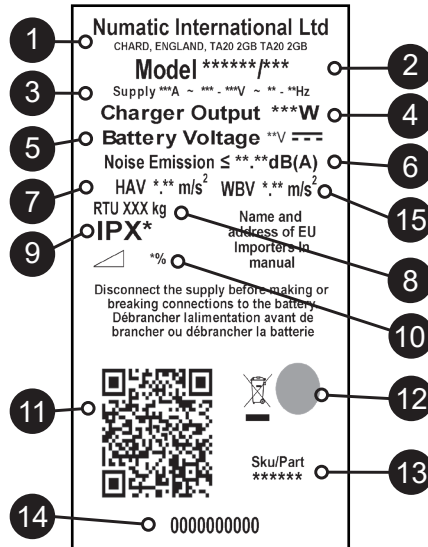
Ladda alltid batterierna efter användning.

Ladda i minst 4 timmar. Låt batterierna ladda över natten minst en gång i månaden.

Om batterierna laddas upp helt kan det förlänga livslängden.

Underhåll
av TwinTec

Arvokilpi	
1	Yrityksen nimi ja osoite
2	Koneen kuvaus
3	Virransyöttö/jännite/vaihtovirta/taajuus
4	Laturin lähtö
5	Akun jännite
6	Meluluokitus
7	Käden-käsivarren värinä
8	Paino (käyttövalmiina)
9	Kotelointiluokka
10	Enimmäiskalvevuus
11	QR-koodi
12	WEEE-logo/hyväksynyt (Koskee vain Yhdistynyttä kuningaskuntaa ja EU-maita.)
13	SKU / Osa
14	Koneen vuosi/viikko, sarjanumero
15	Koko kehon värinä



SER (sähkö- ja elektroniikkalaiteromu) (Koskee vain Yhdistynyttä kuningaskuntaa ja EU-maita.)

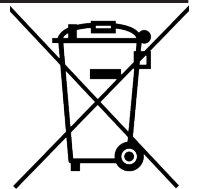
Yhdistelmäkonteen lisätarvikkeet ja pakkausmateriaalit on lajiteltava kierrätystä varten.

Koskee vain Yhdistynyttä kuningaskuntaa ja EU-maita.

Yhdistelmäkonetta ei saa hävittää kotitalousjätteen mukana

Euroopan sähkö- ja elektroniikkalaiteromua koskevan direktiivin 2012/19/EU ja sen kansallisten sovellusten mukaan.

Käytöstä poistettavien yhdistelmäkonien sisältämät materiaalit on lajiteltava ja toimitettava kierrätykseen.



Henkilönsuojaimet, joita saatetaan tarvita joissain tilanteissa.

Kuulonsuojaimet	Turvajalkineet	Päänsuojaimet	Suojakäsineet	
Pöly- ja allergeeni-suojaus	Silmiensuojain	Suojavaatetus	Huomiotakki	Huomio Lattian liukkaudesta varoitava kyltti

HUOMAUTUS: TARVITTAVAT HENKILÖNSUOJAIMET ON MÄÄRITETTÄVÄ RISKIARVIOINNISSA.

Turvallisuuden kannalta tärkeitä osat:
Latausjohdot: H05VV-F 3 ydintä x 1,0 mm²
Akkulaturi: 100–240 V (50–60 Hz)
Tasavirta-anto: 25,6 VDC, 20 A



LUE OPAS ENNEN
LAITTEEN KÄYTTÖÄ

KOMPONENTTI	AIKAVÄLI	TARKASTA SEURAAVIEN VARALTA
Akkulaturin johto	PÄIVITTÄIN	Hankaus, säröt, halkeamat, johtimien näkyminen
Harjat	PÄIVITTÄIN	Harjaksien vauriot, kuluminen, istukan kuluminen
Lastalapa	ENNEN JOKAISTA KÄYTTÖKERTAA	Kuluminen, säröt, halkeamat
Suodattimet	ENNEN JOKAISTA KÄYTTÖKERTAA	Tukkeumat ja roskajäämät
Säiliöt	JOKAISEN KÄYTTÖKERRAN JÄLKEEN	Huuhtelee liikkovesisäiliö käytön jälkeen



VAROITUS

Kaikkien sähkölaitteiden tapaan laitteen käytössä on oltava huolellinen ja varovainen. Turvallinen käyttö edellyttää myös, että rutiini- ja määräaikaishuolloista huolehditaan ajallaan. Käyttäjät on opastettava asianmukaisesti koneen käyttöön.

Jos tarvittavista huolloista ja oikeiden varaosien käytöstä ei huolehdi, koneen käyttö ei ole turvallista. Valmistaja ei ole tällaisissa tapauksissa missään vastuussa tai korvausvelvollinen.

Varaosia tilattaessa on mainittava arvokilpeen merkitty mallinumero tai sarjanumero.

Konetta ei saa käyttää puhdistamiseen alustoilla, joiden kaltevuus on suurempi kuin koneeseen merkitty enimmäiskaltevuus. Vältä äkkipysähdyksiä rampeilla ja kaltevilla alustoilla. Vältä äkkikäänöksiä. Aja ramppia alas hitaasti. Puhdista vain ramppia alas ajattaessa.

Tätä laitetta ei ole tarkoitettu sellaisten henkilöiden käyttöön (lapset mukaan lukien), joilla on alentunut fyysinen, aistillinen tai henkinen toimintakyky, tai joilta puuttuu kokemus tai tieto laitteen käyttöön. Valvo, etteivät lapset leiki laitteella.

Laitteessa saa käyttää vain sen mukana toimitettuja tai käyttöoppaassa mainittuja harjoja.

Muiden harjojen käyttö voi olla vaarallista.

Tuotteeseen on saatavana kattava valikoima harjoja ja lisätarvikkeita.

Koneessa saa käyttää vain harjoja ja lautasia, jotka on tarkoitettu kulloiseenkin puhdistustyöhön.

On erittäin tärkeää, että laitteisto kootaan oikein ja että sitä käytetään voimassa olevien turvallisuusmääräysten mukaisesti.

Laitteistoa käytettäessä on oltava varma, että tarvittaviin varotoimiin on ryhdytty. Näin varmistetaan käyttäjän ja sivullisten turvallisuus.

Pesun aikana on käytettävä liukastumiselta suojaavia jalkineita. Pölyisissä olosuhteissa on käytettävä hengityssuojainta.

Koneesta on katkaistava virta koneen puhdistuksen, huollon ja osien vaihdon ajaksi ja kun koneen toimintoja muutetaan.

Verkkovirralla toimivista laitteista katkaistaan virta irrottamalla pistotulppa pistorasiasta. Akkukäyttöisistä koneista katkaistaan virta akun virtapainikkeella.

Koneen luvattoman käytön estämiseksi virta-avain on irrotettava käytön jälkeen.

On varmistettava, että kone ei pääse liikkumaan, kun sen luota poistutaan.

Lue valmistajan ohjeet pesuaineita tai muita nesteitä käytettäessä.



HUOMIO

Kone ei sovellu vaarallisen pölyn poistoon.

Konetta ei saa säilyttää ulkona eikä märissä olosuhteissa.

Kone on tarkoitettu käytettäväksi ainoastaan sisätiloissa.

HUOMAUTUKSET: Kone on tarkoitettu kaupalliseen käyttöön ja normaalia siivousta perusteellisempaan puhdistukseen esimerkiksi hotelleissa, kouluissa, sairaaloissa, tehtaissa, kauppoissa ja toimistoissa. Tämä tuote täyttää seuraavat vaatimukset: IEC 60335-2-72



OIKEIN

- Koneen valmistelusta ja kokoonpanosta vastaavilla on oltava riittävä asiantuntemus.
- Kone on pidettävä puhtaana.
- Harjat on pidettävä hyvässä kunnossa.
- Kuluneet tai vaurioituneet osat on vaihdettava heti.
- On tarkastettava säännöllisesti, että virtajohto ei ole murtunut, hapertunut tai muuten vaurioitunut. Vaurioitunut johto on vaihdettava ennen koneen käyttöä.
- Virtajohdon saa vaihtaa vain oikeaan, Numaticin hyväksymään varaosaan.
- Työskentelyalueella ei saa olla esteitä tai sivullisia.
- Työskentelyalueen valaistuksen on oltava riittävä.
- Puhdistettava alue on esilakaistava.



VÄÄRIN

- Konetta ei saa puhdistaa höyry- tai painepesurilla. Konetta ei saa käyttää sateessa.
- Konetta ei saa korjata ilman riittävää koulutusta. Korjaus on annettava ammattilaisten tehtäväksi.
- Harjaa tai lautasta ei saa jättää koneeseen, kun konetta ei käytetä.
- Konetta ei saa käyttää ilman riittävää kokemusta ja koulutusta tai lupaa sen käyttöön.
- Konetta ei saa käyttää, jos puhdistusainesäiliöitä ei ole asennettu koneeseen ohjeiden mukaisesti.
- Koneen ei voida odottaa toimivan ongelmattomasti ja luotettavasti ilman säännöllistä huoltoa.
- Päästä vesiliuosta akun sisään.
- Konetta ei saa nostaa tai vetää käyttöliipaisimista. Siihen on käytettävä pääkahvaa.
- Kahvaa ei saa irrottaa laitteesta muulloin kuin huollon tai korjauksen ajaksi.

LUE OPAS ENNEN
LAITTEEN KÄYTTÖÄ



Akkujen käsittelyyn liittyviä turvaohjeita

1. Akkujen parissa työskentelyn aikana on käytettävä henkilönsuojaimia, kuten kasvosuojainta, käsineitä ja haalareita.
2. Latauspaikan on mahdollisuuksien mukaan oltava erillinen tila, jossa on hyvä ilmanvaihto. Latauspaikassa ei saa tupakoida tai käyttää avotulta.
3. Kaikki metalliset esineet, kuten sormukset ja ketjut, on riisuttava käsistä, ranteista ja kaulasta ennen akun parissa työskentelyä.
4. Akun päälle ei saa asettaa työkaluja tai metalliesineitä.
5. Kun lataus on valmis, irrota pistotulppa pistorasiasta.
6. Akut on irrotettava koneesta ennen koneen hävittämistä.
7. Kone on irrotettava verkkovirrasta akun irrottamisen ajaksi.
8. Akkujen irrottaminen: irrota kone verkkovirrasta (jos se ollut latauksessa) ja varmista, että akut on sammutettu akun yläpaneelissa olevalla painikkeella. Irrota letkut erottimesta ja säiliöistä. Irrota erotin ja säiliöt. Irrota akkujen hinnakiinnikkeet. Kytke akun napakytkennät irti. Irrota akut.
9. Akut pitää hävittää turvallisesti paikallisten viranomaisohjeiden mukaisesti.
10. Käytä vain alkuperäisiä Numatic-vaihtoakkuja.
11. Akkujen ei saa antaa tyhjentyä kokonaan, sillä muutoin niiden lataus uudelleen ei ehkä onnistu. Akkujen ei saa antaa tyhjentyä alle 22,5 voltin 10 A:n virralla.
12. Akkujen varauksen ei saa antaa purkautua eri tahtia.
13. Eri laitteissa käytettyjä akkuja ei saa käyttää yhdessä.
14. Tähän tuotteeseen asennetut akut ovat litium-ioniakkuja (Li-ion) tai litium-rautafosfaattiakkuja (LFP). Muun tyyppisten akkujen käyttö saattaa olla vaarallista.
15. Sammuta akku ennen puhdistusta tai huoltoa painamalla virtapainiketta.

Akkujen ylläpito

1. Akkujen säilytys:
 - a. Akkuja on säilytettävä kuivassa, tasaisessa ja puhtaassa paikassa, jonka lämpötila on alueella 15–25 °C.
 - b. Akut on ladattava täyteen kuuden kuukauden varastoinnin jälkeen tai jos akkujen jännite laskee alle 25 V:n.
 - c. Akut on otettava käyttöön 12 kuukauden sisällä valmistuspäivästä. Muussa tapauksessa käytönaikainen kapasiteetti on alhaisempi. (Akun päivämääräkoodi)

ZP19006F YYW W0 0001



- d. Jos akku ei käynnisty ja vihreä merkkivalo ei pala, on tapahtunut peruuttamatonta vahinkoa. Tässä tapauksessa akkua ei saa ottaa käyttöön, ja se on hävitettävä paikallisten viranomaisten ohjeiden mukaan.
2. Käytön aikana:
 - a. Akut on ladattava jokaisen käyttökerran jälkeen koneen käyttöajasta riippumatta.
 - b. Jos konetta ei käytetä pitkään aikaan, suorita seuraavat toimet:
 - i. Lataa akut täyteen.
 - ii. Älä jätä akkuja käyttämättä yli kuudeksi kuukaudeksi.

Päivittäin

Kone on pidettävä puhtaana.
Harjat, lautaset, lasta ja suodattimet on pidettävä hyvässä kunnossa.
Tarkasta osat kulumien ja vaurioiden varalta ja vaihda ne tarvittaessa heti.
Tyhjennä ja huuhtelee likavesisäiliö aina käytön jälkeen.
Varastoi kone harjakotelo kiinnitettynä nostettuun asentoon.

Viikoittain – päivittäisten lisäksi

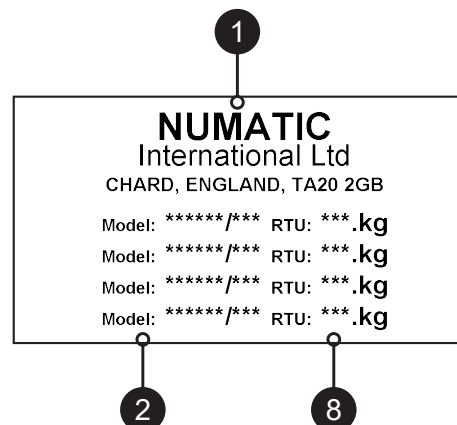
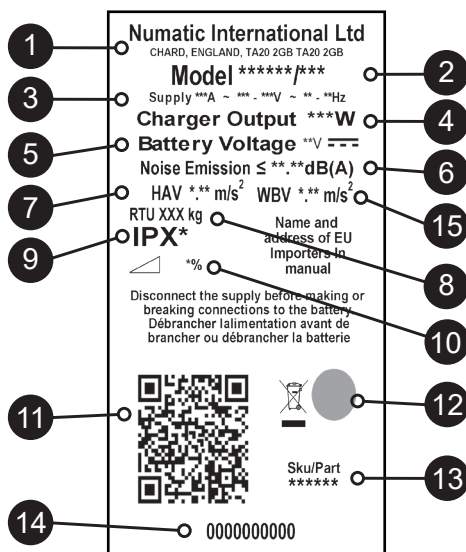
Tarkista harja tai lautanen ja helma ja huuhtelee ne.
Tarkasta lattiatyökalun lavat kulumien varalta ja pyyhi ne puhtaaksi.
Puhdista erotinkokoonpano ja suodatin ja tarkasta tiivisteiden kunto.
Huuhtelee järjestelmä puhtaalla vedellä ja puhdista suodattimet.

Akut

Lataa akut jokaisen käyttökerran jälkeen.
Lataa vähintään 4 tuntia. Anna akun latautua yön yli vähintään kerran kuukaudessa.
Kun akku on ladattu täyteen, se kestää pidempään.

TwinTec-
koneen huolto

Klassificeringsetiket	
1	Virksomhedens navn og adresse
2	Maskinbeskrivelse
3	Forsyningsstrøm/spænding/vekselstrøm/frekvens
4	Opladerudgang
5	Batterispænding
6	Støjniveau
7	Hånd/arm-vibration
8	Vægt (klar til brug)
9	IP-klassificering
10	Maks. hældning
11	QR-kode
12	WEEE-logo/-godkendelsesmærke (Kun for Storbritannien og EU-lande.)
13	SKU/vare
14	Maskinens år/uge-serienummer
15	Helkropsvibration



WEEE-lovgivning (affald af elektrisk og elektronisk udstyr) (Kun for Storbritannien og EU-lande.)

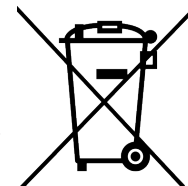
Emballage til skure- og tørremaskine samt emballage bør sorteres med henblik på miljøvenlig genanvendelse.

Kun for Storbritannien og EU-lande.

Bortskaf ikke skure- og tørremaskinen sammen med husholdningsaffald.

I henhold til det europæiske direktiv 2012/19/EU om affald af elektrisk og elektronisk udstyr og implementering af direktivet i national lovgivning.

Skure- og tørremaskiner, der ikke længere er brugsegne, skal skilles ad, indsamles og sendes til genvinding på en miljøvenlig måde.



PV (personlige værnemidler), der kan være påkrævet til visse opgaver.

Høreværn	Sikkerhedsfodtøj	Hovedværn	Beskyttelseshandsker	
				Vådt gulv-advarselsskilt
Beskyttelse mod støv/allergifremkaldende stoffer	Øjenbeskyttelse	Beskyttelsesbeklædning	Refleksjakke	

Bemærk: Der skal foretages en risikovurdering for at bestemme, hvilke personlige værnemidler der bør anvendes.

Kritiske sikkerhedskomponenter:

Opladningsledninger: H05VV-F 3-leder x 1,0 mm²

Batterioplader: 100 V-240 V (50-60 Hz)

Jævnstrømseffekt: 25,6 VDC, 20 A



KOMPONENT	INTERVAL	EFTERSE FOR
Batteriopladerledning	DAGLIGT	Ridser, revner, flækning, blotlagte ledere
Børster	DAGLIGT	Børsteskade eller -slitage eller slitage på drevkrave
Svaberliste	FØR HVER BRUG	Slitage, revner, flækning
Filtre	FØR HVER BRUG	Tilstopning og fremmedlegemer
Tanke	EFTER HVER BRUG	Skyl spildevandsstanken efter brug



ADVARSEL

Som med alt elektrisk udstyr skal der altid udvises omhu og opmærksomhed under brug. Det skal også sikres, at rutinemæssig og forebyggende vedligeholdelse udføres regelmæssigt for at garantere sikker drift. Operatører skal have fyldestgørende instruktioner om korrekt anvendelse af denne maskintype.

Manglende påkrævet vedligeholdelse, herunder udskiftning af dele i henhold til den korrekte standard, kan betyde, at udstyret ikke er sikkert, og producenten fralægger sig ethvert ansvar i denne henseende.

Ved bestilling af reservedele skal modelnummeret/serienummeret, der er specificeret på klassificeringspladen, altid oplyses.

Må ikke bruges til rengøring på overflader med en hældning, der overskrider hældningen markeret på maskinen. Undgå pludselige opbremsninger på ramper eller stigninger. Undgå skarpe sving. Kør langsomt ned ad ramper. Rengør kun ved at køre ned ad rampen

Dette apparat er ikke beregnet til at blive brugt af personer (herunder børn) med nedsatte fysiske, sensoriske eller mentale evner eller manglende erfaring og viden. Børn skal holdes under opsyn for at sikre, at de ikke leger med apparatet.

Brug kun de børster, der leveres med apparatet, eller dem, der er specificeret i betjeningsvejledningen.

Brug af andre børster kan forringe sikkerheden.

Der fås et helt sortiment af børster og tilbehør til dette produkt.

Brug kun børster eller rondeller, som er egnede til korrekt drift af maskinen til den specifikke opgave, der udføres.

Det er yderst vigtigt, at dette udstyr er korrekt monteret og betjenes i overensstemmelse med gældende sikkerhedsbestemmelser.

Når udstyret er i brug, skal det altid sikres, at alle nødvendige forholdsregler tages for at garantere sikkerheden for operatøren og alle andre personer, der kan blive berørt.

Bær skridsikkert fodtøj, når der skures. Brug åndedrætsværn i støvede omgivelser.

Maskinen skal frakobles ledningsnettet, inden der foretages rengøring, servicering eller vedligeholdelse, og når der udskiftes reservedele, eller når maskinen konverteres til en anden funktion.

Maskiner, der er tilsluttet lysnettet, skal frakobles ved at tage strømstikket ud, og batteridrevne maskiner skal frakobles ved at bruge den øverste ON/OFF-knap på batteriet.

For at forhindre uautoriseret brug af maskinen, skal afbryderknappen fjernes efter brug.

Maskiner, der efterlades uden opsyn, skal sikres mod utilsigtede bevægelser.

Læs producentens anvisninger ved anvendelse af rengøringsmidler og andre væsker.



FORSIGTIG

Denne maskine er ikke beregnet til opsamling af sundhedsskadeligt støv.

Denne maskine må ikke opbevares udendørs eller i våde omgivelser.

Denne maskine er kun beregnet til indendørs brug.

BEMÆRKNINGER: Denne maskine er beregnet til erhvervsbrug, f.eks. på hoteller, skoler, hospitaler, fabrikker, forretninger, kontorer og udlejningsvirksomheder. Dette produkt overholder kravene i IEC 60335-2-72



DU SKAL

- Sørg for, at kun kompetente personer pakker maskinen ud/monterer den.
- Holde maskinen ren.
- Holde børsterne i god stand.
- Straks udskifte slidte eller beskadigede dele.
- Sørg for regelmæssigt at undersøge strømledningen for skader, såsom revner eller ældning. Hvis der konstateres skader, skal ledningen udskiftes før yderligere brug.
- Sørg for kun at udskifte strømledningen med den korrekte reservedel, der er godkendt af Numatic.
- Sørg for, at arbejdsområdet er frit for forhindringer og/eller mennesker.
- Sørg for, at arbejdsområdet er velbelyst.
- Sørg for først at feje området, der skal rengøres.



DU MÅ IKKE

- Bruge damprensere eller højtryksvaskere til rengøring af maskinen eller bruge den i regn.
- Tillade, at reparationer udføres af uerfarne personer. Tilkald en eksperter.
- Efterlade børstepuden på maskinen, når den ikke er i brug.
- Lade maskinen blive anvendt af operatører, der er uerfarne eller uautoriserede eller ikke er korrekt oplærte.
- Bruge maskinen, uden at tankene er placeret korrekt på maskinen, som vist i vejledningen.
- Forvente, at maskinen er problemfri og driftssikker, medmindre den vedligeholdes korrekt.
- Lade vandopløsningerne trænge ind i batteriet.
- Løfte eller trække maskinen ved driftsudløserne – brug håndtaget.
- Fjerne håndtaget fra maskinen, medmindre den er til service eller reparation.



LÆS VEJLEDNINGEN FØR
BRUG

Forholdsregler ved arbejde med batterier

1. Bær altid beskyttelsesbeklædning, f.eks. visir, handsker og overalls ved arbejde med batterier.
2. Når det er muligt, skal opladning altid foregå i et korrekt indrettet og godt ventileret område. Ryg ikke, og undgå åben ild i opladningsområdet.
3. Fjern eventuelle metalgenstande fra hænder, håndled og hals, f.eks. ringe, kæder o.l., før der arbejdes med et batteri.
4. Anbring aldrig værktøj eller metalgenstande oven på batteriet.
5. Når opladning er gennemført, skal der afbrydes fra lysnettet.
6. Batterierne skal fjernes fra maskinen, før den skrottes.
7. Maskinen skal frakobles strømforsyningen, inden batteriet fjernes.
8. Sådan fjernes batterierne: Afbryd maskinen fra strømforsyningen (hvis den oplader), og sørg for, at batterierne er slået fra vha. den knap, der er placeret øverst på batteriet. Kobl slangerne fra udskiller og tanke. Fjern udskiller og tanke. Skru batteristopperne af, og fjern dem. Frigør batteriklemmerne, og fjern dem. Fjern batterierne.
9. Batterierne skal bortskaffes på sikker vis i henhold til lokale bestemmelser.
10. Udskift kun batterierne med ægte Numatic-batterier.
11. Lad ikke batterierne blive helt afladet, da der ellers er risiko for, at de ikke kan genoplades. Batterierne må ikke aflades til under 22,5 volt med 10 A.
12. Lad ikke ét batteri blive afladet uafhængigt af det andet.
13. Bland ikke batterier fra forskellige maskiner.
14. De batterier, der er monteret på dette produkt, er af typen litium-ion (Li-ion), litium-jernfosfat (LFP). Montering af enhver anden type batteri kan udgøre en sikkerhedsrisiko.
15. Sluk for batteriet vha. den øverste ON/OFF-knap før rengøring eller vedligeholdelse.

Batteripleje

1. Batteriopbevaring:
 - a. Batterierne skal opbevares på et tørt, plant og rent sted, der ikke overstiger temperaturområdet 15 °C-25 °C.
 - b. Batterierne skal oplades helt hver 6. måned under opbevaring eller hvis batterispændingen falder til 25 V.
 - c. Batterierne skal tages i brug inden for 12 måneder efter fremstillingsdatoen. I modsat fald falder kapaciteten ved brug. (batteriets datokode) –

ZP19006F YYW W0 0001



Hvis et batteri ikke vil tændes (ON) og den grønne LED på toppen ikke lyser, er der opstået uoprettelig beskadigelse. I denne tilstand må et batteri ikke tages i brug og skal bortskaffes i henhold til lokale retningslinjer fra myndighederne.

2. Under brug:
 - a. Batterierne skal genoplades efter hver brug, uanset maskinens driftstid.
 - b. Hvis maskinen skal henstå ubrugt i længere tid, skal du gøre følgende:
 - i. Oplad batterierne helt.
 - ii. Lad ikke batterier henstå ubrugt i mere end 6 måneder.

Dagligt

Hold maskinen ren.

Sørg for, at børster/puder/svaber/filtre er i god stand.

Kontrollér, om der er slidte eller beskadigede dele, og udskift dem øjeblikkeligt.

Tøm og skyl spildevandstanken efter hver brug.

Opbevar maskinen med børsteskjoldet fastgjort i hævet position.

Ugentligt – som dagligt og desuden:

Kontrollér børste eller pude og skørt, og skyl.

Kontrollér gulvenhedens lister for slitage, og tør dem af.

Rengør udskillerenheden, inklusive filter, og kontrollér forseglingsens stand.

Skyl systemet igennem med rent vand, og rengør filtrene.

Batterier

Batterierne skal altid genoplades efter brug.

Oplad i mindst 4 timer. Lad batteriet stå til opladning natten over mindst én gang om måneden.

Når batteriet er fuldt opladet, forlænges dets levetid.

Twin Tec
Vedligeholdelse

EN Spare Parts

PART NO.	BRUSHES	PART NO.	SIDE SKIRTS
918292	300MM TEN-TEC "OCTO" BRUSH - CODE RED	206947	SPLASH SKIRT
606151	300MM OCTO NYLOSCRUB BRUSH	PART NO.	HOSES
606153	300MM OCTO LONGLIFE BRUSH (GREEN)	908990	DUMP HOSE 1100MM X Ø38MM (TOP TANK)
606327	300MM OCTO LONGLIFE BRUSH (RED)	900901	HOSE CLOSURE REPLACEMENT (35MM-38MM STRETCH HOSE)
606406	300MM PADLOC OCTO DRIVE BOARD	908821	SUCTION HOSE 1700MM X Ø38MM
900719	300MM NULOC OCTO DRIVE BOARD	237718	HOSE GUIDE
PART NO.	FLOOR TOOL	213060	VAC HOSE 1060MM X Ø38MM
904694	850 TWINTEC ALUMINIUM FLOOR TOOL (38MM HOSE, RED TRIM, SERILOR BLADES)	903977	DUMP HOSE ASSEMBLY C/W RED HOSE CAP (BOTTOM TANK)
900520	ALUMINIUM 850 FLOOR TOOL. REPLACEMENT SERILOR GREEN POLYURETHANE BLADES	237754	35-38MM BLACK HOSE CLIP
PART NO.	KEYS	901916	28MM HOSE CLIP
907208	SPARE SET OF KEYS (010K95, FOR 020SCA1/907149)	PART NO.	GENERAL
PART NO.	FUSES	908342	TANK FILTER (RED)
916942	TVL SPARE FUSE PACK	904197	RED BOTTOM TANK FILLING FILTER
PART NO.	SEAT COVER	904198	RED FILLER CAP
280001	RIDE-ON SEAT COVER	206953	FLOOR TOOL DETENT PIN
PART NO.	STRAINER/FILTER	909396	FLOAT BASKET FILTER
208888	EXTENDED STRAINER	PART NO.	CHARGING LEAD
208890	EXTENDED STRAINER CLEAR BOWL	221079	YELLOW CABLE EURO TYPE CHARGING LEAD
208830	STRAINER GASKET	220386	UK TYPE CHARGING LEAD
208889	EXTENDED STRAINER 50 MESH SCREEN		

TEILE-NR.	BÜRSTEN	TEILE-NR.	SEITLICHE SCHÜRZEN
918292	TEN-TEC- OKTO BÜRSTE 300 MM	206947	SPRITZSCHUTZSCHÜRZE
606151	300 MM OKTO-NYLOSCRUB-BÜRSTE	TEILE-NR.	SCHLÄUCHE
606153	300 MM OKTO-LONGLIFE-BÜRSTE (GRÜN)	908990	ABLASSSCHLAUCH 1100 MM X Ø38 MM (OBERER TANK)
606327	300 MM OKTO-LONGLIFE-BÜRSTE (ROT)	900901	SCHLAUCHVERSCHLUSSERSATZ (STRETCH-SCHLAUCH 35 – 38 MM)
606406	300 MM PADLOC-OKTO-MONTAGEPLATTE	908821	SAUGSCHLAUCH 1700 MM X Ø38 MM
900719	300 MM NULOC-OKTO-MONTAGEPLATTE	237718	SCHLAUCHFÜHRUNG
TEILE-NR.	ABSTREIFER	213060	SAUGSCHLAUCH 1060 MM X Ø38 MM
904694	850 TWINTEC ALUMINIUM-ABSTREIFER (SCHLAUCH 38 MM, ROTE TRIMMUNG, SERILOR-BLÄTTER)	903977	ABLASSSCHLAUCH-BAUGRUPPE C/W ROTE SCHLAUCHKAPPE
900520	850 ALUMINIUM-ABSTREIFER, GRÜNE SERILOR-ERSATZBLÄTTER AUS POLYURETHAN	237754	SCHWARZE SCHLAUCHKLEMME 35–38 MM
TEILE-NR.	SCHLÜSSEL	901916	SCHLAUCHKLEMME 28 MM
907208	ERSATZSCHLÜSSEL (010K95, FÜR 020SCA1/907149)	TEILE-NR.	ALLGEMEIN
TEILE-NR.	SICHERUNGEN	908342	TANKFILTER (ROT)
916942	TVL-ERSATZSICHERUNGSPAKET	904197	ROTER EINFÜLLFILTER FÜR DEN UNTEREN TANK
TEILE-NR.	SITZABDECKUNG	904198	ROTE EINFÜLLKAPPE
280001	AUFSITZ-SITZABDECKUNG	206953	ABSTREIFER-HALTESTIFT
TEILE-NR.	SIEB/FILTER	909396	SCHWIMM-KORBFILTER
208888	ERWEITERTES SIEB	TEILE-NR.	LADEKABEL
208890	ERWEITERTE SIEBREINIGUNGSSCHALE	221079	GELBES KABEL EUROTYP LADEKABEL
208830	SIEBDECKEL	220386	LADEKABEL TYP GROSSBRITANNIEN
208889	ERWEITERTES SIEB 50 MASCHENSIEB		

N° DE RÉF.	BROSSES	N° DE RÉF.	JUPES LATÉRALES
918292	BROSSE OCTO TEN-TEC 300 MM	206947	JUPE SPLASH
606151	BROSSE OCTO NYLOSCRUB 300 MM	N° DE RÉF.	TUYAUX
606153	BROSSE OCTO LONGLIFE 300 MM (VERTE)	908990	TUYAU DE VIDANGE 1100 MM X Ø38MM (RÉSERVOIR SUPÉRIEUR)
606327	BROSSE OCTO LONGLIFE 300 MM (ROUGE)	900901	FERMETURE DE TUYAU DE RECHANGE (TUYAU EXTENSIBLE 35 MM-38 MM)
606406	PLATEAU D'ENTRAÎNEMENT PADLOC OCTO 300 MM	908821	TUYAU D'ASPIRATION 1700 MM X Ø38 MM
900719	PLATEAU D'ENTRAÎNEMENT NULOC OCTO 300 MM	237718	GUIDE DE TUYAU
N° DE RÉF.	SUCEUR	213060	TUYAU D'ASPIRATION 1060 MM X Ø38 MM
904694	SUCEUR TWINTEC 850 EN ALUMINIUM (TUYAU DE 38 MM, GARNITURE ROUGE, RACLETTES SERILOR)	903977	ENSEMBLE TUYAU DE VIDANGE AVEC CAPUCHON ROUGE
900520	SUCEUR 850 EN ALUMINIUM. RACLETTES SERILOR VERTES DE REMPLACEMENT EN POLYURÉTHANE	237754	COLLIER DE SERRAGE NOIR DE 35-38 MM
N° DE RÉF.	CLÉS	901916	COLLIER DE SERRAGE DE 28 MM
907208	DOUBLES DE CLÉS (010K95, POUR 020SCA1/907149)	N° DE RÉF.	DIVERS
N° DE RÉF.	FUSIBLES	908342	FILTRE DE RÉSERVOIR (ROUGE)
916942	ENSEMBLE DE FUSIBLES TVL DE RECHANGE	904197	FILTRE DE REMPLISSAGE DE RÉSERVOIR À FOND ROUGE
N° DE RÉF.	HOUSE DE SIÈGE	904198	BOUCHON DE REMPLISSAGE ROUGE
280001	HOUSE DE SIÈGE D'AUTOLAVEUSE	206953	GOUPILLE DE FIXATION DE SUCEUR
N° DE RÉF.	CRÉPINE/FILTRE	909396	PANIER-FILTRE À FLOTTEUR
208888	CRÉPINE ÉLARGIE	N° DE RÉF.	CÂBLE DE CHARGE
208890	CUVE TRANSPARENTE POUR LA CRÉPINE ÉLARGIE	221079	CÂBLE DE CHARGE JAUNE DE TYPE EUROPÉEN
208830	JOINT DE CRÉPINE	220386	CÂBLE DE CHARGE DE TYPE BRITANNIQUE
208889	GRILLE À MAILLE 50 POUR LA CRÉPINE ÉLARGIE		

ONDERDEELNR.	BORSTELS	ONDERDEELNR.	SPATSCHERMEN
918292	OCTO TEN-TEC-BORSTEL 300 MM	206947	SPATSCHERM
606151	OCTO NYLOSCRUB-BORSTEL 300 MM	ONDERDEELNR.	SLANGEN
606153	OCTO LONGLIFE-BORSTEL 300 MM (GROEN)	908990	AFVOERSLANG 1100MM X Ø38MM (BOVENSTE TANK)
606327	OCTO LONGLIFE-BORSTEL 300 MM (ROOD)	900901	SLANGAFDICHTING VERVANGING (FLEXIBELE SLANG 35 MM - 38 MM)
606406	SCHIJFPLAAT PADLOC OCTO (300 MM)	908821	ZUIGSLANG 1700 MM X Ø 38 MM
900719	SCHIJFPLAAT NULOC CCTO 300 MM	237718	HANDLEIDING VOOR SLANGEN
ONDERDEELNR.	VLOERELEMENT	213060	ZUIGSLANG 1060 MM X Ø 38 MM
904694	850 TWINTEC ALUMINIUM VLOERELEMENT (38MM SLANG, RODE RAND, SERILOR WISSERS)	903977	AFVOERSLANGMONTAGE MET RODE DOP
900520	ALUMINIUM 850 VLOERELEMENT VERVANGING SERILOR GROEN POLYURETHANE WISSERS	237754	ZWARTE SLANGKLEM 35-38 MM
ONDERDEELNR.	SLEUTELS	901916	SLANGKLEM 28 MM
907208	RESERVESLEUTELS (010K95, VOOR 020SCA1/907149)	ONDERDEELNR.	ALGEMEEN
ONDERDEELNR.	ZEKERINGEN	908342	TANKFILTER (ROOD)
916942	TVL RESERVEZEKERINGEN	904197	RODE FILTER VOOR HET VULLEN VAN DE ONDERSTE TANK
ONDERDEELNR.	ZETELAFDEKKING	904198	RODE VULDOP
280001	RIDE-ON ZETELAFDEKKING	206953	VLOERELEMENT DRUKPIN
ONDERDEELNR.	ZEEF/FILTER	909396	DRIJVEND FILTERMANDJE
208888	VERLENGDE ZEEF	ONDERDEELNR.	LAADSNOER
208890	VERLENGDE ZEEF DOORZICHTIGE BAK	221079	GELE LAADKABEL EUROPEES TYPE
208830	ZEEFPAKKING	220386	LAADKABEL VK TYPE
208889	VERLENGDE ZEEF MAASWIJDTE 50		

REFERÊNCIA	ESCOVAS	REFERÊNCIA	ABAS LATERAIS
918292	ESCOVA OCTO TEN-TEC DE 300 MM	206947	ABA ANTI-SALPICOS
606151	ESCOVA OCTO NYLOSCRUB DE 300 MM	REFERÊNCIA	MANGUEIRAS
606153	ESCOVA OCTO DE LONGA DURAÇÃO DE 300 MM (VERDE)	908990	MANGUEIRA DE DESCARGA 1100 MM X Ø38 MM (DEPÓSITO SUPERIOR)
606327	ESCOVA OCTO DE LONGA DURAÇÃO DE 300 MM (VERMELHO)	900901	SUBSTITUIÇÃO DE FECHO DA MANGUEIRA (MANGUEIRA ELÁSTICA DE 35 MM-38 MM)
606406	PLACA DE ACIONAMENTO PADLOC OCTO DE 300 MM	908821	MANGUEIRA DE ASPIRAÇÃO 1700 MM X Ø38 MM
900719	PLACA DE ACIONAMENTO NULOC OCTO DE 300 MM	237718	GUIA DE MANGUEIRA
REFERÊNCIA	FERRAMENTA DE PISO	213060	MANGUEIRA DE VÁCUO 1060 MM X Ø38 MM
904694	FERRAMENTA DE PISO EM ALUMÍNIO 850 TWINTEC (MANGUEIRA DE 38 MM, REVESTIMENTO EM VERMELHO, LÂMINAS SERILOR)	903977	CONJUNTO DE MANGUEIRA DE DESCARGA INCLUI TAMPA DE MANGUEIRA EM VERMELHO
900520	FERRAMENTA DE PISO EM ALUMÍNIO 850. LÂMINAS SERILOR DE POLIURETANO VERDE PARA SUBSTITUIÇÃO	237754	COTOVELO DA MANGUEIRA EM PRETO DE 35-38 MM
REFERÊNCIA	CHAVES	901916	COTOVELO DA MANGUEIRA 28 MM
907208	CONJUNTO DE CHAVES SOBRESSELENTES (010K95, PARA 020SCA1/907149)	REFERÊNCIA	GERAL
REFERÊNCIA	FUSÍVEIS	908342	FILTRO DO DEPÓSITO (VERMELHO)
916942	CONJUNTO DE FUSÍVEIS SOBRESSELENTES TVL	904197	FILTRO DE ENCHIMENTO DO DEPÓSITO INFERIOR VERMELHO
REFERÊNCIA	COBERTURA DO BANCO	904198	TAMPA DE ENCHIMENTO VERMELHA
280001	COBERTURA DO BANCO RIDE-ON	206953	PINO DE RETENÇÃO DA FERRAMENTA DE PISO
REFERÊNCIA	FILTRO	909396	CESTO FILTRANTE FLUTUANTE
208888	FILTRO ALARGADO	REFERÊNCIA	CABO DE CARREGAMENTO
208890	COPO TRANSPARENTE DO FILTRO ALARGADO	221079	CABO DE CARREGAMENTO TIPO EURO, AMARELO
208830	JUNTA DO FILTRO	220386	CABO DE CARREGAMENTO TIPO RU
208889	FILTRO ALARGADO COM MALHA DE 50		

N. PARTE	SPAZZOLE	N. PARTE	RIPARI LATERALI
918292	SPAZZOLA OCTO TEN-TEC DA 300 MM	206947	RIPARO ANTISPRUZZI
606151	SPAZZOLA OCTO NYLOSCRUB DA 300 MM	N. PARTE	FLESSIBILI
606153	SPAZZOLA OCTO LONGLIFE (VERDE) DA 300 MM	908990	FLESSIBILE DI SCARICO 1100 MM X Ø38 MM (SERBATOIO SUPERIORE)
606327	SPAZZOLA OCTO LONGLIFE (ROSSA) DA 300 MM	900901	RICAMBIO CHIUSURA FLESSIBILE (TUBO ESTENSIBILE 35 MM-38 MM)
606406	SCHEDA DI COMANDO PADLOC OCTO DA 300 MM	908821	FLESSIBILE DI ASPIRAZIONE 1700 MM X Ø38 MM
900719	SCHEDA DI COMANDO NULOC OCTO DA 300 MM	237718	GUIDA FLESSIBILE
N. PARTE	TERGIPAVIMENTO	213060	FLESSIBILE DI ASPIRAZIONE 1060 MM X Ø38 MM
904694	TERGIPAVIMENTO ALLUMINIO TWINTEC 850 (FLESSIBILE 38 MM, FINIZIONE ROSSA, LAME SERILOR)	903977	COMPLESSIVO FLESSIBILE DI SCARICO CON TAPPO ROSSO
900520	RICAMBIO TERGIPAVIMENTO ALLUMINIO 850 LAME IM POLIURETANO VERDI SERILOR	237754	FERMATUBI NERO PER FLESSIBILE 35-38 MM
N. PARTE	CHIAVI	901916	FERMATUBI PER FLESSIBILE 28 MM
907208	SET CHIAVI DI RICAMBIO (010K95, PER 020SCA1/907149)	N. PARTE	GENERALE
N. PARTE	FUSIBILI	908342	FILTRO SERBATOIO (ROSSO)
916942	RICAMBIO PACCO FUSIBILI TVL	904197	FILTRO DI RIEMPIMENTO SERBATOIO INFERIORE ROSSO
N. PARTE	COPRISEDILE	904198	TAPPO BOCCHETTONE RIEMPIMENTO ROSSO
280001	COPRISEDILE PER SEDILE CON UOMO A BORDO	206953	PERNI DI RITEGNO TERGIPAVIMENTO
N. PARTE	FILTRO	909396	FILTRO A CESTELLO GALLEGGIANTE
208888	FILTRO ESTESO	N. PARTE	CAVO DI RICARICA
208890	COPPA TRASPARENTE FILTRO ESTESO	221079	CAVO DI RICARICA GIALLO TIPO EURO
208830	GUARNIZIONE FILTRO	220386	CAVO DI RICARICA TIPO UK
208889	RETE 50 FILTRO ESTESO		

N.O DE ARTÍCULO	CEPILLOS	N.O DE ARTÍCULO	FALDONES LATERALES
918292	CEPILLO OCTO TEN TEC DE 300 MM	206947	FALDÓN ANTISALPICADURA
606151	CEPILLO OCTO NYLOSCRUB DE 300 MM	N.O DE ARTÍCULO	TUBOS
606153	CEPILLO OCTO LONGLIFE DE 300 MM (VERDE)	908990	TUBO DE VACIADO DE 1100 MM X Ø38 MM (DEPÓSITO SUPERIOR)
606327	CEPILLO OCTO LONGLIFE DE 300 MM (ROJO)	900901	CIERRE DE TUBO DE REPUESTO (TUBO EXTENDIBLE DE 35 MM-38 MM)
606406	PLATO IMPULSOR PADLOC OCTO DE 300 MM	908821	TUBO DE ASPIRACIÓN DE 1700 MM X Ø38 MM
900719	PLATO IMPULSOR PADLOC OCTO DE 300 MM	237718	GUÍA DE TUBO
N.O DE ARTÍCULO	BOQUILLA DE ASPIRACIÓN	213060	TUBO DE ASPIRACIÓN DE 1060 MM X Ø38 MM
904694	BOQUILLA DE ASPIRACIÓN DE ALUMINIO TWINTEC 850 (TUBO DE 38 MM, DETALLES ROJOS, GOMAS SERILOR)	903977	TUBO DE VACIADO JUNTO CON CAPUCHÓN DE TUBO ROJO (DEPÓSITO INFERIOR)
900520	GOMAS DE POLIURETANO VERDES MARCA SERILOR DE REPUESTO PARA BOQUILLA DE ASPIRACIÓN DE ALUMINIO 850	237754	ABRAZADERA DE TUBO NEGRA DE 35-38 MM
N.O DE ARTÍCULO	LLAVES	901916	ABRAZADERA DE TUBO DE 28 MM
907208	JUEGO DE LLAVES DE REPUESTO (010K95, PARA 020SCA1/907149)	N.O DE ARTÍCULO	ARTÍCULOS GENERALES
N.O DE ARTÍCULO	FUSIBLES	908342	FILTRO DE DEPÓSITO (ROJO)
916942	PAQUETE DE FUSIBLES DE REPUESTO PARA TVL	904197	FILTRO ROJO DE LLENADO DEL DEPÓSITO INFERIOR
N.O DE ARTÍCULO	FUNDA DE ASIENTO	904198	TAPÓN ROJO DE LLENADO
280001	FUNDA DE ASIENTO	206953	PASADOR DE RETENCIÓN DE BOQUILLA DE ASPIRACIÓN
N.O DE ARTÍCULO	COLADOR/FILTRO	909396	FILTRO TIPO CESTA DE FLOTADOR
208888	COLADOR LARGO	N.O DE ARTÍCULO	CABLE DE CARGA
208890	RECIPIENTE TRANSPARENTE DEL COLADOR LARGO	221079	CABLE DE CARGA AMARILLO PARA EUROPA
208830	JUNTA DE COLADOR	220386	CABLE DE CARGA PARA REINO UNIDO
208889	TAMIZ DE MALLA 50 DEL COLADOR LARGO		

NR KAT.	SZCZOTKI	NR KAT.	OSŁONY BOCZNE
918292	SZCZOTKA OCTO TEN-TEC 300 MM	206947	OSŁONA ANTYBRYZGOWA
606151	SZCZOTKA OCTO NYLOSCRUB 300 MM	NR KAT.	WĘŻE
606153	SZCZOTKA OCTO LONGLIFE (ZIELONA) 300 MM	908990	WAŻ SPUSTOWY 1100MM X Ø38MM (ZBIORNIK GÓRNY)
606327	SZCZOTKA OCTO LONGLIFE (CZERWONA) 300MM	900901	WYMIANA ZACISKU WĘŻA (35MM-38MM WAŻ ELASTYCZNY)
606406	PŁYTA PADLOC OCTO DRIVE 300MM	908821	WAŻ SSĄCY 1700MM X Ø38MM
900719	PŁYTA NULOC OCTO DRIVE 300MM	237718	PROWADNICA WĘŻA
NR KAT.	SSAWA	213060	WAŻ SSĄCY 1060MM X Ø38MM
904694	SSAWA ALUMINIOWA 850 TWINTEC (WAŻ 38MM, CZERWONE WYKOŃCZENIE, PIÓRA SERILOR)	903977	ZESPÓŁ WĘŻA SPUSTOWEGO C/W CZERWONY KOŁPAK NA WAŻ (ZBIORNIK DOLNY)
900520	SSAWA ALUMINIOWA 850. WYMIENNE ZIELONE PIÓRA POLIURETANOWE SERILOR	237754	CZARNY ZACISK WĘŻA 35-38MM
NR KAT.	KLUCZYKI	901916	ZACISK WĘŻA 28MM
907208	ZAPASOWY ZESTAW KLUCZYKÓW (010K95, FOR 020SCA1/907149)	NR KAT.	INFORMACJE OGÓLNE
NR KAT.	BEZPIECZNIKI	908342	FILTR ZBIORNIKA (CZERWONY)
916942	ZESTAW ZAPASOWYCH BEZPIECZNIKÓW TVL	904197	CZERWONY FILTR NAPEŁNIAJACY ZBIORNIKA DOLNEGO
NR KAT.	POKRYCIE SIEDZENIA	904198	CZERWONY KOREK WLEWOWY
280001	POKRYCIE SIEDZENIA MASZYNY SAMOJEZDNEJ	206953	KOŁEK ZACZEPOWY SSAWY
NR KAT.	FILTR	909396	FILTR KOSZYKOWY
208888	ROZSZERZONY FILTR	NR KAT.	KABEL DO ŁADOWANIA
208890	MISKA PRZEZROCYSTA ROZSZERZONEGO FILTRA	221079	ŻÓŁTY PRZEWÓD DO ŁADOWANIA TYPU EURO
208830	USZCZELKA FILTRA	220386	PRZEWÓD DO ŁADOWANIA TYPU UK
208889	OSŁONA SIATKI 50, ROZSZERZONY FILTR		

ARTIKELNR	BORSTAR	ARTIKELNR	SIDOKJOLAR
918292	300 MM OCTO TEN-TEC-BORSTE	206947	STÄNKSKYDD
606151	300 MM OCTO NYLOSCRUB-BORSTE	ARTIKELNR	SLANGAR
606153	300 MM OCTO LONGLIFE-BORSTE (GRÖN)	908990	TÖMNINGSSLANG 1 100 MM X Ø 38 MM (TANKENS OVANSIDA)
606327	300 MM OCTO LONGLIFE-BORSTE (RÖD)	900901	BYTE AV SLANGHÖLJE (35–38 MM STRETCHSLANG)
606406	300 MM PADLOC OCTO-DRIVPLATTA	908821	SUGSLANG 1 700 MM X Ø 38 MM
900719	300 MM NULOC OCTO-DRIVPLATTA	237718	SLANGHÅLLARE
ARTIKELNR	GOLVREDSKAP	213060	DAMMSUGARSLANG 1 060 MM X Ø 38 MM
904694	850 TWINTEC GOLVVERKTYG I ALUMINIUM (38 MM SLANG, RÖD KANT, SERILORBLAD)	903977	TÖMNINGSSLANGSYSTEM MED RÖTT SLANGLOCK (TANKENS UNDERSIDA)
900520	GOLVVERKTYG I ALUMINIUM 850. RESERVDDEL SERILOR GRÖNA POLYURETANBLAD	237754	35–38 MM SVART SLANGKLÄMMA
ARTIKELNR	ENHETER	901916	28 MM SLANGKLÄMMA
907208	EXTRA NYCKELSATS (010K95, FÖR 020SCA1/907149)	ARTIKELNR	ALLMÄNT
ARTIKELNR	SÄKRINGAR	908342	TANKFILTER (RÖTT)
916942	TVL EXTRA SÄKRINGSPAKET	904197	PÅFYLLNINGSFILTER FÖR TANK MED RÖD BOTTEN
ARTIKELNR	SÄTESKLÄDSEL	904198	RÖTT PÅFYLLNINGSLÖCK
280001	SÄTESÖVERDRAG	206953	SPÄRRSTIFT FÖR GOLVVERKTYG
ARTIKELNR	SIL/FILTER	909396	FLYTKORGSFILTER
208888	FÖRLÄNGD SIL	ARTIKELNR	LADDNINGSKABEL
208890	FÖRLÄNGD SIL GENOMSKINLIG SKÅL	221079	GUL KABEL AV EURO-TYP MED LADDNINGSKABEL
208830	SILPACKNING	220386	LADDNINGSKABEL AV BRITTISK TYP
208889	SILNÄT FÖR FÖRLÄNGD SIL 50		

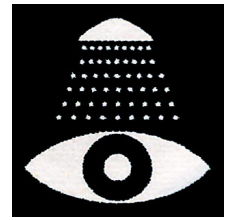
OSANRO	HARJAT	OSANRO	SIVUHELMAT
918292	OCTO TEN-TEC -HARJA, 300 MM	206947	ROISKEHELMA
606151	OCTO NYLOSCRUB -HARJA, 300 MM	OSANRO	LETKUT
606153	OCTO LONGLIFE -HARJA (VIHREÄ), 300 MM	908990	TYHJENNYSLETKU, 1 100 MM X Ø 38 MM (YLÄSÄILIÖ)
606327	OCTO LONGLIFE -HARJA (PUNAINEN), 300 MM	900901	LETKUN VAIHTOSULJIN (35–38 MM:N LAAJENNETTAVA LETKU)
606406	PADLOC OCTO -KÄYTTÖLEVY, 300 MM	908821	IMULETKU, 1 700 MM X Ø 38 MM
900719	NULOC OCTO -KÄYTTÖLEVY, 300 MM	237718	LETKUNOHJAIN
OSANRO	LATTIATYÖKALU	213060	ALIPAINELETKU, 1 060 MM X Ø 38 MM
904694	ALUMIININEN 850 TWINTEC -LATTIATYÖKALU (38 MM:N LETKU, PUNAINEN REUNUS, SERILOR-LAVAT)	903977	TYHJENNYSLETKUKOKOONPANO, PUNAINEN LETKUN KORKKI (ALASÄILIÖ)
900520	ALUMIININEN 850-LATTIATYÖKALU, VIHREÄT POLYUTERAANISET SERILOR-VAIHTOLAVAT	237754	35–38 MM:N MUSTA LETKUN PIDIKE
OSANRO	AVAIMET	901916	28 MM:N LETKUN PIDIKE
907208	VARA-AVAIMET (010K95, MALLIIN 020SCA1/907149)	OSANRO	YLEISET
OSANRO	SULAKKEET	908342	SÄILIÖN SUODATIN (PUNAINEN)
916942	TVL-VARASULAKEPAKETTI	904197	PUNAINEN ALASÄILIÖN TÄYTTÖSUODATIN
OSANRO	ISTUIMEN PÄÄLLINEN	904198	PUNAINEN TÄYTTÖAUKON KORKKI
280001	PÄÄLTÄAJETTAVAN KONEEN ISTUIMEN PÄÄLLINEN	206953	LATTIATYÖKALUN KIINNITYSTAPPI
OSANRO	SIIVILÄ/SUODATIN	909396	UIMURIKORIN SUODATIN
208888	LAAJENNETTU SIIVILÄ	OSANRO	LATAUSJOHTO
208890	LAAJENNETUN SIIVILÄN KIRKAS KULHO	221079	KELTAINEN LATAUSJOHTO, EUROOPPALAINEN MALLI
208830	SIIVILÄTIIVISTE	220386	LATAUSJOHTO, YHDISTYNEEN KUNINGASKUNNAN MALLI
208889	LAAJENNETUN SIIVILÄN 50 VERKKOSUODATIN		

DELNR.	BØRSTER	DELNR.	SIDESKØRTER
918292	300 MM OCTO TEN-TEC-BØRSTE	206947	STÆNKSKØRT
606151	300 MM OCTO NYLOSCRUB-BØRSTE	DELNR.	SLANGER
606153	300 MM OCTO LONGLIFE-BØRSTE (GRØN)	908990	DRÆNSSLANGE 1.100 MM X Ø 38 MM (ØVERSTE TANK)
606327	300 MM OCTO LONGLIFE-BØRSTE (RØD)	900901	UDSKIFTNING AF SLANGELUKNING (35 MM-38 MM STRÆKSLANGE)
606406	300 MM PADLOC OCTO-DREVPLADE	908821	SUGESLANGE 1700 MM X Ø 38 MM
900719	300 MM NULOC OCTO-DREVPLADE	237718	SLANGESTYR
DELNR.	GULVENHED	213060	VAKUUMSLANGE 1.060 MM X Ø 38 MM
904694	850 TWINTEC GULVENHED I ALUMINIUM (38 MM SLANGE, RØD BEKLÆDNING, SERILOR-KLINGER)	903977	DRÆNSSLANGEENHED K/M RØD SLANGDÆKSEL (NEDERSTE TANK)
900520	850-GULVENHED I ALUMINIUM. GRØNNE SERILOR-UDSKIFTNINGSKLINGER I POLYURETAN	237754	35-38 MM SORT SLANGEKLEMME
DELNR.	NØGLER	901916	28 MM SLANGEKLEMME
907208	EKSTRA NØGLESÆT (010K95, TIL 020SCA1/907149)	DELNR.	GENERELT
DELNR.	SIKRINGER	908342	TANKFILTER (RØDT)
916942	EKSTRA TVL-SIKRINGSPAKKE	904197	RØDT FILTER TIL PÅFYLDNING AF NEDERSTE TANK
DELNR.	SÆDEBETRÆK	904198	RØDT PÅFYLDNINGSDÆKSEL
280001	SÆDEBETRÆK	206953	LÅSESTIFT TIL GULVENHED
DELNR.	SIGTE/FILTER	909396	FILTER TIL FLYDEKURV
208888	FORLÆNGET SIGTE	DELNR.	OPLADNINGSLEDNING
208890	FORLÆNGET SIGTE KLAR SKÅL	221079	GUL OPLADNINGSLEDNING, EURO-TYPE
208830	FILTERPAKNING	220386	UK-OPLADNINGSLEDNING
208889	UDVIDET FILTER 50, MASKESIGTE		

EN | DE | FR | NL | PT | IT | ES
 PL | SV | FI | DA

Numatic Lithium-ion Rechargeable Battery

25.6V | 50Ah | 1280Wh | LFP26148129



It is important that you observe the following information and warnings!

Beachten Sie unbedingt die folgenden Informationen und Warnungen!

Il est important que vous respectiez les instructions et mises en garde suivantes!

Het is belangrijk dat u de volgende informatie en waarschuwingen in acht neemt!

É importante que observe as seguintes informações e advertências!

È importante osservare le informazioni e le avvertenze riportate di seguito!

Es importante observar la información y advertencias siguientes.

Ważne jest, aby przestrzegać następujących informacji i ostrzeżeń!

On tärkeää, että noudatat seuraavia tietoja ja varoituksia!

Det är viktigt att du läser nedanstående information och varningar!

Det er vigtigt, at du iagttager følgende oplysninger og advarsler!

Emergency Contact Information

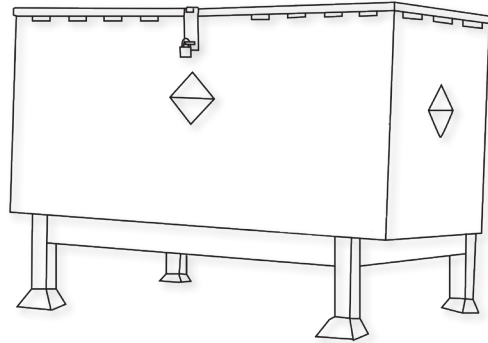
Address:	CBAK BATTERY HEADQUARTERS Shenzhen BAK ENERGY Co. LTD, 2603A BAK Tech Bldg, 9th Keyan Rd, Hi-tech Park, Nanshan Dist, Shenzhen City, China	NUMATIC INTERNATIONAL LTD Millfield Road, Chard, Somerset, TA20 2GB, UK
Tel:	0086-755-83283710	0044-146-068600
Fax:	0086-755-8328649	0044-146-068458

www.numatic.com | www.numatic.de | www.numatic.ch | www.numatic.fr
www.numatic.nl | www.numatic.co.za | www.numatic.pt | www.numatic.es
www.numatic.it | www.numatic.dk

1. DEFECTIVE BATTERIES

EN

1. If a customer wishes to return a battery to a supplier after removing from product, then collection of the battery must be arranged by the supplier; however, **Faulty batteries must not be returned through the postal system or by courier.**
2. If on return to a supplier, OR at a customer base, a suspected defective battery shows any signs of impact damage, distortion, blistering, loose parts or leakage then on no account should it be offered for condition checking. It must be considered defective and the procedures described from item 6 below should be followed.
3. If, on return to a supplier, OR at a customer base, a suspected defective battery, that shows No signs of impact damage, distortion, blistering, loose parts or leakage, may be offered for condition checking with an appropriate battery condition checking device operated by a competent person.
4. If checking shows the battery to be defective then the procedures described from item 6 below should be followed.
5. **On no account must any further attempt to recharge be made. A defective battery should not be stored inside buildings on any account.**
6. The defective battery must be switched off, and all electrical terminals sufficiently insulated to remove risk of short circuit. The defective battery can then be stored in a locked battery waste container which should be plastic or plastic lined and placed away from buildings and combustible materials and clearly signed as a defective battery container with appropriate warnings. Defective batteries should be sent for waste disposal / recycling according to your country waste regulations.



An example of a waste battery storage bin well away from buildings.

2. HANDLING AND STORAGE

EN

DANGER!

Improper handling can lead to an explosion or ignite a fire!
Store batteries out of reach of children.

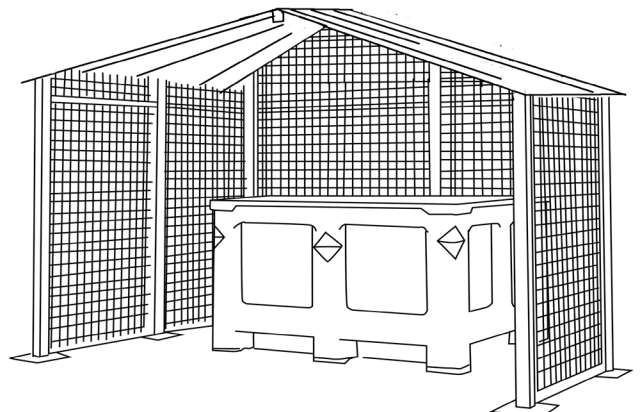
- Only trained staff can fix the battery in the machine.
- Storage temperature range: -10°C ~ 40°C .
- Temperatures must not exceed 40°C .
- Relative humidity range: 20% to 80%.
- Optimum preservation of functionality: 15°C ~ 25°C .

WARNING:

- Do not open the battery, disassemble it or allow it to fall from a substantial height.
- Protect the battery against short-circuiting – danger of explosion!
- Protect the battery against rain, do not immerse in liquids – danger of short-circuiting.
- Protect the battery against direct sunlight, heat and fire.
- Do not incinerate the battery – danger of explosion!
- Do not use defective or deformed batteries.
- Use only original Numatic specific appliances to charge and discharge batteries.
- Use only an external supply with the following specifications: 100-240V ~ 6.8A.

STORAGE:

- Good batteries should be stored in a protected area away from sources of direct heat and sunlight and should be kept dry.
- The temperature should not exceed 40°C but preferably not be above 25°C to maintain good battery performance.
- Storage area should be of low humidity, non dusty and a non corrosive atmosphere.
- An example of a well protected area with a cage to protect against accidental impact damage and with the batteries stored in a protective container to protect from heat, impact and accidental spillage of liquids.
- Care when handling / moving with forklift trucks or pallet trucks is needed at all times to avoid any physical damage to the batteries.
- If a good battery at any time is mishandled or subjected to any conditions that may damage it, as described in the battery Instruction manual supplied, it must then be considered as defective and procedures followed from Item 1 of this document overleaf.



3. HAZARDS IDENTIFICATION

EN

- Electrolyte may escape from damaged batteries. Avoid contact.
- Contact can cause skin irritation, burns and chemical burns.
- If liquid comes into contact with eyes, seek medical attention.
- Avoid inhaling any vapours formed or released from the battery – Contains caustic alkaline electrolytes.
- Warning - Risk of fire - This battery contains No user serviceable parts.

4. FIRST AID MEASURES

EN

In the event of contact with released electrolyte or electrolyte vapours:

- Eye contact – flush eyes for at least 15 minutes with plenty of clean water without rubbing and seek medical attention.
- Skin contact – wash affected areas of skin with plenty of water and soap; if irritation persists, seek medical attention.
- Inhalation – provide fresh air or administer oxygen immediately and seek medical attention.
- Ingestion – if electrolyte has been ingested, seek medical attention immediately.

Information for physicians:

- Contains caustic alkaline electrolytes in cells with Lithium Iron Phosphate – NO LITHIUM METAL OR LITHIUM ALLOYS.

5. FIRE FIGHTING MEASURES

EN

- In case of fire – Keep clear of vapours and gases generated, take wind direction into consideration. If possible without danger, remove batteries from the vicinity of the fire. In principle, cooling or extinguishing with water is possible, but should only be done by trained personnel with sufficiently large quantities of water.
- If the hazard situation is unclear, extinguish only with ABC powder extinguishers (Class D extinguishers for fires involving metals are especially suitable).
- Fire fighters should only approach the fire wearing protective clothing and self-contained breathing apparatus.
- Once the fire has been extinguished, as a rule, the area should be monitored (fire watch) and cleaned up by trained and appropriately equipped personnel; fire residue should be contained and disposed of properly.

6. EXPOSURE CONTROLS, PERSONAL PROTECTION

EN

Respiratory Protection:

- In case of battery venting, providing as much ventilation as possible. Avoid confined areas with venting batteries.
- Respiratory Protection is not necessary under conditions of normal use.

Ventilation:

- Not necessary under conditions of normal use.

Protective Gloves:

- Not necessary under conditions of normal use.

Other Protective Clothing or Equipment:

- Not necessary under conditions of normal use.
- Personal Protection is recommended for venting batteries: Respiratory Protection, Protective Gloves, Protective Clothing and safety glass with side shields.

7. ACCIDENTAL RELEASE

EN

Disposal – Wear protective clothing and equipment, wipe up with absorbent textile and dispose of as hazardous waste at collection points for hazardous waste according to national regulations.

8. DO

EN

- Use NUMATIC batteries only with NUMATIC appliances and charge them only using NUMATIC chargers.
- Charge battery before use.
- Store the battery out of the reach of children.
- Protect from rain – do not immerse in fluids.
- Protect from direct sunlight, heat, and open flames.
- Keep a battery that is not in use away from metal objects, (e.g. nails, coins, jewellery).
- Follow the disposal advice of the manufacturer and any internal waste management guidance.
- Use and store the battery with-in temperature range (as shown in Temperature Range Table).
- Always switch off the battery using the button by holding it for 6 seconds, before disconnection and handling.
- To activate / turn ON the battery please hold the top button for 6 seconds or alternatively charge the battery using original Numatic specific chargers.
- Be aware of the risk of terminals of the battery-operated appliance or battery being short circuited by metal objects.



Temperature Range Table

Temperature Range Table	
CHARGING	5°C~35°C
DISCHARGING	-10°C~35°C
STORAGE OPTIMUM	15°C~25°C
STORAGE LIMIT	-10°C~40°C

Warning: The battery must only be charged by the Numatic Charger supplied with the product and under NO circumstances should an alternative non Numatic charger be used as there is a risk of severe damage and fire could result.

Note* "If batteries are subjected to temperatures beyond normal operating limits automatic shutdown will occur. Under these conditions allow the batteries to acclimatise at room temperature (18°C – 22°C) for several hours to allow the battery to wake up".

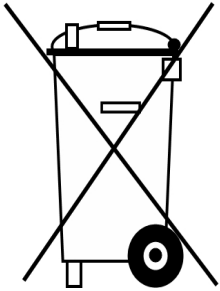
9. DO NOT

EN

- Throw battery into fire – risk of explosion!
- Charge or use a defective, damaged or deformed battery.
- Open, damage or drop the battery.
- Expose the battery to microwaves or high pressure.
- Bridge (short circuit) the battery terminals with metallic objects since this may damage the battery.
- Use metal containers for transporting batteries.
- Expose the batteries to high temperatures including direct sunlight.
- Crush, break open or physically abuse the batteries or the equipment that contains them.

10. DISTRIBUTOR TAKE-BACK / DISPOSAL

EN



- On the basis of the Battery Directive, the manufacturers take responsibility for financing collection, treatment and recycling of batteries used in devices. To this end, batteries must be handed over for disposal to the collection systems established for this under national law. Disposal of batteries together with household waste is prohibited; batteries must be collected separately according to type.
- Return the battery free of charge to your NUMATIC servicing dealer for disposal or hand it over to an appropriate public collection point.

11. CHARGING BATTERIES

EN

- The charger is intended for use only in the machine where it has been installed. The charger is intended for use with the detachable power cord supplied, the power unit is capable of operating at different voltages without user adjustment. If the charger is damaged or does not charge anymore, please return to service centre.

CAUTION!

- Check the mains cord regularly for any sign of damage.
- Do not use damaged devices.
- If the mains cord of the charger is damaged, it must be replaced by an original NUMATIC mains cord available from the manufacturer or service agent.

12. WARRANTY

EN

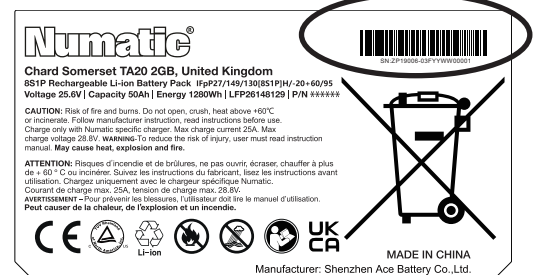
Lithium-Ion Battery Warranty Warranty: Commercial Use

- a. Batteries are warranted for (3 Years) as standard. ***Note:** Numatic dealerships outside of the UK may provide longer warranty periods. Please confirm with your Numatic dealership on purchase of your product.
- b. To claim warranty the following details must be supplied
 - i. Serial number of the machine
 - ii. Battery date code
 - iii. Date purchased
 - iv. Proof of Purchase
 - v. Maintenance history and charging regime

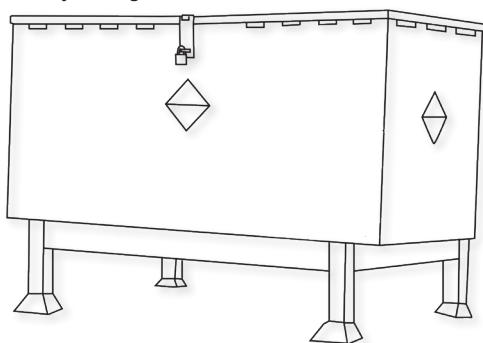
Failure to use the correct Numatic charger will void your warranty.

ZP18030-02FYYWW000001

Serial number
Week of production
Year of production



1. Will der Kunde eine Batterie nach der Entnahme aus dem Produkt an einen Lieferanten zurücksenden, muss die Abholung der Batterie vom Lieferanten organisiert werden. **Schadhafte Batterien dürfen nicht mit der Post oder anderen Kurierdiensten zurückgesendet werden.**
2. Zeigt eine als schadhaft verdächtige Batterie nach Rücksendung zum Lieferanten ODER an einem Standort des Kunden Anzeichen von Schädigungen, wie Stoßspuren, Verbiegungen, Blasenbildung, lose Teile oder Lecks, so darf sie auf keinen Fall zur Zustandsüberprüfung vorgelegt werden. Sie ist als schadhaft anzusehen, weshalb die unter nachstehendem Punkt 6 beschriebenen Verfahren durchzuführen sind.
3. Zeigt eine als schadhaft verdächtige Batterie nach Rücksendung zum Lieferanten ODER an einem Standort des Kunden keine Anzeichen von Schädigungen, wie Stoßspuren, Verbiegungen, Blasenbildung, lose Teile oder Lecks, so kann sie zur Überprüfung ihres Zustands vorgelegt werden. Die Überprüfung muss mit einem von einer fachkundigen Person betriebenen geeigneten Batterieprüfgerät erfolgen.
4. Stellt sich bei der Prüfung heraus, dass die Batterie schadhaft ist, so sind die unter nachstehendem Punkt 6 beschriebenen Verfahren durchzuführen.
5. **Es dürfen auf keinen Fall weitere Ladeversuche unternommen werden. Schadhafte Batterien dürfen auf keinen Fall in Innenräumen gelagert werden.**
6. Die schadhafte Batterie muss ausgeschaltet und alle elektrischen Anschlüsse ausreichend isoliert werden, um das Risiko eines Kurzschlusses zu vermeiden. Die schadhafte Batterie kann dann in einem verriegelten Batterieabfallbehälter aufbewahrt werden. Dieser Behälter sollte aus Kunststoff oder mit Kunststoff beschichtet sein und von Gebäuden und brennbaren Stoffen entfernt abgestellt und mit geeigneten Warnschildern als Batterieabfallbehälter gekennzeichnet sein. Schadhafte Batterien sollten unter Einhaltung der Entsorgungsvorschriften des jeweiligen Landes bei einer Abfallannahme-/Recyclingstelle abgegeben werden.



Beispiel für einen
Altbatteriebehälter, der in
großem Abstand zu Gebäuden
stehen sollte

2. GEBRAUCH UND AUFBEWAHRUNG

GEFAHR!

Unsachgemäße Handhabung kann zur Explosion oder zum Brand führen!
Batterien außerhalb der Reichweite von Kindern aufbewahren.

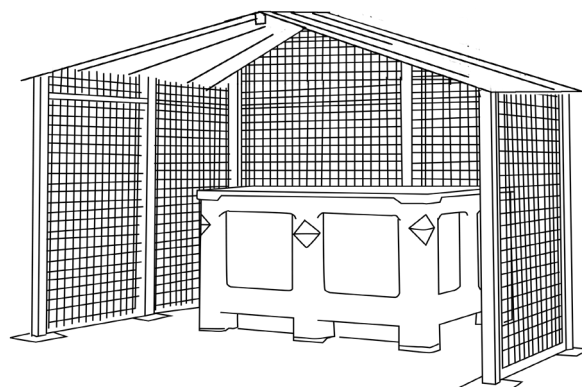
- Die Batterie darf nur von geschultem Personal in der Maschine installiert werden.
- Temperaturbereich für die Aufbewahrung: -10 °C bis 40 °C
- Temperaturen über 40 °C sind nicht zulässig.
- Relative Luftfeuchtigkeit: 20% bis 80 %
- Optimale Temperatur für die Aufrechterhaltung der Funktionsfähigkeit: 15 °C bis 25 °C

WARNUNG:

- Die Batterie nicht öffnen, zerlegen oder aus großer Höhe fallen lassen.
- Batterie vor Kurzschluss schützen – Explosionsgefahr!
- Batterie vor Regen schützen; nicht in Flüssigkeiten eintauchen – Kurzschlussgefahr!
- Batterie vor direktem Sonnenlicht, Hitze und Feuer schützen.
- Batterie nicht verbrennen – Explosionsgefahr!
- Keine schadhafte oder verformte Batterien verwenden.
- Batterien dürfen ausschließlich mit spezifischen Original-Geräten von Numatic aufgeladen und entladen werden.
- Verwenden Sie nur externe Netzteile mit den folgenden Spezifikationen:
 $100\text{--}240\text{ V} \sim 6,8\text{ A}$

AUFBEWAHRUNG:

- Die Batterien müssen in einem geschützten Bereich und vor direkter Hitze und Sonnenlicht geschützt aufbewahrt und trocken gehalten werden.
- Die Temperatur darf 40 °C nicht überschreiten und sollte zur Wahrung ihrer Leistungsfähigkeit nicht über 25 °C liegen.
- Die Aufbewahrung sollte an einem staubfreien Ort mit niedriger Luftfeuchtigkeit und korrosionsfreier Atmosphäre erfolgen.
- Beispiel für einen gut geschützten Bereich mit gegen Stöße schützender Gittereinhausung und Aufbewahrung der Batterien in einem vor Wärme, Stößen und Flüssigkeitsspritzern schützenden Behälter
- Bei Handhabung oder Transport von Batterien mit Gabelstaplern oder Palettenhubwagen ist immer sorgsam vorzugehen, um Beschädigungen der Batterien zu vermeiden.
- Wird eine intakte Batterie falsch behandelt oder Bedingungen ausgesetzt, unter denen sie beschädigt werden könnte (siehe beiliegende Batterieanleitung), ist diese Batterie als schadhaft anzusehen und den auf der umliegenden Seite dieses Dokuments unter Punkt 1 beschriebenen Verfahren zu unterziehen.



3. MÖGLICHE GEFAHREN

DE

- Aus beschädigten Batterien kann Elektrolyt austreten. Vermeiden Sie den Kontakt.
- Bei Kontakt können Hautreizungen, Verätzungen und chemische Verbrennungen auftreten.
- Ist die Flüssigkeit mit Augen in Kontakt gekommen, ist ein Arzt aufzusuchen.
- Vermeiden Sie das Einatmen von Dämpfen, die sich bilden oder austreten – Verätzungsgefahr!
- Warnhinweis: Brandgefahr – Diese Batterie enthält keine vom Anwender zu wartenden Teile.

4. ERSTE-HILFE-MAßNAHMEN

DE

Bei Kontakt mit ausgetretenem Elektrolyt oder Elektrolytdämpfen:

- Kontakt mit den Augen: Spülen Sie die Augen mindestens 15 Minuten mit reichlich sauberem Wasser, ohne zu reiben, und suchen Sie einen Arzt auf.
- Kontakt mit der Haut: Waschen Sie die betroffenen Hautstellen mit reichlich Wasser und Seife; sollte die Reizung weiterhin bestehen, wenden Sie sich an einen Arzt.
- Einatmen: Atmen Sie sofort frische Luft ein (ggf. Über eine Sauerstoffmaske) und suchen Sie einen Arzt auf.
- Verschlucken: Wenn Sie Elektrolyt verschluckt haben, suchen Sie sofort einen Arzt auf.

Hinweise an den Arzt:

- Enthält ätzende, alkalische Elektrolyte in Zellen mit Lithiumeisenphosphat – OHNE LITHIUM-METALL ODER -LEGIERUNG.

5. MAßNAHMEN ZUR BRANDBEKÄMPFUNG

DE

- Im Falle eines Brandes: Halten Sie sich fern von den austretenden Dämpfen und Gasen (Windrichtung beachten). Sofern gefahrlos möglich, entfernen Sie die Batterien aus dem Bereich des Brandherds. Das Kühlen oder Löschen mit Wasser ist prinzipiell möglich, sollte jedoch nur durch geschultes Personal mit einer ausreichenden Wassermenge erfolgen.
- Ist die Gefahrensituation unklar, löschen Sie nur mit ABC-Pulverlöschern (besonders geeignet: Feuerlöscher der Klasse D, die Metalle enthalten).
- Personen, die den Brand bekämpfen, dürfen sich dem Brandherd nur mit Schutzkleidung und unabhängigem Beatmungsgerät nähern.
- Sobald das Feuer gelöscht ist, sind folgende Regeln zu beachten: Der Bereich muss durch die Feuerwehr kontrolliert und durch geschultes, entsprechend ausgerüstetes Personal gereinigt werden; verbranntes Material ist fachgerecht einzusammeln und zu entsorgen.

6. EXPOSITIONSBEGRENZUNG, PERSÖNLICHE SCHUTZAUSRÜSTUNG

DE

Atemschutz:

- Sorgen Sie beim Entlüften der Batterie für eine möglichst gute Belüftung. Vermeiden Sie es, Batterien in engen Räumen zu entlüften.
- Bei normalem Gebrauch ist kein Atemschutz nötig.

Belüftung:

- Bei normalem Gebrauch nicht erforderlich.

Schutzhandschuhe:

- Bei normalem Gebrauch nicht erforderlich.

Sonstige Schutzkleidung oder -ausrüstung:

- Bei normalem Gebrauch nicht erforderlich.
- Für die Entlüftung der Batterien wird folgende persönliche Schutzausrüstung empfohlen: Atemschutz, Schutzhandschuhe, Schutzkleidung und Sicherheitsbrille mit Seitenschutz.

7. UNBEABSICHTIGTE FREISETZUNG

DE

Entsorgung: Tragen Sie Schutzkleidung und -ausrüstung. Verwenden Sie zum Wischen aufnahmefähige Textilien und entsorgen Sie gefährliche Abfälle an den Sammelstellen für Sondermüll gemäß den landesüblichen Vorschriften.

8. WAS ZU BEACHTEN IST

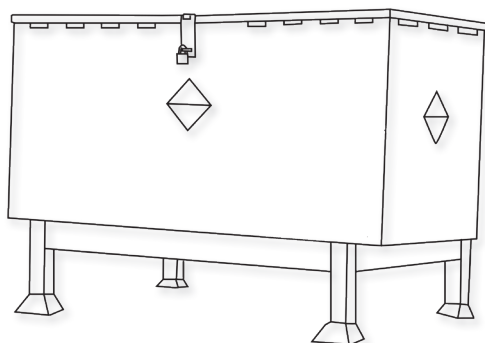
DE

- NUMATIC-Batterien dürfen nur mit NUMATIC-Geräten und -Maschinen verwendet und mit einem NUMATIC-Ladegerät aufgeladen werden.
- Laden Sie Batterien vor Gebrauch auf.
- Bewahren Sie Batterien außerhalb der Reichweite von Kindern auf.
- Vor Regen schützen und nicht in Flüssigkeiten eintauchen.
- Vor direktem Sonnenlicht, Hitze und offenem Feuer schützen.
- Batterien, die nicht eingelegt sind, von Metallgegenständen wie Nägeln, Münzen oder Schmuck fernhalten.
- Befolgen Sie die Hinweise des Herstellers zur Entsorgung sowie mögliche interne Leitfäden zum Abfallmanagement.
- Für den Gebrauch und die Aufbewahrung von Batterien sind die Temperaturbereiche zu beachten (siehe Tabelle „Temperaturbereich“).
- Schalten Sie vor der Abtrennung und Handhabung stets die Batterie aus, indem Sie den Schalter 6 Sekunden lang gedrückt halten.
- Um die Batterie zu aktivieren/einzuschalten, halten Sie den Schalter an der Oberseite bitte 6 Sekunden lang gedrückt oder laden Sie die Batterie alternativ mit spezifischen Original-Ladegeräten von Numatic.
- Seien Sie sich der Gefahr bewusst, dass die Pole des akkubetriebenen Geräts oder des Akkus durch Metallgegenstände kurzgeschlossen werden können.



TEMPERATURBEREICH	
AUFLADEN	5°C bis 35°C
ENTLADEN	-10°C bis 35°C
OPTIMALE AUFBEWAHRUNG	15°C bis 25°C
AUFBEWAHRUNG	-10°C bis 40°C

1. Si un client souhaite renvoyer une batterie à un fournisseur après l'avoir retirée du produit, le ramassage de la batterie doit être organisé par le fournisseur. **Noter cependant que les batteries défectueuses ne doivent jamais être renvoyées par un service postal ou par coursier.**
2. Si une batterie soupçonnée d'être défectueuse, qu'elle ait été renvoyée à un fournisseur OU qu'elle se trouve dans les locaux d'un client, montre n'importe quel signe de dommage par choc, de déformation, de boursoufflage, de détachement de pièces ou de fuite, elle ne doit en aucun cas être soumise à une vérification d'état. Elle doit être considérée comme défectueuse, et les modes opératoires décrits à partir du point 6 ci-dessous doivent être suivis.
3. Si une batterie soupçonnée d'être défectueuse, qu'elle ait été renvoyée à un fournisseur OU qu'elle se trouve dans les locaux d'un client, ne montre AUCUN signe de dommage par choc, de déformation, de boursoufflage, de détachement de pièces ou de fuite, elle peut être soumise à une vérification d'état au moyen d'un appareil approprié pour la vérification de l'état des batteries, utilisé par une personne compétente.
4. Si la vérification montre que la batterie est défectueuse, les modes opératoires décrits à partir du point 6 ci-dessous doivent être suivis.
5. **Dans ce cas, aucune autre tentative de recharge ne doit être effectuée. Une batterie défectueuse ne doit en aucun cas être remise à l'intérieur d'un bâtiment.**
6. La batterie défectueuse doit être mise hors tension et toutes les bornes électriques doivent être suffisamment isolées pour éviter tout risque de court-circuit. La batterie défectueuse peut ensuite être placée dans un conteneur pour batteries usagées verrouillé. Ce conteneur doit être en plastique ou avoir un revêtement intérieur en plastique, être placé à l'écart des bâtiments et des matériaux combustibles et comporter un marquage indiquant clairement, grâce à des signes d'avertissement appropriés, qu'il s'agit d'un conteneur pour batteries usagées. Les batteries doivent ensuite être envoyées pour élimination / recyclage, dans le respect de la réglementation locale en matière d'élimination des déchets.



Un exemple de conteneur de stockage pour batteries usagées, bien à l'écart des bâtiments.

2. MANIPULATION ET STOCKAGE

DANGER !

Une manipulation incorrecte peut causer une explosion ou déclencher un incendie !
Stocker les batteries hors de portée des enfants.

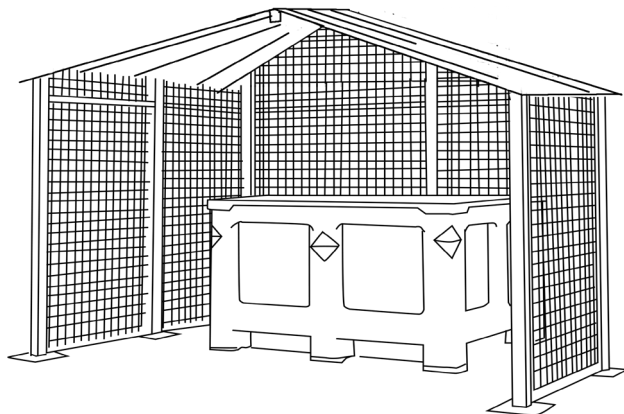
- Seul un personnel qualifié sera habilité à réparer la batterie dans la machine.
- Plage de température de stockage : De -10 °C à 40 °C
- La température ne doit pas dépasser 40 °C.
- Plage d'humidité relative : 20% à 80 %
- Température optimale pour préserver le fonctionnement : De 15 °C à 25 °C

AVERTISSEMENT :

- Ne pas ouvrir la batterie, la démonter ou la laisser tomber d'une hauteur importante.
- Protéger la batterie contre les courts-circuits : risque d'explosion !
- Conserver la batterie à l'abri de la pluie, ne pas l'immerger dans des liquides : risque de court-circuit.
- Ne pas exposer la batterie à la lumière directe du soleil, à la chaleur ou au feu.
- Ne pas incinérer la batterie : risque d'explosion !
- Ne pas utiliser de batteries défectueuses ou déformées.
- N'utilisez que des appareils Numatic spécifiques d'origine pour charger et décharger les batteries.
- Utilisez uniquement une alimentation électrique externe présentant les caractéristiques suivantes : 100-240V ~ 6,8A.

STOCKAGE :

- Les batteries doivent être entreposées dans un endroit sec, protégé, à l'abri de toute source de chaleur et des rayons du soleil.
- La température doit être de préférence inférieure à 25 °C pour préserver les performances de la batterie et ne doit en aucun cas dépasser 40°C.
- Stocker la batterie dans un endroit sec, à l'abri de la poussière et dans une atmosphère non corrosive.
- Exemple d'endroit bien protégé, avec une cage assurant la protection contre les chocs accidentels, les batteries étant logées dans un conteneur assurant une protection contre la chaleur, les chocs et les déversements accidentels de liquides.
- Lors de l'utilisation d'un chariot élévateur à fourche ou d'un transpalette, veiller en permanence à ne pas endommager les batteries.
- Si, à quelque moment que ce soit, une batterie en bon état n'est pas manipulée correctement ou est soumise à des conditions susceptibles de l'endommager, comme décrit dans le manuel d'instructions fourni avec la batterie, cette batterie doit être considérée comme défectueuse et les modes opératoires décrits à partir du point 1 au dos de ce document doivent être suivis.



3. IDENTIFICATION DES DANGERS

FR

- L'électrolyte peut s'échapper des batteries endommagées. Éviter tout contact avec l'électrolyte.
- Le contact cutané peut causer irritation, brûlures et brûlures chimiques.
- Si le liquide entre en contact avec les yeux, solliciter des soins médicaux.
- Éviter d'inhaler les vapeurs caustiques formées ou libérées.
- Avertissement - Risque d'incendie - Cette batterie ne contient aucune pièce réparable par l'utilisateur.

4. MESURES DE PREMIERS SECOURS

FR

En cas de contact avec l'électrolyte liquide ou les vapeurs d'électrolyte :

- Contact oculaire : rincer abondamment les yeux avec de l'eau pendant au moins 15 minutes sans frotter, puis consulter un médecin.
- Contact cutané : laver abondamment les régions touchées de la peau avec de l'eau et du savon. Si l'irritation persiste, consulter un médecin.
- Inhalation : fournir de l'air frais ou administrer de l'oxygène immédiatement et consulter un médecin.
- Ingestion : si l'électrolyte a été ingéré, consulter immédiatement un médecin.

Informations à l'attention des médecins :

- Contient des électrolytes alcalins caustiques dans les piles au phosphate de fer lithié – NE CONTIENT AUCUN MÉTAL NI ALLIAGES DE LITHIUM.

5. MESURES DE LUTTE CONTRE LES INCENDIES

FR

- En cas d'incendie, rester à l'écart des vapeurs et gaz produits, en tenant compte de la direction du vent. Retirer les batteries situées à proximité de l'incendie, si l'opération est sans danger. En principe, de l'eau peut être utilisée pour éteindre ou ralentir l'incendie. Cependant, seul du personnel qualifié disposant de quantités d'eau suffisantes doit réaliser l'opération.
- Si la situation de danger est incertaine, n'éteindre l'incendie qu'avec des extincteurs à poudre ABC. Les extincteurs de classe D pour les incendies impliquant des métaux sont particulièrement adaptés.
- Les pompiers ne doivent s'approcher de l'incendie qu'équipés de vêtements de protection et d'un appareil respiratoire autonome.
- Une fois l'incendie éteint, il est recommandé de surveiller la zone (pour éviter une reprise de feu) et de la faire nettoyer par un personnel formé et correctement équipé ; les résidus d'incendie doivent être confinés et éliminés de manière appropriée.

6. CONTRÔLES DE L'EXPOSITION, PROTECTION PERSONNELLE

FR

Protection respiratoire :

- Si la batterie laisse s'échapper des gaz, aérer autant que faire se peut. Éviter de stocker les batteries dans des espaces confinés si des gaz s'en échappent.
- Aucune protection respiratoire n'est nécessaire dans les conditions normales d'utilisation.

Ventilation :

- Pas nécessaire dans les conditions normales d'utilisation.

Gants de protection :

- Pas nécessaire dans les conditions normales d'utilisation.

Autres vêtements ou équipements de protection :

- Pas nécessaire dans les conditions normales d'utilisation.
- Une protection personnelle est recommandée pour les batteries laissant s'échapper des gaz : protection respiratoire, gants de protection, vêtements de protection et lunettes de sécurité avec écrans latéraux.

7. ÉCOULEMENT ACCIDENTEL

FR

Élimination : porter des vêtements et un équipement de protection, essuyer avec du tissu absorbant et mettre au rebut comme déchet dangereux dans des points de collecte pour déchets dangereux conformément aux dispositions réglementaires nationales en vigueur.

8. À FAIRE

FR

- Utiliser des batteries NUMATIC uniquement avec des appareils NUMATIC et les charger uniquement au moyen de chargeurs NUMATIC.
- Charger la batterie avant utilisation.
- Stocker la batterie hors de portée des enfants.
- Conserver à l'abri de la pluie. Ne pas immerger dans des liquides.
- Conserver à l'abri de la lumière directe du soleil, de la chaleur et des flammes nues.
- Les batteries non utilisées doivent être tenues éloignées des objets métalliques (p. ex., clous, pièces de monnaie, bijoux).
- Respecter les conseils de mise au rebut du fabricant et les éventuelles directives internes de gestion des déchets.
- Respecter la plage de température lors de l'utilisation et du stockage de la batterie (cf. Tableau de plage de température).
- Toujours éteindre la batterie à l'aide du bouton en le maintenant enfoncé pendant 6 secondes, avant toute déconnexion et toute manipulation.
- Pour activer / allumer la batterie, maintenir le bouton supérieur enfoncé pendant 6 secondes ou charger la batterie à l'aide de chargeurs Numatic spécifiques d'origine.
- Soyez conscient du risque de court-circuit des bornes de l'appareil alimenté par batterie ou de la batterie causé par des objets métalliques.



TABLEAU DE PLAGE DE TEMPÉRATURE	
CHARGE	De 5°C à 35°C
DÉCHARGE	De -10°C à 35°C
TEMPÉRATURE DE STOCKAGE OPTIMALE	De 15°C à 25°C
TEMPÉRATURE DE STOCKAGE LIMITE	De -10°C à 40°C

Attention : les batteries incluses dans ce produit doivent être chargées **UNIQUEMENT** avec le chargeur d'origine Numatic fourni avec le produit. En **AUCUN** cas un autre chargeur qui n'est pas de marque Numatic ne devra être employé sous peine de risques de dommages importants ou d'incendie.

Si les batteries sont soumises à des températures dépassant les limites de fonctionnement normal, un arrêt automatique se produit. Dans ces conditions laissez les batteries s'acclimater à température ambiante (18°C – 22°C) pendant plusieurs heures pour permettre à la batterie de se réveiller.

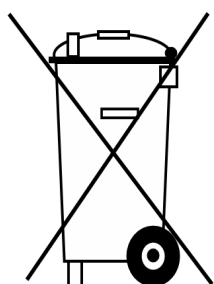
9. À NE PAS FAIRE

FR

- Jeter la batterie au feu : risque d'explosion !
- Charger ou utiliser une batterie défectueuse, endommagée ou déformée.
- Ouvrir, endommager ou laisser tomber la batterie.
- Exposer la batterie à des micro-ondes ou à une pression élevée.
- Relier les bornes de la batterie avec des objets métalliques, pour éviter d'endommager la batterie (court-circuit).
- Utiliser des conteneurs métalliques pour transporter les batteries.
- Exposer les batteries à des températures élevées, notamment en les exposant à la lumière directe du soleil.
- Broyer, fracturer ou malmenier physiquement les batteries ou l'équipement qui les contient.

10. REPRISE PAR LE DISTRIBUTEUR/MISE AU REBUT

FR



- Conformément à la directive relative aux piles et accumulateurs, les fabricants doivent assumer le financement de la collecte, du traitement et du recyclage des batteries utilisées dans les appareils. Pour ce faire, les batteries doivent être remises aux systèmes de collecte établis dans ce but en vertu du droit national en vue de leur élimination. L'élimination des batteries avec les déchets ménagers est interdite ; les batteries doivent être collectées séparément en fonction de leur type.
- Les batteries peuvent être retournées gratuitement au distributeur de NUMATIC d'origine en vue de leur élimination ou amenées à un point de collecte public approprié.

11. CHARGE DE LA BATTERIE

FR

- Le chargeur est conçu pour être utilisé uniquement dans la machine où il a été installé. Le chargeur est destiné à être utilisé avec le cordon d'alimentation amovible fourni. L'unité d'alimentation est capable de fonctionner à différentes tensions sans aucun réglage de la part de l'utilisateur. Si le chargeur est endommagé ou ne fonctionne plus, l'amener au centre de maintenance.

MISE EN GARDE !

- Vérifier régulièrement que le cordon d'alimentation ne présente pas de signes d'endommagement.
- Ne pas employer d'appareils endommagés.
- Si le cordon d'alimentation du chargeur est endommagé, il doit être remplacé par un cordon d'alimentation NUMATIC d'origine disponible auprès du fabricant ou de l'agent de maintenance.

12. GARANTIE

FR

Garantie de la batterie lithium-ion

Garantie : Usage commercial

a. Les batteries sont garanties (3 ans) en standard, à condition que toutes les règles d'entretien des batteries soient respectées.

*Remarque : les concessionnaires Numatic en dehors du Royaume-Uni peuvent offrir des périodes de garantie plus longues. Veuillez confirmer auprès de votre concessionnaire Numatic local au moment de l'achat de votre produit.

b. Pour prétendre à la garantie, vous devrez fournir les détails suivants

- Numéro de série de la machine
- Code de date de la batterie
- Date d'achat
- Justificatif d'achat
- Historique de maintenance et régime de charge

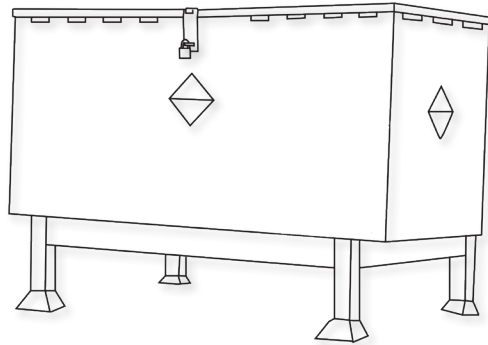
Si vous n'utilisez pas le chargeur Numatic approprié, votre garantie sera annulée.

ZP18030-02FYYWW000001

Numéro de série
Semaine de production
Année de production



1. Indien een klant een accu wenst terug te zenden naar een leverancier na hem uit het product te hebben verwijderd, moet de leverancier de accu laten ophalen. **Defecte accu's mogen echter niet via de post of per koerier worden teruggezonden.**
2. Als een defecte accu bij de leverancier OF een klantencentrum binnenkomt en tekenen van beschadiging, vervorming, lekkage of opbollen vertoont of er onderdelen los zijn geraakt, dient deze in geen geval aan een toestandscontrole te worden onderworpen. De accu dient als defect te worden beschouwd en de onderstaande procedures vanaf punt 6 dienen te worden uitgevoerd.
3. Als een defecte accu bij de leverancier OF een klantencentrum binnenkomt en géén tekenen van beschadiging, vervorming, lekkage of opbollen vertoont en er geen onderdelen los zijn geraakt, mag deze aan een toestandscontrole worden onderworpen die door een bevoegd persoon met een geschikt controleapparaat dient te worden uitgevoerd.
4. Indien bij de controle blijkt dat de accu defect is, dienen de onderstaande procedures vanaf punt 6 te worden uitgevoerd.
5. **Er dient in geen geval nogmaals te worden geprobeerd om de accu te laden. Een defecte accu dient in geen geval in een gebouw te worden bewaard.**
6. De defecte accu moet worden uitgeschakeld en alle elektrische aansluitingen moeten voldoende worden geïsoleerd om gevaar voor kortsluiting uit te sluiten. De defecte accu kan vervolgens worden opgeslagen in een gesloten afvalcontainer voor accu's die met plastic of kunststof bekleed moet zijn, uit de buurt van gebouwen en brandbare materialen moet worden geplaatst en duidelijk met passende waarschuwingen moet worden aangeduid als een container voor defecte accu's. Defecte accu's moeten worden verzonden voor afvalverwerking/-recycling volgens de afvalvoorschriften van uw land.



Een goed voorbeeld van een afvalbak voor batterijen die op de correcte afstand van gebouwen is geplaatst.

2. BEHANDELING EN OPSLAG

GEVAAR!

Een onjuiste behandeling van de accu kan tot een explosie leiden of een brand veroorzaken!
Berg accu's op buiten bereik van kinderen.

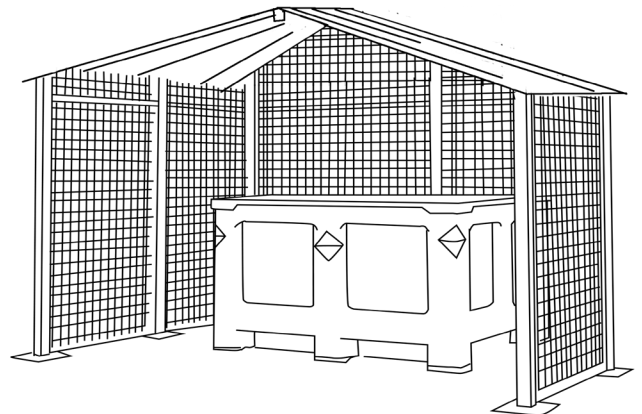
- Alleen getraind personeel mag de accu in de machine bevestigen.
- Bereik opslagtemperatuur: -10°C tot 40°C.
- De temperatuur mag de 40°C niet overschrijden.
- Bereik relatieve luchtvochtigheid: 20% tot 80%.
- Optimaal behoud van functionaliteit: 15°C tot 25°C.

WAARSCHUWING:

- Maak de accu niet open, haal de accu niet uit elkaar en laat de accu niet vallen.
- Bescherm de accu tegen kortsluiting – gevaar voor explosie!
- Bescherm de accu tegen regen, dompel de accu niet onder in vloeistoffen – gevaar voor kortsluiting.
- Bescherm de accu tegen direct zonlicht, hitte en vuur.
- Gooi de accu niet in het vuur – gevaar voor explosie!
- Gebruik geen kapotte of vervormde accu's.
- Gebruik alleen originele specifieke Numatic apparaten om accu's op te laden en te ontladen.
- Gebruik uitsluitend een externe voeding met de volgende specificaties: 100-240 V ~ 6,8 A.

OPSLAG:

- Goed werkende accu's moeten droog worden bewaard in een beschermende omgeving waar geen zonlicht of directe warmtebron aanwezig is.
- De temperatuur mag niet hoger dan 40°C worden, en bij voorkeur niet boven 25°C om een goede werking te waarborgen.
- De opslagruimte moet een lage luchtvochtigheid hebben en mag geen stoffige of corrosieve atmosfeer hebben.
- Een voorbeeld van een goed beschermde zone met een kooi die de accu's tegen beschadiging beschermt, waarbij de accu's in een beschermende bak zijn opgeslagen om ze tegen hitte, stoten en gemorste of uitgelopen vloeistoffen te beschermen.
- Wees bij het rijden/manoeuvreren met vorkheftrucks of palletwagens altijd voorzichtig om beschadiging van de accu's te voorkomen.
- Als een goed werkende accu op enig moment verkeerd wordt behandeld of blootgesteld wordt aan omstandigheden waardoor deze beschadigd kan raken (zie gebruiksaanwijzing), dient de accu als defect te worden beschouwd en dienen de procedures vanaf punt 1 aan de ommezijde te worden uitgevoerd.



3. IDENTIFICATIE VAN RISICO'S

NL

- Er kan elektrolyt vrijkomen uit beschadigde accu's. Vermijd aanraking.
- Bij aanraking van elektrolyt kunnen huidirritatie, brandwonden en chemische brandwonden ontstaan.
- Als vloeistof in contact komt met de ogen, roep dan de hulp van een arts in.
- Vermijd inademing van bijtende dampen die zich vormen of die vrijkomen.
- Waarschuwing - Brandgevaar - Deze accu bevat geen onderdelen die door de gebruiker gerepareerd kunnen worden.

4. MAATREGELEN VOOR EERSTE HULP

NL

Bij het in aanraking komen met vrijgekomen elektrolyt of elektrolytdampen:

- Contact met de ogen – spoel de ogen gedurende ten minste 15 minuten met ruime hoeveelheden schoon water, maar zonder te wrijven; raadpleeg een arts.
- Contact met de huid – was aangedane plekken op de huid met ruime hoeveelheden water en zeep; raadpleeg een arts indien de irritatie aanhoudt.
- Inademing – zorg onmiddellijk voor frisse lucht of dien zuurstof toe en raadpleeg een arts.
- Inname – raadpleeg onmiddellijk een arts indien elektrolyt wordt ingeslikt.

Informatie voor artsen:

- Bevat bijtende alkalische elektrolyten in cellen met lithiumijzerfosfaat - GEEN LITHIUMMETAAL OF LITHIUMLEGERINGEN.

5. MAATREGELEN VOOR BRANDBESTRIJDING

NL

- In geval van brand – Blijf uit de buurt van dampen en gassen die ontstaan; houd rekening met de windrichting. Breng, als dat zonder gevaar mogelijk is, accu's uit de buurt van de brand. In principe is koelen en blussen met water mogelijk, maar dat mag alleen worden gedaan door getraind personeel en met voldoende water.
- Blus in geval van onduidelijkheid over de risico's alleen met ABC-poeder-blussers (vooral geschikt zijn klasse D-blussers voor branden waar metalen bij betrokken zijn).
- Brandweerlieden mogen de brand alleen benaderen in beschermende kleding en met onafhankelijke beademingsapparatuur.
- Zodra de brand is geblust, geldt dat het gebied moet worden bewaakt (door een brandwacht) en gereinigd door getraind personeel met geschikte uitrusting. Brandresten moeten op juiste wijze verzameld en opgeruimd worden.

6. BEPERKING VAN BLOOTSTELLING, PERSOONLIJKE BESCHERMING

NL

Bescherming van de luchtwegen:

- Zorg bij ontluchting van de accu voor zo veel mogelijk ventilatie. Ontlucht accu's niet in beperkte ruimten.
- Bescherming van de luchtwegen is niet nodig onder omstandigheden van normaal gebruik.

Ventilatie:

- Niet nodig onder omstandigheden van normaal gebruik.

Beschermende handschoenen:

- Niet nodig onder omstandigheden van normaal gebruik.

Andere beschermende kleding of uitrusting:

- Niet nodig onder omstandigheden van normaal gebruik.
- Persoonlijke bescherming wordt aanbevolen bij het ontlichten van accu's: Bescherming van de luchtwegen, beschermende handschoenen, beschermende kleding en een veiligheidsbril met zijschilden.

7. TOEVALLIG VRIJKOMEN VAN ELEKTROLYT

NL

Verwijdering – Draag beschermende uitrusting, veeg schoon met absorberend materiaal en verwerk als gevaarlijk afval op inzamelpunten voor gevaarlijk afval volgens nationaal geldende voorschriften.

8. WAT U MOET DOEN

NL

- Uitsluitend NUMATIC-accu's gebruiken in NUMATIC-apparaten en de accu's uitsluitend opladen met NUMATIC-laders.
- Accu opladen vóór gebruik.
- De accu buiten bereik van kinderen opbergen.
- Bescherm het apparaat tegen regen – dompel het niet onder in vloeistoffen.
- Bescherm het apparaat tegen direct zonlicht, hitte en open vuur.
- Houd een accu die niet in gebruik is uit de buurt van metalen voorwerpen (zoals spijkers, munten en sieraden).
- Volg de aanwijzingen voor afvalverwerking van de fabrikant op en ook eventuele interne aanwijzingen voor afvalbeheer.
- Gebruik en bewaar de accu bij een temperatuur die binnen het temperatuurbereik ligt (zoals aangegeven in de temperatuurtabel).
- Schakel de accu altijd uit met de knop door deze 6 seconden ingedrukt te houden, voordat u de accu loskoppelt en hanteert.
- Om de accu te activeren / in te schakelen houdt u de bovenste knop 6 seconden ingedrukt of laadt u de accu op met originele specifieke Numatic opladers.
- Houd rekening dat er kortsluiting kan ontstaan door metalen voorwerpen bij de polen van het apparaat met accuvoeding of de accu zelf.

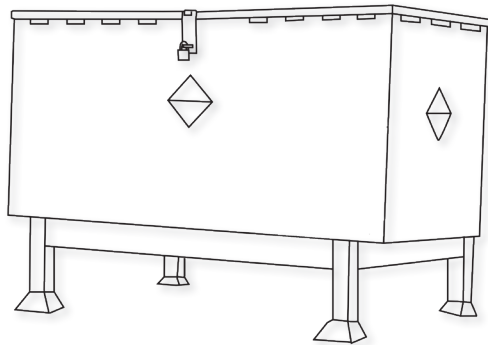


TEMPERATUURTABEL

OPLADEN	5°C tot 35°C
ONTLADEN	-10°C tot 35°C
OPTIMUM VOOR OPSLAG	15°C tot 25°C
MAXIMA BIJ OPSLAG	-10°C tot 40°C

1. BATERIAS COM DEFEITO

1. Se um cliente pretender devolver uma bateria a um fornecedor após retirá-la de um produto, a recolha da mesma deve ser efetuada pelo fornecedor. **Contudo, as baterias com defeito não devem ser devolvidas por correio convencional ou expresso.**
2. Se, no momento da devolução a um fornecedor OU no cliente, uma bateria suspeita de conter defeito apresentar quaisquer sinais de danos devido a impacto, deformação, formação de bolhas, peças soltas ou fuga, esta não deve, em circunstância alguma, ser facultada para inspeção das condições. Deve ser considerada uma bateria com defeito e devem ser seguidos os procedimentos descritos no item 6 abaixo.
3. Se, no momento da devolução a um fornecedor OU no cliente, uma bateria suspeita de conter defeito NÃO apresentar quaisquer sinais de danos devido a impacto, deformação, formação de bolhas, peças soltas ou fuga, esta poderá ser facultada para inspeção das condições com um dispositivo adequado para o efeito e operado por uma pessoa competente.
4. Se a inspeção demonstrar que a bateria contém defeito, devem ser seguidos os procedimentos descritos no item 6 abaixo.
5. **Não pode, em circunstância alguma, ser efetuada qualquer outra tentativa para recarregar a bateria. Uma bateria com defeito não deve, em circunstância alguma, ser armazenada no interior de edifícios.**
6. A bateria com defeito deve ser desligada e todos os terminais elétricos suficientemente isolados para eliminar o risco de curto-circuito. A bateria com defeito pode então ser armazenada num recipiente fechado para resíduos de baterias, em plástico ou revestido a plástico, sendo este depois colocado num local afastado de edifícios e materiais combustíveis e visivelmente sinalizado com os avisos adequados como sendo um recipiente para resíduos de baterias com defeito. As baterias com defeito devem ser enviadas para um local de deposição de resíduos/reciclagem, de acordo com as regulamentações em matéria de resíduos em vigor no respetivo país.



Exemplo de um recipiente para resíduos de baterias bem afastado dos edifícios

2. MANUSEAMENTO E ARMAZENAMENTO

PERIGO!

O manuseamento incorreto pode originar explosão ou provocar incêndio!
Armazene as baterias fora do alcance das crianças

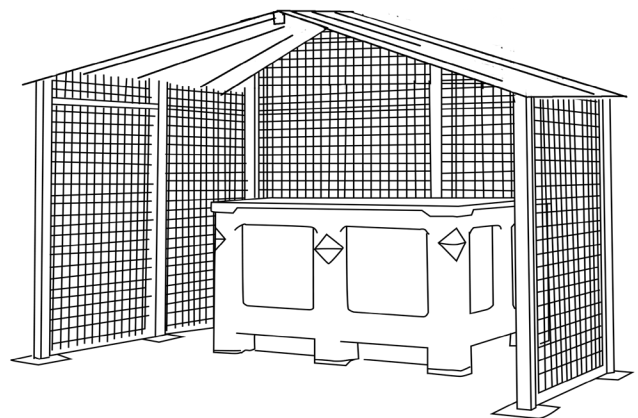
- Apenas pessoal formado pode reparar a bateria na máquina.
- Intervalo de temperatura de armazenamento: -10°C ~ 40°C .
- As temperaturas não devem exceder os 40°C
- Intervalo de humidade relativa: 20% a 80%.
- Preservação ideal da funcionalidade: 15°C ~ 25°C .

ADVERTÊNCIA:

- Não abra, desmonte ou deixe que a bateria caia de uma altura significativa.
- Proteja a bateria de curto-circuito — perigo de explosão!
- Proteja a bateria da chuva, não mergulhe em líquidos — perigo de curto-circuito!
- Proteja a bateria da luz solar direta e de fontes de calor e de incêndio.
- Não incinere a bateria – perigo de explosão!
- Não utilize baterias com defeitos ou deformações.
- Utilize apenas aparelhos originais da Numatic para carregar e descarregar as baterias.
- Utilize apenas uma fonte de alimentação externa com as seguintes especificações: 100–240 V ~ 6,8 A.

ARMAZENAMENTO:

- As baterias em boas condições devem ser guardadas numa área protegida de fontes de calor e luz solar direta e devem ser mantidas secas.
- A temperatura não deve ser superior a 40°C , mas, de preferência, não deve ultrapassar 25°C para manter o bom funcionamento da bateria. O armazenamento deve ser realizado numa área com pouca humidade, isenta de pó e com uma atmosfera não corrosiva.
- Exemplo de uma área devidamente protegida, com uma grade para proteger contra danos acidentais causados por impacto e com as baterias armazenadas num recipiente de proteção que protege contra o calor, impacto ou derrame acidental de líquidos.
- O manuseamento/a movimentação das baterias com um empilhador ou porta-paletes deve ser feito com muito cuidado, a fim de evitar quaisquer danos físicos nas mesmas.
- Se uma bateria em bom estado for, em qualquer altura, manuseada incorretamente ou sujeita a quaisquer condições que a possam danificar, conforme descrito no manual de instruções da bateria fornecido, deve considerar-se que a mesma contém defeito, devendo ser observados os procedimentos do item 1 constantes no verso deste documento.



3. IDENTIFICAÇÃO DOS PERIGOS

PT

- Poderá verificar-se fuga do eletrólito em baterias danificadas. Evite o contacto.
- O contacto com a pele pode causar irritação cutânea, queimaduras e queimaduras químicas.
- Se o líquido entrar em contacto com os olhos, procure cuidados médicos.
- Evite a inalação de quaisquer vapores formados ou libertados pela bateria – Contém eletrólitos alcalinos cáusticos.
- Aviso - Risco de incêndio - Esta bateria não contém peças cuja manutenção possa ser efetuada pelo utilizador.

4. MEDIDAS DE PRIMEIROS SOCORROS

PT

Em caso de contacto com o eletrólito ou vapores libertados do eletrólito:

- Contacto com os olhos — lave os olhos durante, pelo menos, 15 minutos, com água limpa em abundância sem esfregar e procure cuidados médicos.
- Contacto com a pele — lave as áreas da pele afetadas com água e sabão em abundância; se a irritação persistir, procure cuidados médicos.
- Inalação — procure respirar ar fresco ou administre oxigénio de imediato e procure cuidados médicos.
- Ingestão — em caso de ingestão de eletrólitos, procure de imediato cuidados médicos.

Informações para os médicos:

- Contém eletrólitos alcalinos cáusticos em pilhas com fosfato de ferro de lítio – SEM LIGAS METÁLICAS DE LÍTIO OU LIGAS DE LÍTIO.

5. MEDIDAS CONTRA INCÊNDIO

PT

- Em caso de incêndio — mantenha-se afastado de vapores ou gases gerados; tenha em conta a direção do vento. Se possível e sem correr perigo, remova as baterias das proximidades da fonte de incêndio. Em princípio, é possível o arrefecimento ou a extinção com água, porém, estes procedimentos apenas devem ser efetuados por pessoal qualificado e com água em quantidade suficiente.
- Se a situação de perigo não for clara, extinga apenas com extintores de pó ABC (os extintores de classe D para incêndios que envolvem metais são particularmente adequados).
- Os bombeiros só se devem aproximar do incêndio usando vestuário de proteção e aparelho respiratório autónomo.
- Regra geral, uma vez extinguido o incêndio, a área deve ser monitorizada (vigilância contra incêndio) e limpa por pessoal qualificado e com equipamento adequado; os resíduos do incêndio devem ser isolados e eliminados corretamente.

6. CONTROLOS DE EXPOSIÇÃO, PROTEÇÃO INDIVIDUAL

PT

Proteção respiratória:

- Em caso de libertação de gases da bateria, ventile o espaço o máximo possível. Evite colocar baterias que libertem gases em áreas fechadas.
- Não é necessária proteção respiratória em condições de utilização normais.

Ventilação:

- Não é necessário em condições de utilização normais.

Luvas de proteção:

- Não é necessário em condições de utilização normais.

Outro equipamento ou vestuário de proteção:

- Não é necessário em condições de utilização normais.
- É recomendado equipamento de proteção individual para baterias que libertem gases. Proteção respiratória, luvas de proteção, vestuário de proteção e óculos de proteção com proteções laterais.

7. LIBERTAÇÃO ACIDENTAL

PT

Eliminação — use roupa e equipamento de proteção, limpe com têxteis absorventes e elimine como resíduos perigosos num ponto de recolha para resíduos perigosos, de acordo com os regulamentos nacionais.

8. DEVE

PT

- Utilizar apenas baterias da NUMATIC com aparelhos da NUMATIC e carregá-las apenas utilizando carregadores da NUMATIC.
- Carregar a bateria antes de utilizar.
- Armazenar as baterias afastadas do alcance das crianças.
- Proteger da chuva; não mergulhe em líquidos.
- Proteger da luz solar direta e de fontes de calor e de chamas.
- Manter a bateria não utilizada afastada de objetos metálicos (por ex, pregos, moedas, joias).
- Seguir os conselhos sobre eliminação do fabricante e quaisquer orientações internas sobre a gestão de resíduos.
- Utilizar e guardar a bateria dentro do intervalo de temperatura (conforme indicado na Tabela de intervalos de temperatura).
- Desligue sempre a bateria através do botão, pressionando-o durante 6 segundos, antes de desligar e manusear.
- Para ativar/ligar a bateria, pressione o botão superior durante 6 segundos ou, em alternativa, carregue a bateria utilizando carregadores originais específicos da Numatic.
- Tenha em atenção o risco de os terminais do aparelho a bateria ou de a bateria entrarem em curto-circuito com objetos metálicos.



TABELA DE INTERVALOS DE TEMPERATURA

CARREGAMENTO	5°C~35°C
DESCARREGAMENTO	-10°C~35°C
ARMAZENAMENTO IDEAL	15°C~25°C
LIMITE DE ARMAZENAMENTO	-10°C~40°C

Advertência: a bateria apenas deve ser carregada com o carregador da Numatic fornecido com o produto e não deve ser utilizado um carregador alternativo que não seja da Numatic em NENHUMA circunstância, porque poderia resultar em risco de danos graves e incêndio.

Nota* “Se as baterias forem sujeitas a temperaturas para além dos limites normais de funcionamento, ocorrerá o desligamento automático. Nestas condições, permita que as baterias atinjam a temperatura ambiente (180°C – 220°C) durante várias horas para permitir que a bateria desperte”.

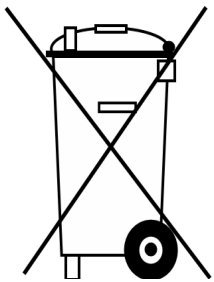
9. NÃO DEVE

PT

- Atirar a bateria para uma fonte de incêndio – risco de explosão!
- Carregar ou utilizar uma bateria danificada, com defeitos ou deformações.
- Abrir, danificar ou deixar cair a bateria.
- Expor a bateria a micro-ondas ou a pressão elevada.
- Fazer a conexão (curto-circuito) dos terminais da bateria com objetos metálicos, pois pode danificar a bateria.
- Utilizar recipientes metálicos para transportar as baterias.
- Expor as baterias a temperaturas elevadas, incluindo a luz solar direta.
- Esmagar, partir para abrir ou fazer uma utilização física abusiva das baterias ou do equipamento onde estas foram colocadas.

10. RECOLHA POR PARTE DO DISTRIBUIDOR/ELIMINAÇÃO

PT



- Com base na Diretiva sobre baterias, os fabricantes têm a responsabilidade de financiar a recolha, tratamento e reciclagem de baterias utilizadas em dispositivos. Assim sendo, as baterias devem ser devolvidas para eliminação aos sistemas de recolha destinados a esse fim ao abrigo da legislação nacional. A eliminação de baterias juntamente com resíduos domésticos é proibida; as baterias devem ser recolhidas separadamente, de acordo com o tipo.
- Devolva a bateria gratuitamente ao seu representante de assistência da NUMATIC para eliminação, ou coloque-a num ponto de recolha público adequado.

11. CARREGAMENTO DAS BATERIAS

PT

- O carregador destina-se a ser utilizado apenas na máquina onde foi instalado. O carregador destina-se a ser utilizado com o cabo de alimentação destacável fornecido; a unidade de alimentação consegue funcionar a tensões diferentes sem necessidade de ajuste pelo utilizador. Se o carregador estiver danificado ou já não carregar, devolva-o ao centro de assistência.

CUIDADO!

- Verifique o cabo de alimentação elétrica regularmente, procurando detetar qualquer sinal de danos.
- Não utilize dispositivos danificados.
- Se o cabo de alimentação elétrica do carregador estiver danificado, tem de ser substituído por um cabo original da NUMATIC, disponível através do fabricante ou do técnico de assistência.

12. GARANTIA

PT

Garantia da bateria de íões de lítio

Garantia: utilização comercial

a. As baterias têm uma garantia padrão de 3 anos, desde que todas as regras de conservação da bateria sejam cumpridas. *Nota: os revendedores da Numatic fora do Reino Unido podem fornecer períodos de garantia mais longos. Confirme com o seu revendedor local da Numatic aquando da compra do seu produto.

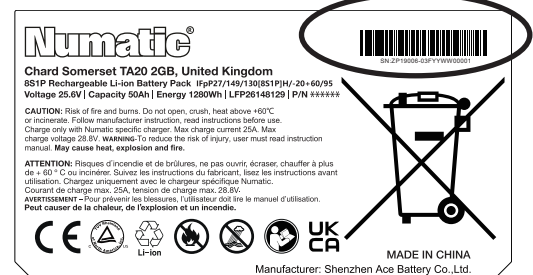
b. Para solicitar a garantia, as seguintes informações têm de ser fornecidas

- i. Número de série da máquina
- ii. Código de data da bateria
- iii. Data de compra
- iv. Comprovativo de compra
- v. Histórico de manutenções e esquema de carregamento

Se não utilizar o carregador da Numatic correto, anulará a garantia.

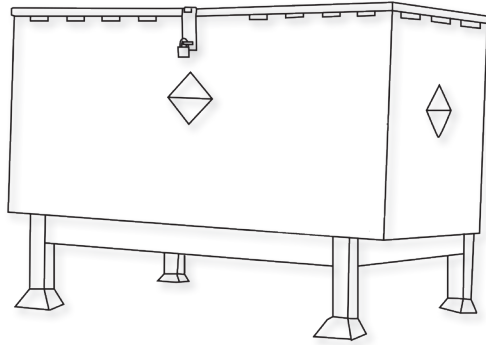
ZP18030-02FYYWW000001

Número de série
Semana de produção
Ano de produção



1. BATTERIE DIFETTOSE

1. Se dopo averla rimossa dal prodotto un cliente intende restituire la batteria al fornitore, quest'ultimo è tenuto a provvedere alla raccolta della batteria; **tuttavia, le batterie difettose non devono essere spedite per posta o tramite corriere.**
2. Se di ritorno al fornitore, OPPURE al cliente, le batterie ritenute difettose mostrano segni di danni da urto, deformazione, rigonfiamenti, parti staccate o perdite non devono assolutamente essere inoltrate per il controllo. In questo caso dovranno essere ritenute difettose e quindi trattate secondo la prassi di cui al punto 6 indicato di seguito.
3. Se di ritorno al fornitore, OPPURE al cliente, le batterie ritenute difettose NON mostrano segni di danni da urto, deformazione, rigonfiamenti, parti staccate o perdite possono essere inoltrate per il controllo mediante dispositivo appropriato a cura di un addetto competente.
4. Se dal controllo risulta che la batteria in esame è difettosa dovrà essere trattata secondo la prassi di cui al punto 6 indicato di seguito.
5. **Non si dovrà assolutamente procedere ad ulteriori ricariche. Le batterie difettose non devono assolutamente essere depositate all'interno dei fabbricati.**
6. La batteria difettosa deve essere disattivata ed i morsetti elettrici devono essere opportunamente isolati per eliminare il rischio di cortocircuito. Successivamente, la batteria difettosa potrà essere conservata in apposito contenitore per batterie di scarto in plastica o con fodera in plastica collocato a distanza da edifici e materiali combustibili e chiaramente contrassegnato e segnalato come contenitore di batterie difettose. Le batterie difettose devono essere inviate per lo smaltimento/il riciclaggio dei rifiuti in conformità con le normative nazionali vigenti in materia.



Esempio di contenitore per lo smaltimento di batterie esauste, collocato a debita distanza da edifici

2. MANIPOLAZIONE E STOCCAGGIO

PERICOLO!

Una manipolazione impropria può provocare un'esplosione o innescare un incendio!
Conservare le batterie fuori dalla portata dei bambini.

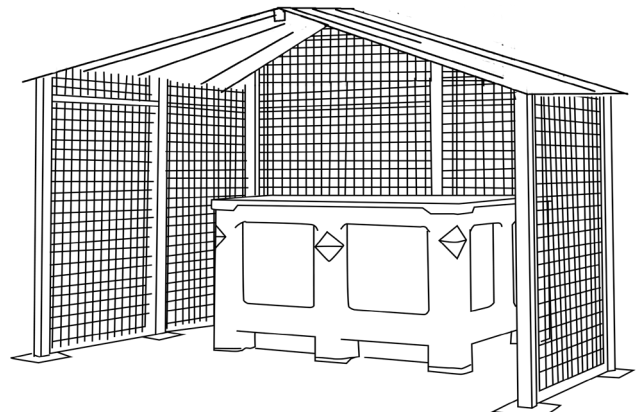
- Solo il personale addestrato è autorizzato a riparare la batteria nella macchina.
- Limiti delle temperature di stoccaggio: $-10^{\circ}\text{C}\sim 40^{\circ}\text{C}$.
- Le temperature non devono superare i 40°C
- Intervallo di umidità relativa: da 20% a 80%
- Conservazione ottimale della funzionalità: $15^{\circ}\text{C}\sim 25^{\circ}\text{C}$.

AVVERTENZA:

- Non aprire la batteria, smontarla o lasciarla cadere da un'altezza considerevole.
- Proteggere la batteria da cortocircuiti: pericolo di esplosione!
- Proteggere la batteria dalla pioggia, non immergerla nei liquidi: pericolo di cortocircuito.
- Proteggere la batteria dalla luce solare diretta, dal calore e dal fuoco.
- Non incenerire la batteria: pericolo di esplosione!
- Non utilizzare batterie difettose o deformate.
- Per la ricarica e la scarica delle batterie, utilizzare esclusivamente apparecchi originali Numatic specifici.
- Utilizzare solo un alimentatore esterno con le seguenti specifiche: $100\text{-}240\text{ V} \sim 0,8\text{ A}$.

STOCCAGGIO:

- Le batterie in buono stato devono essere conservate in un'area protetta lontano da fonti dirette di calore e dall'irraggiamento solare e devono essere mantenute asciutte.
- Per garantire prestazioni ottimali, la temperatura non deve superare i 40°C , e preferibilmente non dovrebbe superare i 25°C .
- L'area di stoccaggio deve trovarsi in ambiente a basso contenuto di umidità, privo di polvere e in assenza di fumi corrosivi.
- Esempio di zona ben protetta dotata di gabbia per la protezione contro i danni derivanti da urti accidentali e con batterie inserite in contenitore protettivo al riparo dal calore, dagli urti e dallo spandimento accidentale di liquidi.
- Per evitare di danneggiarle, le batterie devono essere trattate con la massima cura durante la movimentazione o il trasferimento mediante carrelli elevatori o carrelli per pallet.
- Le batterie efficienti erroneamente movimentate o sottoposte a condizioni suscettibili di danneggiamenti, come riportato nel manuale di istruzioni fornito con la batteria, dovranno essere ritenute difettose e trattate secondo le modalità di cui al punto 1 seguente di questo documento.



3. IDENTIFICAZIONE PERICOLI

IT

- Dalle batterie danneggiate potrebbe verificarsi la fuoriuscita dell'elettrolito. Evitare il contatto.
- Il contatto può causare irritazioni alla pelle, bruciature e ustioni chimiche.
- In caso di contatto con gli occhi, consultare il medico.
- Evitare di inalare i vapori che si possono formare o venire rilasciati dalla batteria nell'atmosfera: contengono elettroliti alcalini caustici.
- Avvertenza - Rischio di incendio - Questa batteria non contiene parti riparabili dall'utente.

4. MISURE DI PRONTO SOCCORSO

IT

In caso di contatto con l'elettrolito fuoriuscito ovvero con i suoi vapori.

- Contatto con gli occhi: sciacquare gli occhi per almeno 15 minuti con abbondante acqua pulita senza sfregare e consultare il medico.
- Contatto con la pelle: lavare le zone della pelle interessate con abbondante acqua e sapone; se l'irritazione persiste, consultare il medico.
- Inalazione: esporre all'aria fresca o somministrare ossigeno immediatamente e consultare il medico.
- Ingestione: se l'elettrolito è stato ingerito, consultare immediatamente un medico.

Informazioni per i medici:

- Gli elementi contengono elettroliti alcalini caustici con fosfato di ferro di litio – NON CONTENGONO METALLI DI LITIO O LEGHE DI LITIO.

5. MISURE ANTINCENDIO

IT

- In caso d'incendio: tenersi lontano da vapori e gas generati, considerare la direzione del vento. Se possibile farlo senza esporsi a pericoli, allontanare le batterie dal fuoco. In linea di principio, è possibile raffreddare o estinguere il focolaio d'incendio applicando acqua, ma l'operazione deve tassativamente essere eseguita da personale qualificato con utilizzo di quantità d'acqua sufficientemente elevate.
- Se la situazione di pericolo non è chiara, utilizzare esclusivamente estintori a polvere ABC (sono particolarmente adatti gli estintori di classe D, fuochi da metalli infiammabili).
- Per avvicinarsi al fuoco i vigili del fuoco hanno l'obbligo di indossare indumenti protettivi e gli autorespiratori.
- Dopo che l'incendio è stato estinto, di norma, l'area dev'essere monitorata (servizio di ronda antincendio) e ripulita da personale addestrato ed adeguatamente attrezzato; i residui d'incendio devono essere contenuti e smaltiti correttamente.

6. CONTROLLI DELL'ESPOSIZIONE, PROTEZIONE PERSONALE

IT

Protezione delle vie respiratorie:

- In caso di sfiato della batteria, garantire la massima ventilazione possibile. Evitare di eseguire lo sfiato delle batterie in ambienti confinati.
- In condizioni di normale utilizzo, la protezione delle vie respiratorie non è necessaria.

Ventilazione:

- Non necessaria in condizioni di normale utilizzo.

Guanti di protezione:

- Non necessaria in condizioni di normale utilizzo.

Altri indumenti o attrezzature di protezione:

- Non necessaria in condizioni di normale utilizzo.
- La protezione personale è consigliata per eseguire lo sfiato delle batterie: Protezione delle vie respiratorie, guanti e abbigliamento di protezione, occhiali di sicurezza con schermature laterali.

7. RILASCIO ACCIDENTALE

IT

Smaltimento: indossare indumenti e dispositivi di protezione, pulire con materiale assorbente e smaltire come rifiuto pericoloso nei punti di raccolta opportunamente previsti e nel rispetto delle normative nazionali.

8. DA FARE

IT

- Utilizzare le batterie NUMATIC solo con apparecchi NUMATIC ed effettuare la ricarica solo con caricabatterie NUMATIC.
- Caricare la batteria prima dell'uso.
- Conservare la batteria lontano dalla portata dei bambini.
- Proteggere la batteria dalla pioggia: non immergere in liquidi.
- Proteggere la batteria dalla luce solare diretta, dal calore e dalle fiamme libere.
- Tenere la batteria non in uso lontana da oggetti metallici (es. chiodi, monete, gioielli).
- Seguire le raccomandazioni di smaltimento del produttore e le eventuali disposizioni interne per la gestione dei rifiuti.
- Utilizzare e conservare la batteria nell'intervallo di temperature previsto (come indicato nella Tabella degli intervalli di temperatura).
- Disattivare sempre la batteria tenendo premuto il pulsante previsto per 6 secondi, prima di scollegarla e maneggiarla.
- Per attivare/inserire la batteria, tenere premuto il pulsante superiore per 6 secondi o in alternativa caricare la batteria utilizzando i caricabatterie originali specifici Numatic.
- Fare attenzione al rischio che i terminali dell'apparecchio a batteria o della batteria vengano cortocircuitati da oggetti metallici.



TABELLA RANGE DI TEMPERATURA	
IN CARICA	5°C bis 35°C
SCARICA	-10°C bis 35°C
STOCCAGGIO OTTIMALE	15°C bis 25°C
CONDIZIONI LIMITE DI STOCCAGGIO	-10°C bis 40°C

Avvertenza: la batteria deve essere ricaricata esclusivamente mediante il caricabatteria Numatic fornito a corredo del prodotto e in NESSUN caso deve essere utilizzato un caricabatteria diverso da Numatic onde evitare il rischio di causare gravi danni e incendi. Nota* "Se le batterie sono soggette a temperature superiori ai normali limiti di funzionamento, interverrà uno spegnimento automatico. In questo caso, lasciare acclimatare le batterie a temperatura ambiente (18°C – 22°C) per alcune ore fino alla riattivazione della batteria.

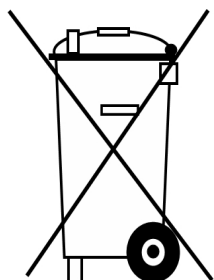
9. DA NON FARE

IT

- Gettare la batteria nel fuoco: rischio di esplosione!
- Caricare o utilizzare una batteria difettosa, danneggiata o deformata.
- Aprire, danneggiare o far cadere la batteria.
- Esporre la batteria a microonde o alta pressione.
- Collegare mediante ponticello (cortocircuitare) i morsetti della batteria con oggetti metallici, onde evitare di danneggiare la batteria.
- Utilizzare contenitori metallici per il trasporto delle batterie.
- Esporre le batterie a temperature elevate, inclusa la luce solare diretta.
- Schiacciare, rompere o danneggiare fisicamente le batterie o l'apparecchiatura che le contiene.

10. RITIRO / SMALTIMENTO DA PARTE DEL DISTRIBUTORE

IT



- In base alla Direttiva sulle batterie, i produttori si assumono la responsabilità di finanziare la raccolta, il trattamento ed il riciclaggio delle batterie utilizzate nei dispositivi. A tal fine, le batterie devono essere consegnate per lo smaltimento ai sistemi di raccolta previsti a tale scopo ai sensi della legislazione nazionale. È tassativamente proibito smaltire le batterie insieme ai rifiuti domestici; le batterie devono essere raccolte separatamente in base alla tipologia.
- Restituire gratuitamente la batteria al proprio concessionario NUMATIC per lo smaltimento, o consegnarla ad un centro di raccolta pubblico appropriato.

11. CARICARE LE BATTERIE

IT

- Il caricabatteria è destinato all'uso solo nella macchina in cui è stato installato. Il caricabatteria è destinato all'uso unitamente al cavo di alimentazione amovibile fornito; l'alimentatore è in grado di funzionare a tensioni differenti senza richiedere regolazioni da parte dell'utilizzatore. Se il caricabatteria è danneggiato o non ricarica più, spedirlo al centro assistenza.

ATTENZIONE:

- controllare periodicamente il cavo di alimentazione alla ricerca di eventuali tracce di danni.
- Non utilizzare dispositivi danneggiati.
- Se il cavo di alimentazione del caricabatteria è danneggiato, sostituirlo con un cavo originale NUMATIC disponibile presso il produttore o il servizio assistenza.

12. GARANZIA

IT

Garanzia della batteria agli ioni di litio

Garanzia: uso commerciale

a. Le batterie sono garantite per 3 anni a condizione che vengano rispettate tutte le regole per la cura delle batterie. * Nota: i fornitori Numatic al di fuori del Regno Unito possono fornire periodi di garanzia più lunghi. Al momento dell'acquisto del prodotto, rivolgersi al fornitore Numatic di zona.

b. Per eventuali reclami in garanzia devono essere fornite le seguenti informazioni

i. Numero di serie della macchina

ii. Codice data batteria

iii. Data di acquisto

iv. Prova di acquisto

v. Cronologia della manutenzione e regime di carica

Il mancato utilizzo del caricabatteria Numatic corretto annulla la garanzia.

ZP18030-02FYYWW000001

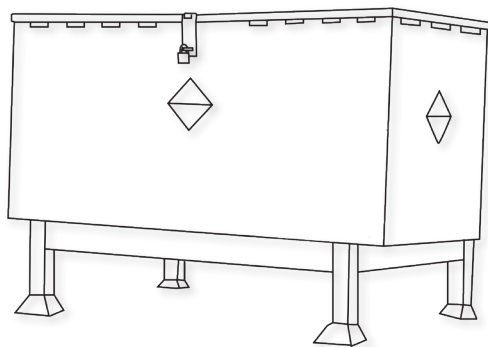
Numero di serie
Settimana di produzione
Anno di produzione



1. BATERÍAS DEFECTUOSAS

ES

1. Si un cliente desea devolver una batería a un proveedor después de extraerla del producto, el proveedor deberá organizar la recogida de la batería; en cualquier caso, **las baterías defectuosas no se deben devolver nunca por correo postal ni por mensajería.**
2. Si, al devolverla al proveedor, O BIEN, en las instalaciones de un cliente, una batería presuntamente defectuosa presenta señales de daños por golpes, deformaciones, abombamientos, fragmentos sueltos o fugas, bajo ningún concepto se sugerirá la revisión de su estado. Se deberá considerar defectuosa y se seguirán los procedimientos descritos a partir del punto 6 más abajo.
3. Si, al devolverla al proveedor, O BIEN, en las instalaciones de un cliente, una batería presuntamente defectuosa NO presenta señales de daños por golpes, deformaciones, abombamientos, fragmentos sueltos o fugas, podrá solicitarse la revisión de su estado con un dispositivo apropiado para tal fin y manejado por una persona competente.
4. Si se comprueba que la batería es defectuosa, se seguirán los procedimientos descritos a continuación a partir del punto 6.
5. **Bajo ningún concepto se harán más intentos de recarga. Bajo ningún concepto se guardarán baterías defectuosas en un edificio.**
6. La batería defectuosa debe estar apagada y todos los terminales eléctricos perfectamente aislados para eliminar el riesgo de cortocircuito. La batería defectuosa se podrá guardar en un contenedor para baterías desechadas cerrado con llave, que será de plástico o tendrá un revestimiento de plástico y estará colocado lejos de los edificios y materiales combustibles y marcado claramente como contenedor de baterías defectuosas, con las advertencias apropiadas. Las baterías defectuosas se enviarán a un centro de tratamiento de residuos/reciclaje para su tratamiento conforme a lo estipulado por la legislación sobre residuos vigente en el país.



Ejemplo de un contenedor de baterías usadas bien alejado de los edificios.

2. MANIPULACIÓN Y ALMACENAMIENTO

ES

¡PELIGRO!

La manipulación incorrecta puede producir una explosión o iniciar un incendio. Mantener las baterías fuera del alcance de los niños.

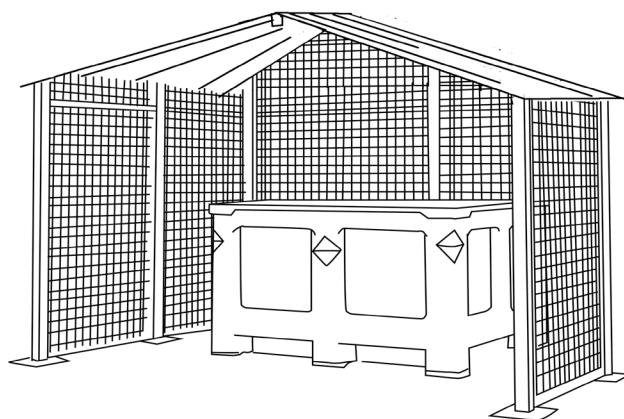
- La batería de la máquina solo puede ser reparada por personal capacitado.
- Intervalo de temperatura de almacenamiento: $-10\text{ }^{\circ}\text{C}\sim 40\text{ }^{\circ}\text{C}$.
- La temperatura no debe superar los $40\text{ }^{\circ}\text{C}$.
- Intervalo de humedad relativa: 20 % a 80 %.
- Preservación de funcionalidad óptima: $15\text{ }^{\circ}\text{C}\sim 25\text{ }^{\circ}\text{C}$.

ADVERTENCIA:

- No abra, desarme ni permita que se caiga de una altura considerable la batería.
- Proteja la batería contra los cortocircuitos: ¡peligro de explosión!
- Proteja la batería de la lluvia. No la sumerja en ningún líquido: peligro de cortocircuito.
- Proteja la batería de los rayos solares, el calor y el fuego.
- No incinere la batería: ¡peligro de explosión!
- No utilice baterías defectuosas o deformadas.
- Utilice solo aparatos específicos originales de Numatic para cargar y descargar baterías.
- Utilice solamente una fuente de alimentación externa con las siguientes especificaciones: 100-240 V ~ 6,8 A.

ALMACENAMIENTO:

- Las baterías en buen estado deben guardarse en una zona protegida, lejos de fuentes de calor y sol directo, y deben conservarse bien secas.
- La temperatura no debe superar los $40\text{ }^{\circ}\text{C}$ (y preferentemente los $25\text{ }^{\circ}\text{C}$) para conservar el buen rendimiento de las baterías.
- La zona de almacenamiento debe ser de baja humedad, libre de polvo y no ser un entorno corrosivo.
- Ejemplo de área bien protegida con una jaula para proteger las baterías de daños accidentales por golpes y con las baterías guardadas en un contenedor que las protege del calor, los golpes y el derrame accidental de líquidos.
- Al manipular o mover con carretillas elevadoras o transpaletas hay que adoptar las precauciones necesarias en todo momento para evitar daños físicos a las baterías.
- Si una batería en buen estado se manipula incorrectamente, o si se somete a situaciones que puedan dañarla, como se describe en el manual de instrucciones suministrado con la batería, se deberá considerar una batería defectuosa y se seguirán los procedimientos descritos desde el punto 1 al dorso de este documento.



3. IDENTIFICACIÓN DE PELIGROS

ES

- Una batería dañada puede perder electrolitos. Evitar el contacto con estos.
- El contacto puede ocasionar irritación cutánea y quemaduras químicas.
- En caso de contacto del líquido con los ojos, solicitar atención médica.
- Evitar inhalar los vapores que se formen o liberen de la batería: contienen electrolitos alcalinos cáusticos.
- Advertencia: riesgo de incendio. Esta batería no contiene piezas que puedan ser reparadas por el usuario.

4. MEDIDAS DE PRIMEROS AUXILIOS

ES

En caso de contacto con los electrolitos liberados o con los vapores de electrolitos:

- Contacto con los ojos: lavar los ojos durante 15 minutos como mínimo con abundante agua limpia sin frotar, y solicitar atención médica.
- Contacto con la piel: lavar las zonas afectadas de la piel con abundante agua y jabón; si la irritación persiste, solicitar atención médica.
- Inhalación: proporcionar aire fresco o administrar oxígeno inmediatamente y solicitar atención médica.
- Ingestión: si se han ingerido electrolitos, solicitar atención médica inmediatamente.

Información para el médico:

- Contiene electrolitos alcalinos cáusticos en las celdas con fosfato de hierro-litio. NO CONTIENE METAL DE LITIO NI ALEACIONES DE LITIO.

5. MEDIDAS CONTRA INCENDIO

ES

- En caso de incendio: manténgase apartado de los vapores y gases generados, teniendo en cuenta la dirección del viento. Si es posible hacerlo sin peligro, retire las baterías de las proximidades del incendio. En principio, es posible el enfriamiento o la extinción con agua, pero esto lo debe hacer únicamente personal capacitado con cantidades de agua suficientemente grandes.
- Si la situación de peligro no está clara, apagar solo con extintores de polvo ABC (son especialmente adecuados los extintores de clase D para fuegos con metales).
- Los bomberos solo deben acercarse al incendio con ropa de protección y equipo respiratorio autónomo.
- Una vez apagado el incendio, por regla general se deberá hacer vigilar y limpiar la zona por personal capacitado que tenga el equipo apropiado. Los residuos del incendio se deberán contener y desechar correctamente.

6. CONTROLES DE EXPOSICIÓN, PROTECCIÓN INDIVIDUAL

ES

Protección respiratoria:

- En caso de desprendimiento de gases de la batería, facilite la ventilación máxima de la zona. Evite entrar en zonas cerradas donde haya baterías que estén desprendiendo gases.
- No es necesario llevar protección respiratoria en condiciones de uso normales.

Ventilación:

- No es necesaria en condiciones normales de uso.

Guantes de protección:

- No son necesarios en condiciones normales de uso.

Otros equipos o ropa de protección:

- No son necesarios en condiciones normales de uso.
- Se recomienda utilizar protección individual para el caso de las baterías con desprendimiento de gases: Protección respiratoria, guantes de protección, ropa de protección y gafas de seguridad con protecciones laterales.

7. LIBERACIÓN ACCIDENTAL

ES

Eliminación: utilizar ropa y equipo de protección, limpiar con material textil absorbente y desechar como residuo peligroso en puntos de recogida de residuos peligrosos de conformidad con la normativa nacional.

8. SÍ

ES

- Utilice únicamente baterías NUMATIC con los aparatos NUMATIC, y recárguelas únicamente con un cargador NUMATIC.
- Cargue la batería antes del uso.
- Guarde la batería fuera del alcance de los niños.
- Proteja la batería de la lluvia y no la sumerja en líquidos.
- Proteja la batería de los rayos solares, el calor y las llamas abiertas.
- Mantenga las baterías que no están en uso alejadas de los objetos metálicos (por ejemplo: clavos, monedas o joyas).
- Siga las recomendaciones de eliminación del fabricante o de cualquier guía interna de gestión de residuos.
- Utilice y guarde la batería dentro del rango de temperatura (como se indica en la tabla de rangos de temperatura).
- Apague siempre la batería en el botón, manteniéndolo pulsado durante 6 segundos, antes de desconectarla y manipularla.
- Para activar/encender la batería, mantenga pulsado el botón superior durante 6 segundos o, alternativamente, cargue la batería con cargadores específicos originales de Numatic.
- Tenga en cuenta los riegos de los terminales del aparato a pilas o de los cortocircuitos de las pilas por objetos metálicos.



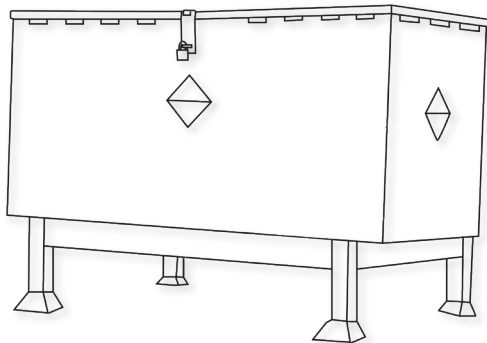
TABLA DE INTERVALOS DE TEMPERATURA

CARGANDO	5°C~35°C
DESCARGANDO	-10°C~35°C
ALMACENAMIENTO ÓPTIMO	15°C~25°C
LÍMITE DE ALMACENAMIENTO	-10°C~40°C

1. AKUMULATORY USZKODZONE

PL

1. Jeśli klient chce zwrócić akumulator dostawcy po wymontowaniu z produktu, za zorganizowanie odbioru akumulatora odpowiada dostawca. **Należy jednak pamiętać, że uszkodzonych akumulatorów nie wolno przekazywać pocztą ani kurierem.**
2. Jeśli podejrzane o niesprawność akumulatory przy zwrocie do dostawcy LUB w bazie klienta wykazują jakiegokolwiek oznaki uszkodzenia od uderzenia, ślady odkształceń, pęcherzy, poluzowane części, takich akumulatorów pod żadnym pozorem nie można poddawać kontroli stanu technicznego. Należy je uznać za uszkodzone i wykonać procedury opisane od punktu 6 poniżej.
3. Jeśli podejrzane o uszkodzenie akumulatory przy zwrocie do dostawcy LUB w bazie klienta nie wykazują oznak uszkodzenia od uderzenia, śladów odkształceń, pęcherzy, poluzowanych części, takie akumulatory można poddać kontroli stanu technicznego z zastosowaniem odpowiedniego przyrządu testowego obsługiwanego przez kompetentną osobę.
4. Jeśli kontrola stanu wykaże uszkodzenie, należy wykonać procedury opisane od punktu 6 poniżej.
5. **Pod żadnym pozorem nie wolno go dalej ładować. Akumulatorów uszkodzonych nie należy pod żadnym pozorem składować wewnątrz budynków.**
6. Wadliwy akumulator należy wyłączyć, a wszystkie zaciski elektryczne dostatecznie zaizolować, aby uniknąć ryzyka zwarcia. Wadliwe akumulatory można następnie składować w zamkniętych pojemnikach na zużyte akumulatory. Pojemniki powinny być wykonane z tworzywa sztucznego lub powinny mieć taką powłokę. Powinny być umieszczone z dala od budynków i materiałów palnych, z wyraźnym oznakowaniem i odpowiednimi etykietami ostrzegawczymi. Wadliwe akumulatory należy wysyłać do utylizacji/recyklingu zgodnie z krajowymi przepisami dotyczącymi odpadów.



Przykładowy pojemnik na zużyte akumulatory umieszczony z dala od budynków

2. OBSŁUGA I MAGAZYNOWANIE

PL

NIEBEZPIECZEŃSTWO!

Niewłaściwe obchodzenie się może doprowadzić do wybuchu lub pożaru!
Akumulatory przechowywać poza zasięgiem dzieci.

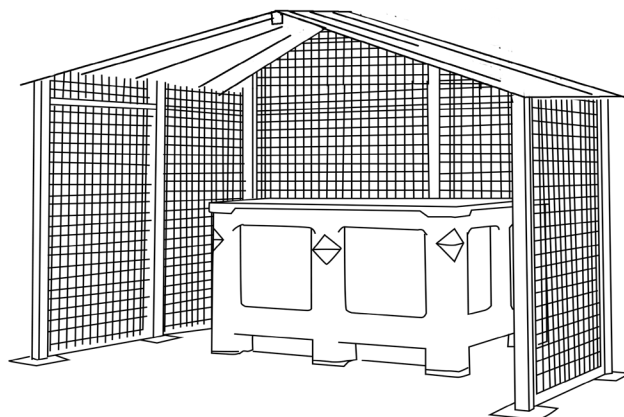
- Wyłącznie przeszkolony personel może naprawiać akumulator w maszynie.
- Zakres temperatur przechowywania: -10°C ~ 40°C .
- Temperatura nie może przekraczać 40°C .
- Zakres wilgotności względnej: od 20% do 80%.
- Zachowanie optymalnej funkcjonalności: 15°C ~ 25°C .

OSTRZEŻENIE:

- Nie otwierać, nie demontować akumulatora oraz chronić go przed upadkiem z dużej wysokości.
- Chronić akumulator przed zwarcie – niebezpieczeństwo wybuchu!
- Chronić akumulator przed deszczem, nie zanurzać go w cieczach – niebezpieczeństwo zwarcia.
- Chronić akumulator przed bezpośrednim działaniem promieni słonecznych, ciepła i ognia.
- Nie spalać akumulatora – niebezpieczeństwo wybuchu!
- Nie używać uszkodzonych lub zdeformowanych akumulatorów.
- Do ładowania i rozładowywania akumulatorów używać wyłącznie oryginalnych, określonych urządzeń firmy Numatic.
- Należy używać wyłącznie zewnętrznego źródła zasilania o następujących parametrach: 100–240 V ~ 6,8 A.

MAGAZYNOWANIE:

- Dobre akumulatory powinny być przechowywane w chronionym miejscu, z dala od źródeł bezpośredniego ciepła i światła słonecznego oraz powinny być suche.
- Aby utrzymać dobrą wydajność akumulatora, temperatura nie powinna przekraczać 40°C , ale korzystnie nie powinna przekraczać 25°C .
- Pomieszczenie magazynowe powinny cechować niski poziom wilgotności, brak zapylenia i warunków sprzyjających korozji.
- Przykład dobrze zabezpieczonej powierzchni z klatką chroniącą przed uszkodzeniami od przypadkowych uderzeń i z akumulatorami składowanymi w pojemniku ochronnym chroniącym przed ciepłem, uderzeniami i niezamierzonymi rozlaniem płynów.
- Podczas przenoszenia lub przewożenia akumulatorów wózkami widłowymi należy cały czas szczególnie uważać, aby uniknąć fizycznego uszkodzenia akumulatorów.
- Jeśli sprawny akumulator zostanie niewłaściwie potraktowany lub znajdzie się w warunkach, w których mógłby zostać uszkodzony, zgodnie z opisem w załączonej Instrukcji akumulatorów, należy go traktować jako uszkodzony i wykonać procedurę od punktu 1 zamieszczoną w tym dokumencie.



3. IDENTYFIKACJA ZAGROŻEŃ

PL

- Z uszkodzonych akumulatorów może wydostawać się elektrolit. Unikać kontaktu.
- Kontakt może powodować podrażnienia skóry, oparzenia i oparzenia chemiczne.
- W przypadku kontaktu cieczy z oczami skontaktować się z lekarzem.
- Unikać wdychania oparów powstających w akumulatorze lub z niego uwalnianych — zawierają żrący elektrolit alkaliczny.
- Ostrzeżenie— ryzyko pożaru — akumulator nie zawiera części przeznaczonych do serwisowania przez użytkownika.

4. ŚRODKI PIERWSZEJ POMOCY

PL

W razie kontaktu z uwolnionym elektrolitem lub jego oparami:

- Kontakt z oczami – płukać oczy przez co najmniej 15 minut dużą ilością czystej wody bez pocierania i zasięgnąć porady lekarza.
- Kontakt ze skórą – umyć skażone miejsca dużą ilością wody i mydła; jeśli odrażnienie utrzymuje się, zasięgnąć porady lekarza.
- Wdychanie – natychmiast zapewnić świeże powietrze lub podać tlen i zwrócić się o pomoc medyczną.
- Połknięcie – w przypadku połknięcia elektrolitu niezwłocznie zasięgnąć porady lekarza.
- **Informacje dla lekarza:**
- Akumulator zawiera żrące alkaliczne elektrolity w ogniwach litowo-żelazowo-fosforanowych – NIE ZAWIERA LITU ANI STOPÓW LITOWYCH.

5. ŚRODKI OCHRONY POŻAROWEJ

PL

- W przypadku pożaru – Trzymać się z dala od wytwarzanych par i gazów, uwzględniając kierunek wiatru. Jeśli to możliwe bez narażania się na ryzyko, przenieść akumulator z dala od ognia. Zasadniczo chłodzenie lub gaszenie wodą jest możliwe, ale powinno być wykonywane wyłącznie przez przeszkolony personel wystarczająco dużą ilością wody.
- Jeśli sytuacja zagrożenia jest niejasna, gasić tylko gaśnicami proszkowymi ABC (zwłaszcza gaśnicami klasy D w przypadku pożarów obejmujących metale).
- Strażacy powinni zbliżyć się do ognia wyłącznie w odzieży ochronnej i z niezależnymi aparatami oddechowymi.
- Po ugaszeniu pożaru z reguły obszar powinien być monitorowany (przez straż pożarną) i oczyszczony przez przeszkolony i odpowiednio wyposażony personel. Pozostałości po pożarze powinny być odpowiednio przechowywane i zutyliczowane

6. OGRANICZENIE NARAŻENIA, OCHRONA INDYWIDUALNA

PL

Ochrona dróg oddechowych:

- W przypadku odpowietrzania akumulatora zapewnić jak najlepszą wentylację. W przypadku odpowietrzania akumulatorów unikać zamkniętych pomieszczeń.
- Ochrona dróg oddechowych nie jest konieczna w warunkach normalnego użytkowania.

Wentylacja:

- Nie jest konieczna w warunkach normalnego użytkowania.

Rękawice ochronne:

- Nie są konieczne w warunkach normalnego użytkowania.

Inna odzież lub sprzęt ochronny:

- Nie są konieczne w warunkach normalnego użytkowania.
- Zalecane jest stosowanie środków ochrony osobistej przy odpowietrzaniu akumulatora: ochrona dróg oddechowych, rękawice ochronne, odzież ochronna i gogle ochronne z osłonami bocznymi.

7. PRZYPADKOWE UWOLNIENIE

PL

Utylizacja – nosić odzież ochroną i wyposażenie ochronne, wytrzeć chłonną tkaniną i zutyliczować jako odpady niebezpieczne w punktach zbiórki odpadów niebezpiecznych zgodnie z przepisami krajowymi.

8. ZALECENIA

PL

- Korzystać z akumulatorów NUMATIC wyłącznie do urządzeń NUMATIC i ładować je wyłącznie przy pomocy ładowarek NUMATIC.
- Przed przystąpieniem do korzystania naładować akumulator.
- Przechowywać akumulator poza zasięgiem dzieci.
- Chronić przed deszczem – nie zanurzać w cieczach.
- Chronić przed bezpośrednim światłem słonecznym, ciepłem i otwartym ogniem.
- Nieużywany akumulator trzymać z dala od metalowych przedmiotów (np. gwoździ, monet, biżuterii).
- Postępować zgodnie ze wskazówkami producenta dotyczącymi utylizacji odpadów i wszelkimi wewnętrznymi wskazówkami dotyczącymi gospodarki odpadami.
- Używać i przechowywać akumulator w zalecanym zakresie temperatury (zgodnie z Tabelą zakresu temperatur).
- Przed odłączeniem i przeniesieniem zawsze wyłączać akumulator, naciskając i przytrzymując przycisk przez 6 sekund.
- Aby aktywować/włączyć akumulator, nacisnąć i przytrzymać górny przycisk przez 6 sekund. Ewentualnie naładować akumulator oryginalną, określoną ładowarką firmy Numatic.
- Należy uważać na zaciski akumulatora i unikać zwarcia akumulatora przez metalowe przedmioty.



TABELA ZAKRESU TEMPERATUR

ŁADOWANIE	5°C~35°C
ROZŁADOWYWANIE	-10°C~35°C
OPTYMALNA TEMPERATURA PRZECHOWYWANIA	15°C~25°C
GRANICZNA TEMPERATURA PRZECHOWYWANIA	-10°C~40°C

Ostrzeżenie: Akumulator można ładować wyłącznie ładowarką firmy Numatic dostarczoną z produktem. W ŻADNYM wypadku nie wolno używać alternatywnej ładowarki innej firmy niż Numatic, ponieważ istnieje ryzyko poważnych uszkodzeń i pożaru. Uwaga* „Jeśli akumulatory zostaną poddane działaniu temperatury spoza normalnego zakresu roboczego, nastąpi automatyczne wyłączenie. W takich warunkach należy poczekać kilka godzin, aż baterie uzyskają temperaturę pokojową (18°C–22°C), aby mogły wznowić pracę.

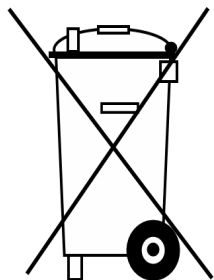
9. ZAKAZY

PL

- Nie wrzucać akumulatora do ognia – ryzyko eksplozji!
- Nie używać wadliwych, uszkodzonych lub zdeformowanych akumulatorów.
- Nie otwierać, nie uszkadzać ani nie upuszczać akumulatorów.
- Nie narażać akumulatora na działanie mikrofal lub wysokiego ciśnienia.
- Nie łączyć (nie powodować zwarcia) zacisków akumulatora z metalowymi przedmiotami, ponieważ może to spowodować uszkodzenie akumulatora.
- Nie korzystać z metalowych pojemników do transportu akumulatorów.
- Nie wystawiać akumulatorów na działanie wysokich temperatur, w tym bezpośrednich promieni słonecznych.
- Nie zgniatać, nie otwierać ani nie niszczyć fizycznie akumulatorów, ani urządzenia, które je zawiera.

10. ODBIÓR/UTYLIZACJA PRZEZ DYSTRYBUTORA

PL



- Na podstawie dyrektywy w sprawie baterii i akumulatorów producenci przejmują odpowiedzialność za finansowanie odbioru, przetwarzania i recyklingu akumulatorów używanych w urządzeniach. W tym celu należy przekazywać akumulatory do utylizacji w ramach systemów zbiórki ustanowionych na mocy prawa krajowego. Utylizacja akumulatorów wraz z odpadami domowymi jest zabroniona. Akumulatory należy zbierać osobno, odpowiednio do ich rodzaju.
- Należy bezpłatnie zwrócić akumulator do dealera serwisowego NUMATIC w celu utylizacji lub przekazać go do odpowiedniego publicznego punktu zbiórki.

11. ŁADOWANIE AKUMULATORÓW

PL

- Ładowarka jest przeznaczona do użytku wyłącznie w maszynie, w której została zamontowana. Ładowarka jest przeznaczona do użytku z odłączanym kablem zasilającym. Jednostka zasilająca może pracować przy różnych napięciach bez regulacji przez użytkownika. Jeśli ładowarka jest uszkodzona lub nie ładuje, należy zwrócić się do centrum serwisowego.

PRZESTROGA!

- Regularnie sprawdzać przewód zasilający pod kątem uszkodzeń.
- Nie używać uszkodzonych urządzeń.
- Jeśli przewód zasilający ładowarki jest uszkodzony, należy go wymienić na oryginalny przewód zasilający firmy NUMATIC dostępny u producenta lub przedstawiciela serwisu.

12. GWARANCJA

PL

Akumulator litowo-jonowy — gwarancja.

Gwarancja: Do użytku komercyjnego

a. Akumulatory są objęte standardową gwarancją (na 3 lata) pod warunkiem przestrzegania wszystkich zasad dotyczących konserwacji i utrzymania akumulatorów * Uwaga: dealerzy Numatic poza Wielką Brytanią mogą zapewnić dłuższe okresy gwarancji. Prosimy o potwierdzenie zakupu produktu u lokalnego dealera Numatic.

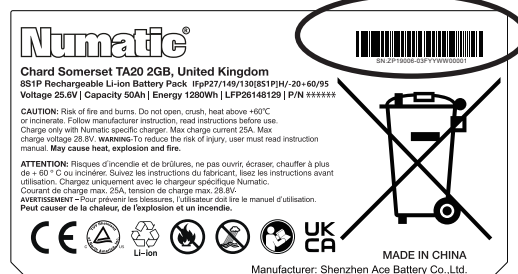
b. Aby wystąpić z roszczeniami z tytułu gwarancji, należy podać następujące informacje

- i. Numer seryjny maszyny
- ii. Kod daty akumulatora
- iii. Datę zakupu
- iv. Dowód zakupu
- v. Historię konserwacji i reżim ładowania

Niezastosowanie odpowiedniej ładowarki Numatic spowoduje utratę gwarancji.

ZP18030-02FYYWW00001

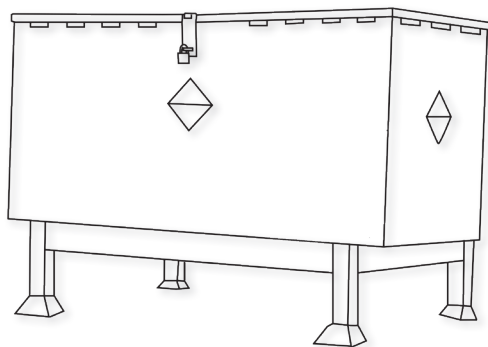
Numer seryjny
Tydzień produkcji
Rok produkcji



1. DEFEKTA BATTERIER

SV

1. Om en kund vill returnera ett batteri till tillverkaren efter borttagning från produkten måste tillverkaren ombesörja batteriinsamlingen. **Defekta batterier får dock inte returneras via post eller budfirma.**
2. Om ett batteri vid returnering till tillverkaren ELLER avsedd batteriinsamlingsplats för kunder visar tecken på stötskada, skevhet, blåsbildning, lösa delar eller läckage ska batteriets skick under inga omständigheter kontrolleras. Det ska klassas som defekt och förfarandena som beskrivs i punkt 6 ska följas.
3. Om ett batteri vid returnering till tillverkaren ELLER avsedd batteriinsamlingsplats för kunder INTE visar tecken på stötskada, skevhet, blåsbildning, lösa delar eller läckage kan batteriets skick kontrolleras av en kvalificerad person med en avsedd enhet för batterikontroll.
4. Om kontrollen visar att batteriet är defekt ska förfarandena som beskrivs i punkt 6 nedan följas.
5. **Fortsatta laddningsförsök får under inga omständigheter ske. Ett defekt batteri bör aldrig förvaras i en byggnad.**
6. Det defekta batteriet måste vara avstängt och alla batteripoler måste vara isolerade så att kortslutning förhindras. Det defekta batteriet kan därefter förvaras i en låst batteriholk av plast eller omhöljd av plast som placeras långt ifrån byggnader och antändligt material och är tydligt märkt med lämplig varningstext som en batteriholk för defekta batterier. Defekta batterier ska skickas för återvinning enligt de bestämmelser som gäller i avsett land.



Ett exempel på batteriholk på avstånd från byggnader.

2. HANTERING OCH FÖRVARING

SV

FARA!

Felaktig hantering kan leda till explosion eller orsaka brand!

Förvara batterier utom räckhåll för barn.

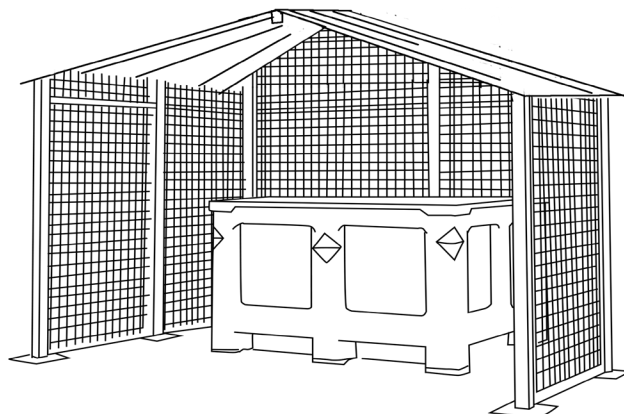
- Endast utbildad personal kan reparera batteriet i maskinen.
- Förvaringstemperaturintervall: -10 °C ~ 40 °C .
- Temperaturen får inte överskrida 40 °C .
- Intervall relativ luftfuktighet: 20 % till 80 %.
- Intervall för att behålla optimal funktion: 15 °C ~ 25 °C .

VARNING!

- Batteriet får inte öppnas, demonteras eller falla från en hög höjd.
- Skydda batteriet mot kortslutning – risk för explosion!
- Skydda batteriet mot regn, sänk inte ner det i vätska – risk för kortslutning.
- Skydda batteriet mot direkt solljus, värme och eld.
- Batteriet får inte brännas – risk för explosion!
- Använd inte defekta eller deformerade batterier.
- Använd endast originalenheter från Numatic som är speciellt avsedda för laddning och urladdning av batterier.
- Använd endast en extern strömkälla med följande specifikationer: $100\text{--}240\text{ V}$ ~ $6,8\text{ A}$.

FÖRVARING:

- Fungerande batterier ska förvaras i ett skyddat, torrt utrymme på avstånd från direkta värmekällor och solljus.
- Temperaturen får inte överskrida 40 °C , men helst inte 25 °C heller för att behålla batteriets prestanda.
- Förvaringsutrymme ska ha en låg luftfuktighet, vara dammfritt och ha en icke-korrosiv miljö.
- Ett exempel på ett välskyddat utrymme med en bur som skyddar mot oavsiktliga stötskador och där batterierna förvaras i en behållare som skyddar mot värme, annan påverkan och oavsiktligt vätskeläckage.
- Var alltid försiktig vid hantering/transport av batterierna med gaffeltruck så att du inte skadar dem.
- Om ett felfritt batteri felhanteras eller utsätts för förhållanden som kan komma att skada det ska det klassas som defekt enligt den tillhandahållna batteribruksanvisningen, och förfarandena i punkt 1 på nästa sida ska följas.



3. RISKBEDÖMNING

SV

- Elektrolyter kan läcka från skadade batterier. Undvik kontakt.
- Hudkontakt kan orsaka irritation, brännskador och kemiska brännskador.
- Om vätskan kommer i kontakt med ögonen, kontakta sjukvården.
- Undvik att andas in eventuella ångor från batteriet – innehåller frätande alkaliska elektrolyter.
- Varning – Brandrisk – Det här batteriet innehåller inte några delar som användaren själv kan reparera.

4. FÖRSTA HJÄLPEN-ÅTGÄRDER

SV

Vid kontakt med läckande elektrolyter eller ånga med elektrolyter:

- Ögonkontakt – skölj ögonen i minst 15 minuter med en stor mängd rent vatten utan att gnida och kontakta sedan sjukvården.
- Hudkontakt – tvätta området på huden med en stor mängd vatten och tvål. Om irritation kvarstår, kontakta sjukvården.
- Inandning – sörg för frisk luft eller syre omedelbart och kontakta sjukvården.
- Förtäring – om elektrolyter har svalts, kontakta sjukvården omedelbart.

Information för läkare:

- Innehåller frätande alkaliska elektrolyter i battericeller med litiumjärnfosfat – INGEN LITIUMMETALL ELLER LITIUMLEGERING.

5. BRANDBEKÄMPNINGÅTGÄRDER

SV

- I händelse av brand – håll avstånd till ångor och gas som bildas, och ta hänsyn till vindens riktning. Ta bort batterierna från eldens närhet om detta är möjligt på ett säkert sätt. Det är i princip möjligt att kyla ner eller släcka med vatten, men detta ska endast utföras av behöriga personal med tillräckliga mängder vatten.
- Om risksituationen är oklar, släck endast med ABC-släckare (klass D för bränder i metall och metallegeringar är särskilt lämpliga).
- Brandpersonal får endast närma sig branden med skyddskläder och SCBA-andningsapparat.
- När branden har släckts ska området övervakas enligt fastställda regler och städas av kvalificerad personal med rätt utrustning, och brandrester ska omhändertas korrekt.

6. EXPONERINGSBEGRÄNSNING, PERSONLIGT SKYDD

SV

Andningsskydd:

- Om batteriet läcker, sörg för så mycket ventilation som möjligt. Undvik stängda utrymmen med läckande batterier.
- Andningsskydd behövs inte under normala användningsvillkor.

Ventilation:

- Behövs inte under normala användningsvillkor.

Skyddshandskar:

- Behövs inte under normala användningsvillkor.

Andra skyddskläder eller -utrustning:

- Behövs inte under normala användningsvillkor.
- Personlig skyddsutrustning rekommenderas för läckande batterier: Andningsskydd, skyddshandskar och skyddsglasögon med sidoskärmar.

7. OAVSIKTLIGT UTSLÄPP

SV

Avfallshantering – använd skyddskläder och -utrustning, torka bort med absorberande textilmaterial och kassera som farligt avfall vid stationer för hantering av sådant avfall enligt nationella bestämmelser.

8. RÄTT

SV

- Använd endast NUMATIC-batterier i NUMATIC-apparater och ladda dem endast med NUMATIC-laddare.
- Ladda batteriet innan användning.
- Förvara batteriet utom räckhåll för barn.
- Skydda mot regn och sänk inte ner i vätska.
- Skydda mot direkt solljus, värme och öppen eld.
- Håll batteriet på avstånd från metallföremål när det inte används (t.ex. spik, mynt, smycken).
- Följ rekommendationerna för avfallshantering från tillverkaren samt lokala bestämmelser.
- Använd och förvara batteriet inom temperaturintervallet (finns i temperaturtabellen).
- Stäng alltid av batteriet genom att hålla knappen intryckt i sex sekunder innan du kopplar bort och hanterar det.
- Du aktiverar/sätter på batteriet genom att hålla den övre knappen intryckt i sex sekunder eller ladda batteriet med originalladdare från Numatic.
- Var medveten om risken för att polerna på den batteridrivna produkten eller batteriet kortsluts av metallföremål.

**TEMPERATURTABELL**

TEMPERATURTABELL	
LADDNING	5°C till 35°C
URLADDNING	-10°C till 35°C
OPTIMAL FÖRVARING	15°C till 25°C
FÖRVARINGSINTERVALL	-10°C till +40°C

Varning! Batteriet kan endast laddas med den laddare från Numatic som medföljer produkten. Inte under NÅGRA omständigheter får en annan Numatic-laddare användas eftersom det då föreligger risk för allvarlig skada och brand. Observera* "Om batterierna utsätts för temperaturer utöver normalt driftintervall kommer de att stängas av automatiskt. I detta fall, låt batterierna återgå till rumstemperatur (18 °C–220 °C) under några timmar så att batteriet vaknar upp".

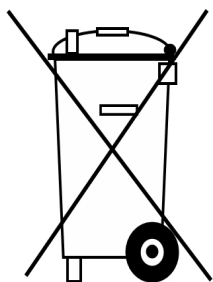
9. GÖR INTE DETTA

SV

- Kasta batteriet i öppen eld – risk för explosion!
- Ladda eller använda ett defekt, skadat eller deformerat batteri.
- Öppna, skada eller tappa batteriet.
- Utsätta batteriet för mikrovågor eller högt tryck.
- Överbrygga (kortslua) batteripolerna med metallföremål, eftersom det kan skada batteriet.
- Använda metallbehållare för transport av batterierna.
- Utsätta batterierna för höga temperaturer, inklusive direkt solljus.
- Krossa, bryta upp eller på annat sätt bruka våld mot batterierna eller utrustningen som innehåller batterierna.

10. INLÄMNING TILL ÅTERFÖRSÄLJARE/ AVFALLSHANtering

SV



- Enligt batteridirektivet ansvarar tillverkaren för kostnader för upphämtning, behandling och återvinning av batterier som används i apparater. Av denna anledning måste batterier lämnas in för avfallshandling enligt de bestämmelser som gäller i avsett land. Batterier får inte kasseras tillsammans med hushållsavfall. De måste samlas in separat efter typ.
- Lämna in batteriet utan kostnad till din NUMATIC servicerepresentant för avfallshandling eller lämna in den till en miljöstation.

11. LADDA BATTERIerna

SV

- Laddaren är endast avsedd för användning i den maskin där laddaren är monterad. Laddaren ska användas tillsammans med den medföljande löstagbara sladden. Strömförsörjningsenheten kan arbeta med olika spänningar utan behov av justering från användarens sida. En skadad eller defekt laddare ska returneras till ett servicecenter.

WARNING!

- Inspektera nätsladden regelbundet med avseende på skada.
- Använd inte skadade enheter.
- Om laddarens nätsladd skadas måste den bytas ut mot en originalsladd från NUMATIC via tillverkaren eller en återförsäljare.

12. GARANTI

SV

Garanti för litiumjonbatteri

Garanti: Kommersiell användning

a. Batterierna omfattas av garantin i (3 år) som standard, förutsatt att alla regler för batteriskötsel följs. *Notera att Numatic-återförsäljare utanför Storbritannien kan tillhandahålla längre garantiperioder. Bekräfta med din lokala Numatic-återförsäljare när du köper produkten.

b. För att göra garantianspråk måste följande information tillhandahållas:

- i. maskinens serienummer
- ii. batteriets datumkod
- iii. inköpsdatum
- iv. inköpsbevis
- v. underhållshistorik och laddsystem.

Garantin gäller inte om du inte använder rätt Numatic-laddare.

ZP18030-02FYYWW000001

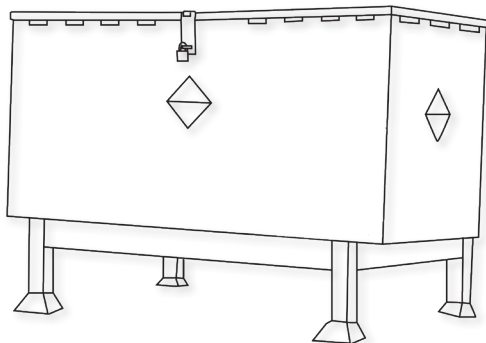
Serienummer
Produktionsvecka
Produktionsår



1. VIALLISET AKUT

FI

1. Jos asiakas haluaa palauttaa akun toimittajalle sen jälkeen, kun se on poistettu tuotteesta, akun noudon järjestäminen on toimittajan vastuulla. **Viallisia akkuja ei kuitenkaan tule palauttaa postitse tai kuriiripalvelun kautta.**
2. Jos vialliseksi epäillyssä akussa näkyy kolhuja, vääntymiä, pullistumia, irrallisia osia tai vuotoja, kun akkua ollaan palauttamassa toimittajalle TAI kun ollaan asiakkaan tiloissa, akun kuntoa ei saa missään tapauksessa tarkistaa. Se on oletettava vialliseksi ja alla olevasta kohdasta 6 alkavia toimenpiteitä on noudatettava.
3. Jos vialliseksi epäillyssä akussa ei näy kolhuja, vääntymiä, pullistumia, irrallisia osia tai vuotoja, kun akkua ollaan palauttamassa toimittajalle TAI kun ollaan asiakkaan tiloissa, pätevä henkilö voi suorittaa akun kunnon tarkistuksen sopivalla akun kunnon tarkistukseen tarkoitetulla laitteella.
4. Jos akku osoittautuu vialliseksi tarkistuksen yhteydessä, alla olevasta kohdasta 6 alkavia toimenpiteitä on noudatettava.
5. **Akkua ei saa yrittää ladata uudelleen. Viallista akkua ei saa missään tapauksessa säilyttää sisätiloissa.**
6. Viallinen akku on kytkettävä pois päältä ja sen navat on eristettävä huolellisesti oikosulkujen välttämiseksi. Viallista akkua voidaan tämän jälkeen säilyttää lukitussa akkujätesäiliössä, joka on muovista valmistettu tai muovilla vuorattu. Säiliö on asetettava etäälle rakennuksista ja tulenaroista materiaaleista ja se on merkittävä viallisen akun sisältäväksi säiliöksi asianmukaisin ja selkein varoituksin. Vialliset akut tulee toimittaa jätehuoltoon tai kierrätykseen maan jätemääräysten mukaisesti.



**Esimerkki jäteakkusäiliöstä
kaukana rakennuksista.**

2. KÄSITTELY JA SÄILYTYS

FI

VAARA!

Väärä käsittely voi johtaa räjähdykseen tai syyttää tulipalon!

Säilytä akut lasten ulottumattomissa.

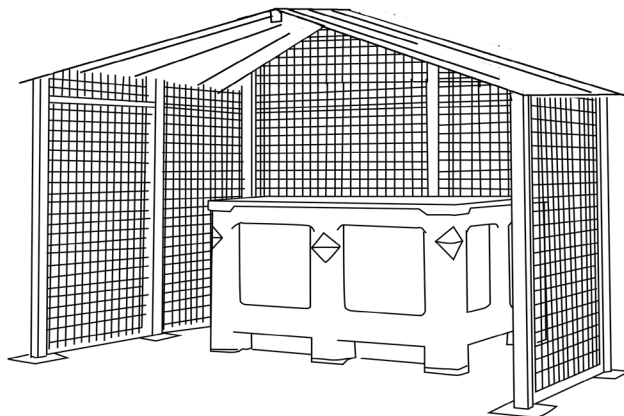
- Koneen akkua voivat korjata vain siihen koulutetut henkilöt.
- Säilytyksen lämpötila-alue: -10°C – 40°C .
- Lämpötilat eivät saa ylittää 40°C .
- Suhteellisen kosteuden alue: 20 % – 80 %.
- Toiminnan optimaalinen säilyttäminen: 15°C ~ 25°C .

VAROITUS:

- Älä avaa akkua, pura sitä tai anna sen pudota huomattavalta korkeudelta.
- Suojaa akku oikosululta - räjähdysvaara!
- Suojaa akku sateelta, älä upota nesteisiin – oikosulun vaara.
- Suojaa akku suoralta auringonvalolta, lämmöltä ja tullelta.
- Älä polta akkua – räjähdysvaara!
- Älä käytä vaurioituneita tai kolhiutuneita akkuja.
- Käytä akkujen lataamiseen ja purkamiseen vain Numatic-yhteensopivia laitteita.
- Käytä vain ulkoista virtalähdettä, jonka tekniset ominaisuudet ovat seuraavat: 100–240 V, ~6,8 A.

SÄILYTYS:

- Hyviä akkuja tulee säilyttää suojatussa paikassa loitolla suorista lämpölähteistä ja pois auringonvalosta, ja ne on pidettävä kuivina.
- Lämpötilan ei tulisi olla yli 40°C , mutta mieluiten korkeintaan 25°C , jotta akun suorituskyky pysyy hyvänä.
- Säilytysalueella tulee olla alhainen ilmankosteus, se ei saa olla pölyinen eikä syövyttävä.
- Esimerkki hyvin turvatussa alueesta, jossa on häkki suojaamassa kolhuilta. Akkuja säilytetään turvasäiliössä, joka suojaa niitä kuumuudelta, kolhuilta ja nesteiden läikkymiseltä.
- Haarakka- ja kuormalavatrukkeja on käytettävä/liikutettava varovasti, jotta akut eivät vaurioidu.
- Jos toimivaa akkua käytetään väärin tai akku altistetaan sitä mahdollisesti vaurioitaville olosuhteille akun käyttöoppaan kuvaamalla tavalla, se on oletettava vialliseksi ja asiakirjan kääntöpuolella olevasta kohdasta 1 alkavia toimenpiteitä on noudatettava.



3. VAAROJEN TUNNISTAMINEN

FI

- Vaurioituneista akuista voi vuotaa elektrolyyttejä. Vältä kosketusta.
- Kosketus voi aiheuttaa ihoärsytystä, palovammoja ja kemiallisia palovammoja.
- Jos nestettä joutuu silmiin, hakeudu lääkäriin.
- Vältä akuista muodostuneiden tai vapautuvien höyryjen hengittämistä – ne sisältävät emäksisiä alkalisia elektrolyyttejä.
- Varoitus: Tulipalovaara – Tässä akussa ei ole käyttäjän huollettavissa olevia osia

4. ENSIAPUTOIMENPITEET

FI

Jos joudut kosketuksiin vapautuneiden elektrolyyttien tai elektrolyyttihöyryjen kanssa:

- Kosketus silmien kanssa – huuhtelee silmiä vähintään 15 minuutin ajan runsaalla puhtaalla vedellä hankaamalla ja hakeudu lääkäriin
- Ihokosketus - pese ihoalueet runsaalla vedellä ja saippualla; jos ärsytys jatkuu, hakeudu lääkäriin.
- Jos ainetta on hengitetty – siirrä henkilö raittiiseen ilmaan tai anna happea välittömästi ja hakeudu lääkäriin.
- Nieleminen – jos elektrolyyttiä on nieltä, on hakeuduttava heti lääkärin hoitoon.

Tietoa lääkäreille:

- Litium-rautafosfaattikennot sisältävät syövyttäviä emäksisiä elektrolyyttejä. EI LITIUMMETALLIA TAI LITIUMSEOKSIA.

5. PALONTORJUNTATOIMENPITEET

FI

- Tulipalon sattuessa – pidä erillään muodostuvista höyryistä ja kaasuista, ota huomioon tuulen suunta. Siirrä paristot pois tulen läheisyydestä, jos mahdollista ilman vaaraa. Periaatteessa jäädytys tai sammutus vedellä on mahdollista, mutta sen saa tehdä vain koulutettu henkilöstö, jolla on riittävästi vettä.
- Jos vaaratilanne ei ole selvä, sammutus vain ABC-jauhesammuttimilla (luokan D sammuttimet ovat erityisen sopivia metallipaloille).
- Palomiesten tulee lähestyä tulta vain suojavaatetuksella ja itsenäisellä hengityslaitteella varustettuina.
- Kun tulipalo on sammutettu, aluetta tulisi yleensä valvoa (palovalvonta) ja se tulisi siivota koulutetun ja asianmukaisesti varustetun henkilöstön toimesta; tulipalon jäännökset tulee varastoida ja hävittää asianmukaisesti.

6. ALTISTUMISEN EHKÄISEMINEN, HENKILÖNSUOJAIMET

FI

Hengityssuojain:

- Jos akusta purkautuu kaasua, huolehdi mahdollisimman hyvästä tuuletuksesta. Vältä suljettuja tiloja, jos akusta purkautuu kaasua.
- Hengityssuojain ei ole tarpeen normaalikäytössä.

Tuuletus:

- Ei tarpeen normaalikäytössä.

Suojakäsineet:

- Ei tarpeen normaalikäytössä.

Muu suojavaatetus tai -varustus:

- Ei tarpeen normaalikäytössä.
- Henkilönsuojaimet akkujen kaasunpäästöä silmällä pitäen: hengityssuojain, suojakäsineet, suojavaatetus ja sivusuojilla varustetut suojalasit.

7. ONNETTOMUUSPÄÄSTÖT

FI

Hävittäminen – Käytä suojavaatteita ja -varusteita, pyyhi imukykyisellä kankaalla ja hävitä paikallisten jätemääräysten mukaisesti vaarallisena jätteenä sille tarkoitettulla keräyspaikalla.

8. OIKEIN

FI

- Käytä NUMATIC-akkuja vain NUMATIC-laitteiden kanssa ja lataa niitä vain NUMATIC-latureilla.
- Lataa akku ennen käyttöä.
- Säilytä akkua lasten ulottumattomissa.
- Suojaa sateelta – älä upota nesteisiin.
- Suojaa akku suoralta auringonvalolta, lämmöltä ja avotulelta.
- Pidä akku, jota ei käytetä, etäällä metalliesineistä (esim. naulat, kolikot, korut).
- Noudata valmistajan hävittämisohjeita ja mahdollisia sisäisiä jätehuolto-ohjeita.
- Käytä ja säilytä akkua sallitulla lämpötila-alueella (lämpötila-alueetaulukon mukaisesti).
- Kytke akun virta pois päältä aina ennen sen irrottamista ja käsittelyä painamalla painiketta 6 sekunnin ajan.
- Aktivoi ja kytke akun virta päälle painamalla yläpainiketta 6 sekunnin ajan tai lataamalla akkua alkuperäisellä Numatic-yhteensopivalla laturilla.
- Huomioi, että metalliesineet voivat aiheuttaa akkukäyttöisen laitteen tai akun napoihin oikosulun.



Varoitus: Akkua saa ladata vain tuotteen mukana toimitetulla Numatic-laturilla. Älä koskaan käytä muuta kuin Numatic-yhteensopivaa laturia. Muiden laturien käyttö voi aiheuttaa vakavan vahingon tai tulipalon.

Huomautus* "Jos akut altistetaan normaalit käyttörajat ylittävälle lämpötiloille, seurauksena on automaattinen sammutus. Anna akkujen sopeutua tällaisissa olosuhteissa useita tunteja huoneenlämpötilassa (18°C – 22°C), jotta akku elpyisi".

LÄMPÖTILA-ALUETAULUKKO	
LATAA	5°C~35°C
PURKAUTUU	-10°C~35°C
OPTIMAALINEN SÄILYTYS	15°C~25°C
SÄILYTYSRAJA	-10°C~40°C

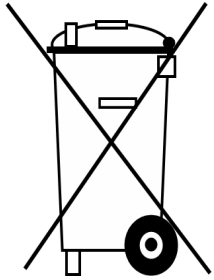
9. VÄÄRIN

FI

- Akun heittäminen tuleen – räjähdysvaara!
- Viallisten, vaurioituneiden tai kolhiutuneiden akkujen käyttö.
- Akun avaaminen, vaurioittaminen tai pudottaminen.
- Akun altistaminen mikroaalloille tai korkealle paineelle.
- Akun napojen silloittaminen (oikosulkeminen) metalliesineillä, koska seurauksena voi olla akun vaurioituminen.
- Metalliasioiden käyttö akkujen kuljetukseen.
- Akkujen altistaminen korkeille lämpötiloille tai suoralle auringonvalolle.
- Akkujen tai niitä sisältävien laitteiden murskaaminen, aukimurtaminen tai vahingoittaminen.

10. PALAUTUS JÄLLEENMYYJÄLLE / HÄVITTÄMINEN

FI



- Paristo- ja akkudirektiivin mukaan valmistajat ovat vastuussa laitteidensa akkujen keräyksestä, käsittelystä ja kierrätyksestä aiheutuvista kuluista. Tästä syystä akut tulee luovuttaa hävitettäväksi keräysjärjestelmille, jotka on määritelty kansallisessa lainsäädännössä. Akkujen hävittäminen kotitalousjätteen mukana on kielletty. Akut tulee kerätä erikseen ja jaotella niiden luokan mukaan.
- Palauta akku maksutta NUMATIC-huoltoliikkeeseen hävitettäväksi tai toimita se asianmukaiseen julkiseen keräyspisteeseen.

11. AKKUJEN LATAUS

FI

- Laturi on tarkoitettu käytettäväksi vain siinä laitteessa, johon se on asennettu. Laturi on tarkoitettu käytettäväksi sen mukana tulevalla irrotettavalla virtajohdolla. Virtayksikköä voidaan käyttää eri jännitteillä ilman, että sitä tarvitsee säätää. Jos laturi on vaurioitunut tai se ei enää lataa, palauta se huoltokeskukseen.

VAROITUS!

- Tarkista virtajohto säännöllisesti vaurioiden varalta.
- Älä käytä vaurioituneita laitteita.
- Vaurioitunut laturin virtajohto tulee vaihtaa uuteen alkuperäiseen Numatic-virtajohtoon, joita on saatavilla valmistajalta tai huoltoedustajalta.

12. TAKUU

FI

Litiumioniakun takuu

Takuu: Kaupallinen käyttö

a. Akuilla on (kolmen vuoden) takuu edellyttäen, että kaikkia akkujen hoito-ohjeita noudatetaan. *Huomaa, että Numatic-jälleenmyyjät Yhdistyneen kuningaskunnan ulkopuolella saattavat antaa pidemmän takuuajan. Varmista takuuajan pituus Numatic-jälleenmyyjältä tuotteen oston yhteydessä.

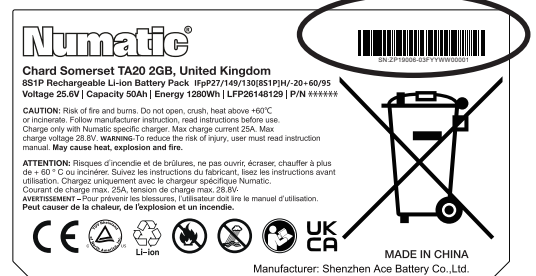
b. Takuuhakemusta varten on toimitettava seuraavat tiedot:

- Koneen sarjanumero
- Akun päivämääräkoodi
- Ostopäivämäärä
- Kuitti
- Huoltohistoria ja latausohjelma

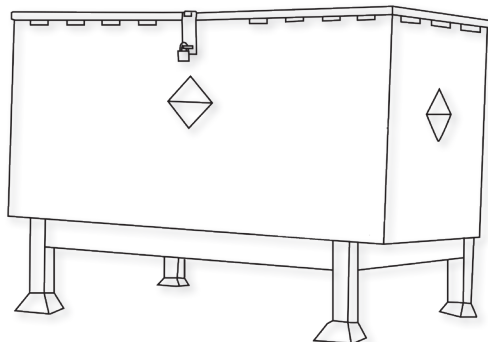
Jos oikeaa Numatic-laturia ei käytetä, takuu raukeaa.

ZP18030-02FYYWW00001

Sarjanumero
Valmistusviikko
Valmistusvuosi



1. Hvis en kunde ønsker at returnere et batteri til en leverandør efter at have afmonteret det fra produktet, skal der træffes aftale om batteriets afhentning af leverandøren. **Fejlbehæftede batterier må ikke returneres pr. almindelig post eller kurér.**
2. Hvis et angiveligt defekt batteri ved returnering til en leverandør ELLER hos en kunde viser tegn på skader som følge af stød, vridning, ætsning, løse dele eller lækage, skal der under ingen omstændigheder udføres en tilstandsvurdering. Det skal betragtes som værende defekt, og de beskrevne procedurer fra punkt 6 nedenfor skal følges.
3. Hvis et angiveligt defekt batteri ved returnering til en leverandør ELLER hos en kunde IKKE viser tegn på skader som følge af stød, vridning, ætsning, løse dele eller lækage, kan der udføres en tilstandsvurdering af en faglært vha. en relevant anordning til tilstandsvurdering af batterier.
4. Hvis batteriet viser sig at være defekt, skal de beskrevne procedurer fra punkt 6 nedenfor følges.
5. **Der må under ingen omstændigheder udføres yderligere opladningsforsøg. Et defekt batteri må under ingen omstændigheder opbevares indendørs.**
6. Det defekte batteri skal være slukket, og alle elektriske terminaler skal være tilstrækkeligt isolerede for at fjerne risikoen for kortslutning. Det defekte batteri kan derefter opbevares i en aflåst beholder beregnet til batteriaffald, som skal være af plastik eller foret med plastik. Beholderen skal derefter anbringes på afstand af bygninger og påføres tydelige afmærkninger og advarsler om, at den indeholder defekte batterier. Batterierne skal afsendes til affaldsbortskaffelse/genanvendelse iht. gældende affaldsregulativer i dit land.



Et eksempel på en affaldsspand til batterikasser langt væk fra bygninger.

2. HÅNTERING OG OPBEVARING

FARE!

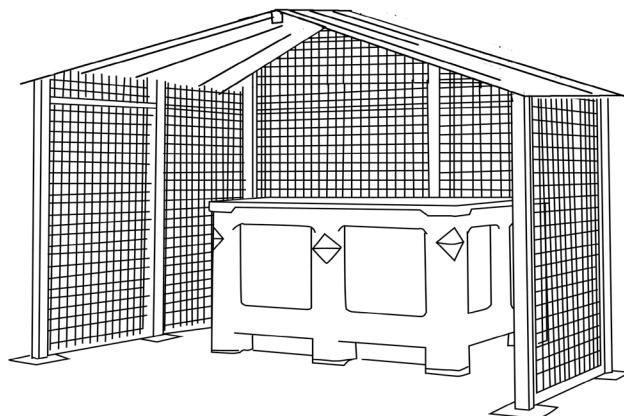
Forkert håndtering kan medføre eksplosion eller brand!

Opbevar batterier utilgængeligt for børn.

- Kun uddannet personale kan reparere batteriet i maskinen.
- Opbevaringstemperaturområde: -10 °C-40 °C.
- Temperaturen må ikke overstige 40 °C.
- Relativt fugtighedsområde: 20 % til 80 %.
- Optimal bevarelse af funktionalitet: 15 °C-25 °C.

ADVARSEL:

- Du må ikke åbne batteriet, skille det ad eller lade det falde ned fra en betydelig højde.
- Beskyt batteriet mod kortslutning – eksplosionsfare!
- Beskyt batteriet mod regn, og nedsæk det ikke i væske – risiko for kortslutning.
- Beskyt batteriet mod direkte sollys, varme og ild.
- Batteriet må ikke brændes – eksplosionsfare!
- Brug ikke defekte eller deformerede batterier.
- Brug kun originale Numatic-specifikke apparater til at oplade og aflade batterier.
- Brug udelukkende en ekstern strømforsyning med følgende specifikationer: 100-240 V ~ 6,8 A.

**OPBEVARING:**

- Gode batterier skal opbevares i et beskyttet område væk fra direkte varme og sollys og skal holdes tørre.
- Temperaturen må ikke overstige 40 °C, men bør helst ikke overstige 25 °C for at opretholde en god batteriydelse.
- Opbevaringsområdet skal have lav luftfugtighed, og må ikke have en støvet eller ætsende atmosfære.
- Et eksempel på et godt beskyttet område er et, der er udstyret med et bur til beskyttelse mod utilsigtede skader ved stød, hvor batterierne opbevares i en beholder, der beskytter mod varme, stød og utilsigtet væskespild.
- Håndtering/flytning med gaffeltruck eller palletruck skal altid udføres forsigtigt, så batterierne ikke påføres fysisk skade.
- Hvis et fejlfrit batteri udsættes for mishandling eller skadelige forhold som beskrevet i den medfølgende Instruktionsmanual til batteriet, skal det betragtes som værende defekt, og procedurerne i punkt 1 på omstående side i dette dokument skal følges.

3. FAREIDENTIFIKATION

- Der kan slippe elektrolyt ud af beskadigede batterier. Undgå kontakt.
- Kontakt kan forårsage hudirritation, forbrændinger og kemiske forbrændinger.
- Søg lægehjælp, hvis væske kommer i kontakt med øjnene.
- Undgå at indånde dampe, der dannes eller frigives fra batteriet – indeholder ætsende alkaliske elektrolytter.
- Advarsel – Risiko for brand – dette batteri indeholder ingen dele, der kan serviceres af brugeren.

4. FØRSTEHJÆLPSFORANSTALTNINGER

DA

I tilfælde af kontakt med frigivet elektrolyt eller elektrolytdampe:

- Øjenkontakt – skyl øjnene i mindst 15 minutter med rigelige mængder rent vand uden at gnide dem, og søg lægehjælp.
- Hudkontakt – vask de berørte områder af huden med rigelige mængder vand og sæbe. Søg lægehjælp, hvis irritationen vedvarer.
- Indånding – sørg for frisk luft, eller indgiv straks ilt, og søg lægehjælp.
- Indtagelse – hvis elektrolytten er blevet indtaget, skal du straks søge lægehjælp.

Oplysninger til læger:

- Indeholder kaustiske alkaliske elektrolytter i celler med litium-jernfosfat – INGEN LITIUMMETAL ELLER LITIUMLEGERINGER.

5. BRANDBEKÆMPELSE

DA

- I tilfælde af brand – Hold afstand til de opstående dampe og gasser, og tag vindretningen i betragtning. Hvis det er muligt uden fare, skal batterierne fjernes fra nærheden af branden. Principielt er det muligt at afkøle eller slukke med vand, men dette bør kun udføres af uddannet personale med tilstrækkeligt store mængder vand.
- Hvis risikosituationen er uklar, må der kun slukkes med ABC-pulverslukkere (klasse D-brandslukkere til brande, der involverer metaller, er særligt egnede).
- Brandmænd må kun nærme sig ilden med beskyttelsesbeklædning og uafhængigt åndedrætsværn.
- Når branden er slukket, skal området som regel overvåges (brandvagt) og rengøres af uddannet og passende udstyret personale. Brandrester skal opbevares og bortskaffes korrekt.

6. EKSPONERINGSKONTROL, PERSONLIG BESKYTTELSE

DA

Åndedrætsværn:

- I tilfælde af batteriudluftning, tilvejebringelse af så meget ventilation som muligt. Undgå områder med begrænset plads ved udluftning af batterier.
- Åndedrætsværn er ikke nødvendigt ved normale anvendelsesforhold.

Ventilation:

- Ikke nødvendigt under normale anvendelsesforhold.

Beskyttelseshandsker:

- Ikke nødvendigt under normale anvendelsesforhold.

Andet beskyttelsestøj eller -udstyr:

- Ikke nødvendigt under normale anvendelsesforhold.
- Personlige værnemidler anbefales ved udluftning af batterier: Åndedrætsværn, beskyttelseshandsker, beskyttelsestøj og sikkerhedsglas med sideafskærmninger.

7. UTILSIGTET UDSLIP

DA

Bortskaffelse – Brug beskyttelsestøj og -udstyr, tør op med absorberende tekstil, og bortskaf som farligt affald på indsamlingsstederne for farligt affald i henhold til nationale bestemmelser.

8. DU SKAL

DA

- Kun bruge NUMATIC-batterier sammen med NUMATIC-apparater, og kun oplade dem med NUMATIC-opladere.
- Oplade batteriet før brug.
- Opbevare batteriet utilgængeligt for børn.
- Beskytte det mod regn – må ikke nedsænkes i væske.
- Beskytte det mod direkte sollys, varme og åben ild.
- Opbevar et batteri, der ikke er i brug, væk fra metalgenstande (f.eks. søm, mønter, smykker).
- Følg producentens anvisninger om bortskaffelse og eventuelle interne retningslinjer for affaldshåndtering.
- Bruge og opbevare batteriet inden for temperaturområdet (som vist i tabellen over temperaturområder).
- Altid slukke for batteriet vha. knappen ved at holde den nede i 6 sekunder, før frakobling og håndtering.
- For at aktivere/tænde for batteriet skal du holde den øverste knap nede i 6 sekunder eller alternativt oplade batteriet vha. originale Numatic-specifikke opladere.
- Vær opmærksom på risikoen for, at terminaler på det batteridrevne apparat eller batteriet kortsluttes af metalgenstande.



TEMPERATUROMRÅDETABEL	
OPLADNING	5°C~35°C
AFLADNING	-10°C~35°C
OPTIMAL OPBEVARING	15°C~25°C
OPBEVARINGSGRÆNSE	-10°C~40°C

Advarsel: Batteriet må kun oplades med den Numatic-oplader, der leveres sammen med produktet, og der må under INGEN omstændigheder anvendes en alternativ ikke-Numatic-oplader, da der er risiko for alvorlig beskadigelse og brand.

Bemærk* «Hvis batterierne udsættes for temperaturer, der overskrider de normale driftsgrænser, vil der ske automatisk nedlukning. Under disse forhold skal batterierne have tid til at akklimatisere sig ved stuetemperatur (18 °C-22 °C) i flere timer, så batteriet kan vågne». vågne».

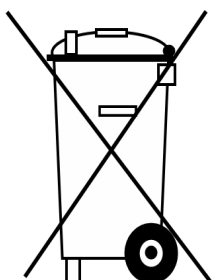
9. DU MÅ IKKE

DA

- Lægge batteriet i åben ild – eksplosionsfare!
- Oplade eller bruge et defekt, beskadiget eller deformeret batteri.
- Åbne, beskadige eller tabe batteriet.
- Udsætte batteriet for mikrobølger eller højt tryk.
- Lave broforbindelse mellem batteripolerne (kortslutning) med metalgenstande, da dette kan beskadige batteriet.
- Brugte metalbeholdere til transport af batterier.
- Udsætte batterierne for høje temperaturer, herunder direkte sollys.
- Knuse, åbne eller fysisk misbruge batterierne eller det udstyr, der indeholder dem.

10. DISTRIBUTØRENS TILBAGETAGELSE/BORTSKAFFELSE

DA



- På grundlag af batteridirektivet påtager producenterne sig ansvaret for finansiering af indsamling, behandling og genanvendelse af batterier, der anvendes i enheder. Med henblik herpå skal batterier afleveres til bortskaffelse i de indsamlingssystemer, der er etableret i henhold til national lovgivning. Det er forbudt at bortskaffe batterier sammen med husholdningsaffald. Batterierne skal indsamles separat i henhold til typen.
- Returner batteriet gratis til din NUMATIC-serviceforhandler med henblik på bortskaffelse, eller aflever det til et passende offentligt indsamlingssted.

11. OPLADNING AF BATTERIER

DA

- Opladeren er kun beregnet til brug i den maskine, hvor den er installeret. Opladeren er beregnet til brug sammen med den medfølgende aftagelige netledning. Batteriet kan fungere ved forskellige spændinger uden brugerjustering. Hvis opladeren er beskadiget eller ikke længere oplader, skal du returnere den til servicecenteret.

FORSIGTIG!

- Kontrollér regelmæssigt netledningen for tegn på skader.
- Beskadigede anordninger må ikke anvendes.
- Hvis opladerens strømledning beskadiges, skal den udskiftes med en original NUMATIC-strømledning, der fås hos producenten eller serviceagenten.

12. GARANTI

DA

Garanti på litium-ion-batteri

Garanti: Kommerciel brug

a. Batterier garanteres som standard i (3 år), forudsat at alle batterivedligeholdelsesregler overholdes. * Bemærk, at Numatic-forhandlere uden for Storbritannien muligvis kan give længere garantiperioder. Få dette bekræftet hos din lokale Numatic-forhandler ved køb af dit produkt.

b. For at anmelde krav i medfør af garantien skal følgende oplysninger angives

- i. Maskinens serienummer
- ii. Datokode for batteriet
- iii. Købsdato
- iv. Købsbevis
- v. Vedligeholdelsehistorik og opladningsmetode

Hvis du ikke bruger den korrekte Numatic-oplader, bortfalder garantien.

ZP18030-02FYYWW000001

Serienummer
Produktionsuge
Produktionsår



EN Trouble Shooting

PROBLEM	CAUSE	SOLUTION
Machine will not operate	Low battery charge Machine is connected and charging Waste tank full switch stuck or clogged Key is off or missing Handle safety fuse blown	Charge batteries (page 89-100) Take off charge Inspect & clean switch inside tank (page 53-55) Insert key & turn to operating position Replace fuse (or contact service engineer)
Vacuum will not operate	Missing or blown fuse Waste tank full switch stuck or clogged Vacuum switch not engaged Waste water tank full	Fit or replace fuse (page 16-21 / 71-76) Inspect & clean switch inside tank (page 53-55) Press switch (page 47-52) Empty waste water tank (page 65-70)
Poor water pick-up	Waste water tank full Clogged / blocked vacuum hose Loose hose connections Debris basket filter clogged / blocked Separator filter clogged / blocked Poor separator seal Damaged separator seal Damaged / split vacuum hose Damaged floor tool blades Low battery charge Floor tool incorrectly adjusted	Empty waste water tank (page 65-70) Remove and clean (page 65-70) Push tight connections (page 65-70) Remove and clean (page 65-70) Remove and clean (Page 65-70) Clean and refit (page 65-70) Renew (contact service dept) Renew (contact service dept) Renew (contact service dept) Re-charge batteries (page 89-100) Adjust floor tool
No brush / scrub function	No brushes fitted Brush deck raised Missing or blown fuses	Check and fit (page 28-33) Lower brush deck (page 43-46) Fit or replace fuse (page 16-21 / 71-76)
Little or no water flow	Clean water tank empty Clean water tank filter blocked / clogged Water flow not on Brush deck raised	Fill clean water tank (page 37-42) Remove and clean (page 71-76) Switch on water flow (Page 47-52) Lower brush deck (page 43-46)
Machine just 'stops' during operating	Brush motor fuse blown due to high load	Replace fuse & reduce load (page 16-21 / 71-76)

Warning Do not fit a replacement fuse link having a higher rating than the value stated on the fuse label.

DE Reservedele

PROBLEM	URSACHE	LÖSUNG
Maschine funktioniert nicht	Batteriestand niedrig Maschine ist angeschlossen und lädt Schmutzwasser-Füllstandsschalter verklemmt oder zugesetzt Schlüssel abgeschaltet oder fehlt Geräteschutzsicherung im Griff durchgebrannt	Akkus laden (Seite 89-100) Ladevorgang beenden Schalter im Tank untersuchen und reinigen (Seite 53-55) Schlüssel einstecken und in Betriebsposition drehen Sicherung ersetzen (ansonsten den Kundendienst verständigen)
Saugsystem arbeitet nicht	Sicherung fehlt oder ist defekt Schmutzwasser-Füllstandsschalter verklemmt oder zugesetzt Saugschalter nicht eingerastet Schmutzwassertank voll	Sicherung einsetzen oder auswechseln (Seite 16-21 / 71-76) Schalter im Tank untersuchen und reinigen (Seite 53-55) Schalter betätigen (Seite 47-52) Schmutzwassertank leeren (Seite 65-70)
Wasseraufnahme unzureichend	Schmutzwassertank voll Saugschlauch verstopft/blockiert Schlauchanschlüsse locker Schmutzkorbfilter verstopft/blockiert Separatorfilter verstopft/blockiert Separatordichtung überaltert Separatordichtung beschädigt Saugschlauch beschädigt/ingerissen Abstreifblätter beschädigt Batteriestand niedrig Abstreifer falsch eingestellt	Schmutzwassertank leeren (Seite 65-70) Entfernen und reinigen (Seite 65-70) Fest verbinden (Seite 65-70) Entfernen und reinigen (Seite 65-70) Entfernen und reinigen (Seite 65-70) Reinigen und wieder einsetzen (Seite 65-70) Erneuern (an Serviceabteilung wenden) Erneuern (an Serviceabteilung wenden) Erneuern (an Serviceabteilung wenden) Batterien aufladen (Seite 89-100) Abstreifer einstellen
Keine Bürst-/ Scheuerfunktion	Bürsten nicht montiert Bürstendeck angehoben Sicherungen defekt oder durchgebrannt	Überprüfen und anbringen (Seite 28-33) Bürstendeck absenken (Seite 43-46) Sicherung einsetzen oder auswechseln (Seite 16-21 / 71-76)
Wenig oder kein Wasserdurchfluss	Frischwassertank leer Filter am Frischwassertank verstopft/blockiert Wasserdurchfluss nicht eingeschaltet Bürstendeck angehoben	Frischwassertank auffüllen (Seite 37-42) Entfernen und reinigen (Seite 71-76) Wasserdurchfluss einschalten (Seite 47-52) Bürstendeck absenken (Seite 43-46)
Maschine hält unvermittelt an	Sicherung des Bürstenmotors wegen Überlastung durchgebrannt	Sicherung ersetzen und Last verringern (Seite 16-21 / 71-76)

Warnung: - Setzen Sie keinen Ersatz-Sicherungseinsatz ein, dessen Wert höher als der auf dem Sicherungsetikett angegebene Wert ist.

FR Dépannage

PROBLÈME	CAUSE	SOLUTION
La machine ne fonctionne pas	Charge de batterie faible Machine branchée et en charge Contacteur du réservoir d'eau sale coincé ou encrassé Clé positionnée sur Arrêt ou absente Fusible de sécurité de la poignée grillé	Chargez les batteries (page 89-100) Arrêtez la charge Inspectez et nettoyez le contacteur à l'intérieur du réservoir (page 53-55) Insérez la clé et tournez-la jusqu'en position de fonctionnement Remplacez le fusible (ou contactez un technicien de maintenance)
L'aspiration ne fonctionne pas	Fusible absent ou grillé Contacteur du réservoir d'eau sale coincé ou encrassé Le commutateur d'aspiration n'est pas engagé Réservoir d'eau sale plein	Installez ou remplacez le fusible (page 16-21 / 71-76) Inspectez et nettoyez le contacteur à l'intérieur du réservoir (page 53-55) Appuyez sur le contacteur (page 47-52) Videz le réservoir d'eau sale (page 65-70)
Collecte d'eau insuffisante	Réservoir d'eau sale plein Tuyau d'aspiration encrassé/obstrué Raccords de tuyaux desserrés Panier-filtre à débris encrassé/obstrué Filtre du séparateur encrassé/obstrué Joint du séparateur inefficace Joint du séparateur endommagé Tuyau d'aspiration endommagé/fendu Raclettes du suceur endommagées Charge de batterie faible Réglage incorrect du suceur	Videz le réservoir d'eau sale (page 65-70) Retirez et nettoyez (page 65-70) Enfoncez correctement les raccords (page 65-70) Retirez et nettoyez (page 65-70) Retirez et nettoyez (page 65-70) Nettoyez et réinstallez (page 65-70) Remplacez (contactez le service technique) Remplacez (contactez le service technique) Remplacez (contactez le service technique) Rechargez les batteries (pages 89-100) Réglez le suceur
Pas de fonction de brosse/lavage	Aucune brosse installée Plateau des brosses relevé Fusibles manquants ou grillés	Vérifiez et installez (page 28-33) Abaissez le plateau des brosses (page 43-46) Installez ou remplacez le fusible (page 16-21 / 71-76)
Peu ou pas de débit d'eau	Réservoir d'eau propre vide Filtre du réservoir d'eau propre obstrué/encrassé Débit d'eau non activé Plateau des brosses relevé	Remplissez le réservoir d'eau propre (page 37-42) Retirez et nettoyez (page 71-76) Activez le débit d'eau (page 47-52) Abaissez le plateau des brosses (page 43-46)
La machine s'arrête « d'un coup » pendant qu'elle fonctionne	Fusible du moteur de brosses grillé suite à une surcharge	Remplacez le fusible et réduisez la charge (page 16-21 / 71-76)

Avertissement : ne montez pas un fusible de remplacement dont la tension est supérieure à la valeur indiquée sur l'étiquette de fusible.

NL Problemen oplossen

PROBLEEM	OORZAAK	OPLOSSING
De machine werkt niet	Laag acculaadniveau Machine is aangesloten en wordt opgeladen Schakelaar Vuilwatertank vol geblokkeerd of verstopt Sleutel in UIT-stand of ontbreekt Zekering hendel is doorgebrand	Laad de accu's op (pag. 89-100) Verwijder het laadsnoer Controleer de schakelaar in de tank & reinig deze (pag. 53-55) Stop de sleutel in het slot & draai deze naar de AAN-positie Vervang de zekering (of neem contact op met een onderhoudstechnicus)
De zuiger werkt niet	Zekering ontbreekt of is gesprongen Schakelaar Vuilwatertank vol geblokkeerd of verstopt Schakelaar zuiger niet ingeschakeld Vuilwatertank is vol	Installeer of vervang de zekering (pag. 16-21 / 71-76) Controleer de schakelaar in de tank & reinig deze (pag. 53-55) Druk op de schakelaar (pag. 47-52) Maak de vuilwatertank leeg (pag. 65-70)
Water wordt slecht opgezogen	Vuilwatertank is vol Zuigslang is verstopt/geblokkeerd Slangaansluitingen zitten los Filtermandje is verstopt/geblokkeerd Filter scheider is verstopt Scheider is slecht afgedicht Afdichting scheider beschadigd Zuigslang gescheurd / beschadigd Wissers vloerelement beschadigd Laag acculaadniveau Vloerelement verkeerd ingesteld	Maak de vuilwatertank leeg (pag. 65-70) Verwijder en maak schoon (pag. 65-70) Druk de aansluitingen goed aan (pag. 65-70) Verwijder en maak schoon (pag. 65-70) Verwijder en maak schoon (pag. 65-70) Maak schoon en plaats terug (pag. 65-70) Vervang (neem contact op met servicedienst) Vervang (neem contact op met servicedienst) Vervang (neem contact op met servicedienst) Laad de accu's op (pag. 89-100) Stel het vloerelement goed in
Borstel-/schrobfunctie werkt niet	Geen borstels gemonteerd Borstelplaat omhoog Zekeringen ontbreken of zijn doorgebrand	Controleer en monteer (pag. 28-33) Laat borstelplaat zakken (pag. 43-46) Installeer of vervang de zekering (pag. 16-21 / 71-76)
Geen of weinig watertoevoer	Schoonwatertank leeg Filter schoonwatertank verstopt Watertoevoer niet ingeschakeld Borstelplaat omhoog	Vul de schoonwatertank (pag. 37-42) Verwijder en maak schoon (pag. 71-76) Schakel de watertoevoer in (pag. 47-52) Laat borstelplaat zakken (pag. 43-46)
De machine "stopt" gewoon tijdens het werken	Zekering borstelmotor is doorgebrand vanwege overbelasting	Vervang de zekering & verminder de belasting (pag. 16-21 / 71-76)

Waarschuwing: breng geen vervangende zekeringsverbinding aan met een hogere waarde dan de waarde die op het label van de zekering staat vermeld.

PT Detecção e resolução de problemas

PROBLEMA	CAUSA	SOLUÇÃO
A máquina não funciona	Bateria com pouca carga A máquina está ligada e a carregar Interruptor de depósito de resíduos cheio preso ou obstruído Chave desligada ou em falta Fusível de segurança do manípulo fundido	Carregue as baterias (página 89-100) Retire da carga Inspeção e limpe o interruptor no interior do depósito (página 53-55) Insira a chave e rode para a posição de funcionamento Substitua o fusível (ou contacte o técnico de assistência)
O vácuo não funciona	Fusível em falta ou fundido Interruptor de depósito de resíduos cheio preso ou obstruído Interruptor de vácuo não acionado Depósito de água residual cheio	Encaixe ou substitua os fusíveis (página 16-21 / 71-76) Inspeção e limpe o interruptor no interior do depósito (página 53-55) Prima o interruptor (página 47-52) Esvazie o depósito de água residual (página 65-70)
Recolha de água insuficiente	Depósito de água residual cheio Mangueira de vácuo entupida/obstruída Ligações da mangueira soltas Cesto filtrante de resíduos entupido/obstruído Filtro do separador entupido/obstruído Vedante do separador com deficiências Vedante do separador danificado Mangueira de vácuo danificada/com fendas Lâminas da ferramenta de piso danificadas Bateria com pouca carga Ferramenta de piso incorretamente ajustada	Esvazie o depósito de água residual (página 65-70) Retire e limpe (página 65-70) Aperte bem as ligações (página 65-70) Retire e limpe (página 65-70) Retire e limpe (página 65-70) Limpe e volte a encaixar (página 65-70) Substitua (contacte o departamento de assistência) Substitua (contacte o departamento de assistência) Substitua (contacte o departamento de assistência) Volte a carregar as baterias (página 89-100) Ajuste a ferramenta de piso
Ausência da função de escovagem/lavagem	Nenhuma escova instalada Plataforma de escovas elevada Fusíveis em falta ou fundidos	Verifique e encaixe (página 28-33) Baixe a plataforma de escovas (página 43-46) Encaixe ou substitua os fusíveis (página 16-21 / 71-76)
Caudal de água reduzido ou ausente	Depósito de água limpa vazio Filtro do depósito de água limpa entupido/obstruído Caudal de água não ligado Plataforma de escovas elevada	Encha o depósito de água limpa (página 37-42) Retire e limpe (página 71-76) Ligue o caudal de água (página 47-52) Baixe a plataforma de escovas (página 43-46)
A máquina simplesmente "para" durante o funcionamento	Fusível do motor de escovas queimado devido a carga elevada	Substitua o fusível e reduza a carga (página 16-21 / 71-76)

Aviso: não utilize uma ligação de fusível de substituição com uma classificação superior ao valor indicado na etiqueta do fusível.

IT Risoluzione dei problemi

PROBLEMA	CAUSA	SOLUZIONE
La macchina non funziona	Batteria scarica La macchina è collegata e sotto carica Interruttore serbatoio acqua sporca pieno inceppato o intasato Chiave disinserita o mancante Fusibile di sicurezza maniglia bruciato	Caricare le batterie (pag. 89-100) Interrompere la ricarica Ispezionare e pulire l'interruttore all'interno del serbatoio (pag. 53-55) Inserire la chiave e portarla in posizione di avviamento Sostituire il fusibile (o rivolgersi al tecnico del servizio assistenza)
L'aspiratore non funziona	Fusibile mancante o bruciato Interruttore serbatoio acqua sporca pieno inceppato o intasato Interruttore aspiratore non inserito Serbatoio acqua sporca pieno	Inserire o sostituire il fusibile (pag. 16-21 / 71-76) Ispezionare e pulire l'interruttore all'interno del serbatoio (pag. 53-55) Premere l'interruttore (pag. 47-52) Svuotare il serbatoio dell'acqua sporca (pag. 65-70)
Aspirazione acqua scarsa	Serbatoio acqua sporca pieno Tubo flessibile aspiratore intasato/ostruito Raccordi tubi flessibili allentati Filtro a cestello detriti intasato/ostruito Filtro separatore intasato/ostruito Tenuta separatore insufficiente Tenuta separatore danneggiata Tubo flessibile aspiratore danneggiato/incrinato Lame tergipavimento danneggiate Batteria scarica Tergipavimento regolato in modo non corretto	Svuotare il serbatoio dell'acqua sporca (pag. 65-70) Rimuovere e pulire (pag. 65-70) Stringere i raccordi (pag. 65-70) Rimuovere e pulire (pag. 65-70) Rimuovere e pulire (pag. 65-70) Pulire e rimontare (pag. 65-70) Sostituire (rivolgersi al servizio assistenza) Sostituire (rivolgersi al servizio assistenza) Sostituire (rivolgersi al servizio assistenza) Ricaricare le batterie (pag. 89-100) Regolare il tergipavimento
Nessuna funzione spazzolatura/lavaggio	Spazzole non montate Gruppo spazzole sollevato Fusibili mancanti o bruciati	Controllare e montare (pag. 28-33) Abbassare il gruppo spazzole (pag. 43-46) Inserire o sostituire il fusibile (pag. 16-21 / 71-76)
Flusso acqua debole o del tutto assente	Serbatoio acqua pulita vuoto Filtro del serbatoio acqua pulita intasato/ostruito Flusso acqua non attivato Gruppo spazzole sollevato	Riempire il serbatoio dell'acqua pulita (pag. 37-42) Rimuovere e pulire (pag. 71-76) Aprire il flusso dell'acqua (pag. 47-52) Abbassare il gruppo spazzole (pag. 43-46)
La macchina si "arresta" durante il funzionamento	Fusibile del motore delle spazzole bruciato causa carico eccessivo	Sostituire il fusibile e ridurre il carico (pag. 16-21 / 71-76)

Avvertenza: non montare un tirante del fusibile di ricambio con un valore nominale superiore a quello indicato sull'etichetta del fusibile.

ES Resolución de problemas

PROBLEMA	CAUSA	SOLUCIÓN
La máquina no funciona	Carga baja de baterías Máquina conectada y cargando Interruptor del depósito de agua sucia lleno agarrotado u obstruido Llave en posición de apagado o ausente Fusible de seguridad del manillar fundido	Cargar las baterías (página 89-100) Desconectar la carga Inspeccionar y limpiar el interruptor en el interior del depósito (página 53-55) Introducir la llave y girarla a la posición de funcionamiento Sustituir el fusible (o llamar al técnico de servicio)
La aspiración no funciona	Fusible ausente o fundido Interruptor del depósito de agua sucia lleno agarrotado u obstruido Interruptor de aspiración sin activar Depósito de agua sucia lleno	Colocar o sustituir el fusible (página 16-21 / 71-76) Inspeccionar y limpiar el interruptor en el interior del depósito (página 53-55) Pulsar el interruptor (página 47-52) Vaciar el depósito de agua sucia (página 65-70)
Recolección de agua insuficiente	Depósito de agua sucia lleno Tubo de aspiración total o parcialmente obstruido Conexiones de tuberías flojas Filtro tipo cesta para residuos total o parcialmente obstruido Filtro del separador total o parcialmente obstruido Sellado deficiente del separador Junta del separador dañada Tubo de succión dañado/partido Gomas de la boquilla de aspiración dañadas Carga baja de baterías Boquilla de aspiración mal ajustada	Vaciar el depósito de agua sucia (página 65-70) Desmontar y limpiar (página 65-70) Apretar las conexiones (página 65-70) Desmontar y limpiar (página 65-70) Desmontar y limpiar (página 65-70) Limpiar y volver a colocar (página 65-70) Sustituir (dirigirse al dpto. de servicio) Sustituir (dirigirse al dpto. de servicio) Sustituir (dirigirse al dpto. de servicio) Recargar las baterías (páginas 89-100) Ajustar la boquilla de aspiración
No funcionan los cepillos/el fregado	No hay ningún cepillo montado Cabezal de cepillos elevado Fusibles ausentes o fundidos	Comprobar y colocar (página 28-33) Bajar el cabezal de cepillos (página 43-46) Colocar o sustituir el fusible (página 16-21 / 71-76)
Poco o ningún flujo de agua	Depósito de agua limpia vacío Filtro del depósito de agua limpia total o parcialmente obstruido Flujo de agua sin activar Cabezal de cepillos elevado	Llenar el depósito de agua limpia (página 37-42) Desmontar y limpiar (página 71-76) Activar el flujo de agua (página 47-52) Bajar el cabezal de cepillos (página 43-46)
La máquina se detiene en pleno funcionamiento	Fusible del motor de cepillos fundido debido a carga elevada	Sustituir el fusible y reducir la carga (página 16-21 / 71-76)

Advertencia: No instale un eslabón fusible de repuesto con una clasificación superior al valor indicado en la etiqueta del fusible.

PL Diagnostowanie i rozwiązywanie problemów

PROBLEM	PRZYCZYNA	ROZWIĄZANIE
Maszyna nie działa.	Niski poziom naładowania akumulatora. Maszyna jest podłączona i ładuje się Wyłącznik pływakowy zbiornika brudnej wody jest zatkany Wyłączony kluczyk lub jego brak Spalony bezpiecznik topikowy uchwytu	Naładować akumulatory (strona 89-100) Odłączyć ładowanie Skontrolować i wyczyścić wyłącznik w zbiorniku (strona 53-55) Włożyć kluczyk i przekręcić w położenie pracy Wymienić bezpiecznik (lub skontaktować się z serwisantem)
Nie działa ssanie.	Brak lub przepalony bezpiecznik Wyłącznik pływakowy zbiornika brudnej wody jest zatkany Przełącznik ssania nie załączony Pełny zbiornik brudnej wody	Zamontować lub wymienić bezpiecznik (strona 16-21 / 71-76) Skontrolować i wyczyścić wyłącznik w zbiorniku (strona 53-55) Nacisnąć przełącznik (strona 47-52) Opróżnić zbiornik brudnej wody (strona 65-70)
Słabe zbieranie wody	Pełny zbiornik brudnej wody Wąż ssący jest zatkany albo zablokowany Przyłącza węży są zbyt luźne. Zgrubny filtr koszykowy jest zatkany albo zablokowany Filtr separatora jest zatkany lub zablokowany. Słabe uszczelnienie separatora. Uszczelnienie separatora jest uszkodzone. Wąż ssący jest uszkodzony albo rozcięty. Pióra ssawy są uszkodzone Niski poziom naładowania akumulatora. Niewłaściwie ustawiona ssawa	Opróżnić zbiornik brudnej wody (strona 65-70) Zdemontować i wyczyścić (strona 65-70) Wciśnij, tworząc szczelne połączenie (strona 65-70). Zdemontować i wyczyścić (strona 65-70) Zdemontować i wyczyścić (strona 65-70) Wyczyścić i ponownie zamontować (strona 65-70). Wymienić na nowy (skontaktować się z działem serwisowym) Wymienić na nowy (skontaktować się z działem serwisowym) Wymienić na nowy (skontaktować się z działem serwisowym) Doładować akumulatory (strona 89-100) Ustawić ssawę
Nie działa funkcja szczotki lub szorowania.	Nie założono szczotek. Głowica ze szczotką jest podniesiona Brak lub przepalony bezpieczniki	Sprawdzić i zamontować (strona 28-33) Opuścić głowicę ze szczotką (strona 43-46) Zamontować lub wymienić bezpiecznik (strona 16-21 / 71-76)
Bardzo mały przepływ wody lub brak przepływu.	Zbiornik wody czystej jest pusty Filtr zbiornika wody czystej jest zatkany albo zablokowany Przepływ wody nie włączony Głowica ze szczotką jest podniesiona	Napełnić zbiornik czystej wody (strona 37-42) Zdemontować i wyczyścić (strona 71-76) Włączyć przepływ wody (strona 47-52) Opuścić głowicę ze szczotką (strona 43-46)
Maszyna zatrzymuje się co chwilę w trakcie pracy	Spalony bezpiecznik silnika szczotki (przeciążenie)	Wymienić bezpiecznik i zmniejszyć nacisk (strona 16-21 / 71-76)

Ostrzeżenie: nie wolno montować zamiennego ogniwa bezpiecznikowego o wyższej wartości znamionowej niż podana na etykiecie bezpiecznika.

SV Problemlösning

PROBLEM	ORSAK	LÖSNING
Maskinen startar inte	Låg batteriladdning Maskinen är ansluten och laddar Brytaren i smutsvattentanken är igensatt eller blockerad Nyckeln är ur eller saknas Säkerhetsstiftet har löst ut	Ladda batterierna (sidan 89-100) Koppla ifrån laddningen Kontrollera och rengör omkopplaren i tanken (sidan 53-55) Sätt i nyckeln och vrid till driftläge Byt ut säkringen (eller kontakta en servicetekniker)
Dammsugaren fungerar inte	Säkring saknas eller har löst ut Brytaren i smutsvattentanken är igensatt eller blockerad Dammsugarbrytaren är inte på Full smutsvattentank	Sätt i eller byt ut säkringen (sidan 16-21 / 71-76) Kontrollera och rengör omkopplaren i tanken (sidan 53-55) Tryck på brytaren (sidan 47-52) Töm smutsvattentanken (sidan 65-70)
Dålig vattenupptagning	Full smutsvattentank Igensatt/blockerad dammsugar slang Slangens anslutning sitter löst Skräpfilteret är igensatt/blockerat Avskiljarens filter är igensatt/blockerat Dålig tätning i avskiljaren Skadad tätning i avskiljaren Skadad/sprucken dammsugar slang Bladen till golvredskapet har skadats Låg batteriladdning Golvredskapet är inte justerat korrekt	Töm smutsvattentanken (sidan 65-70) Ta bort och rengör (sidan 65-70) Tryck fast anslutningarna ordentligt (sidan 65-70) Ta bort och rengör (sidan 65-70) Ta bort och rengör (sidan 65-70) Rengör och montera igen (sidan 65-70) Byt ut mot ny (kontakta serviceavd.) Byt ut mot ny (kontakta serviceavd.) Byt ut mot ny (kontakta serviceavd.) Ladda batterierna igen (sidan 89-100) Justera golvredskapet
Ingen borst-/skurfunktion	Borstarna har inte monterats Borstdäcket är i upphöjt läge Säkringar saknas eller har löst ut	Kontrollera och montera (sidan 28-33) Sänk ned borstdäcket (sidan 43-46) Sätt i eller byt ut säkringen (sidan 16-21 / 71-76)
Dåligt eller inget vattenflöde	Rengör renvattentanken Filter för renvattentanken är blockerat/igensatt Vattenflödet är inte på Borstdäcket är i upphöjt läge	Fyll renvattentanken (sidan 37-42) Ta bort och rengör (sidan 71-76) Sätt på vattenflödet (sidan 47-52) Sänk ned borstdäcket (sidan 43-46)
Maskinen "stannar" bara under drift	Säkringen till borstmotorn har löst ut på grund av hög belastning	Byt ut säkringen och minska belastningen (sidan 16-21 / 71-76)

Varning! Montera inte säkringar med högre klassificering än den som är angiven på säkringsetiketten.

FI Vianmääritysproblemów

ONGELMA	SYY	RATKAISU
Kone ei toimi.	Akun varaus on alhainen. Kone on kytketty virtalähteeseen ja lataus on kesken. Likavesisäiliön täyttymisen kytkin on jumissa tai tukossa. Avain ei ole kiinni tai puuttuu. Kahvan varosulake on palanut.	Lataa akut (sivut 89-100). Irrota latausjohto. Tarkista ja puhdista säiliön sisällä oleva kytkin (sivu 53-55). Aseta avain paikalleen ja käännä se käyttöasentoon. Vaihda sulake (tai ota yhteys huoltoteknikkoon).
Alipaine ei toimi.	Sulake puuttuu tai on palanut. Likavesisäiliön täyttymisen kytkin on jumissa tai tukossa. Alipainekytkintä ei ole kytketty. Likavesisäiliö on täynnä.	Asenna tai vaihda sulake (sivu 16-21 / 71-76) Tarkista ja puhdista säiliön sisällä oleva kytkin (sivu 53-55). Paina kytkintä (sivu 47-52). Tyhjennä likavesisäiliö (sivu 65-70).
Veden imu toimii huonosti.	Likavesisäiliö on täynnä. Alipaineletku on tukossa. Letkuliitännät ovat löysällä. Roskasuodatinkori on tukossa. Erottimen suodatin on tukossa. Erottimen tiiviste vuotaa. Erottimen tiiviste on vaurioitunut. Alipaineletku on vaurioitunut tai haljennut. Lattiatyökalan lavat ovat vahingoittuneet. Akun varaus on alhainen. Lattiatyökalu on säädetty väärin.	Tyhjennä likavesisäiliö (sivu 65-70). Irrota ja puhdista (sivu 65-70) Kirstä liitännät (sivu 65-70) Irrota ja puhdista (sivu 65-70) Irrota ja puhdista (sivu 65-70) Puhdista ja asenna takaisin (sivu 65-70) Vaihda (ota yhteys huoltoon). Vaihda (ota yhteys huoltoon). Vaihda (ota yhteys huoltoon). Lataa akut (sivut 89-100). Säädä lattiatyökalu.
Harjaus ei toimi.	Harjoja ei ole asennettu. Harjakotelo on ylhäällä. Yksi tai useampi sulake on irronnut tai palanut.	Tarkista ja asenna tarvittaessa (sivu 28-33) Laske harjakotelo (sivu 43-46) Asenna tai vaihda sulake (sivu 16-21 / 71-76)
Vettä ei virtaa tai sitä virtaa heikosti.	Puhdasvesisäiliö on tyhjä. Puhdasvesisäiliön suodatin on tukossa. Veden virtausta ei ole kytketty. Harjakotelo on ylhäällä.	Täytä puhdasvesisäiliö (sivu 37-42). Irrota ja puhdista (sivu 71-76) Kytke veden virtaus (sivu 47-52). Laske harjakotelo (sivu 43-46)
Koneen toiminta lakkaa kesken käytön.	Harjamootorin sulake on palanut liian suuren kuorman vuoksi.	Vaihda sulake ja pienennä kuormaa (sivu 16-21 / 71-76).

Varoitus: – Älä asenna varosulaketta, jonka teho on suurempi kuin sulakkeen tarrassa mainittu arvo.

UKCA Declaration of Conformity	
Manufacturer:	Numatic International Limited Chard Somerset TA20 2GB www.numatic.co.uk
Product:	TRG, TRL, TVL.
Description:	Floor Treatment – Ride On – Commercial
We, Numatic hereby declare under our sole responsibility, that the above-mentioned product(s) is/are in conformity with the following directives and standards.	
S.I. 2008: 1597	Supply of Machinery Regulations EN60335-1:2012 + AC:2014 + A11:2014 + A13:2017 + A15:2021 EN60335-2-72:2012 EN62233:2008
S.I. 2016: 1091	EMC Regulations EN55014-1:2017 + A11:2020 EN55014-2:1997 + A1:2001 + A2:2008 EN61000-3-2:2014 EN61000-3-3:2013
S.I. 2012: 3032	RoHS Regulations

Authorised Signatory: Mr. Matthew Coles

Position: Head of Technology
Numatic International Limited,
Chard, Somerset, TA20 2GB, UK

Signed: *M Coles* Date: 1st February 2024

DEC-056 V2.3

<p>EU, EC, EL, UE, ES: Declaration of Conformity Prohlášení o shodě Konformitátskijazhang Overensstemmelserklaring Declaración de conformidad Vasavusdeklaratsioon Declaração de conformidade</p>	<p>Декларация за съответствие Діагностична декларація Megfelelőségi nyilatkozat Dichiarazione di conformità Atihkites deklaracija Conformiteitsverklaring Samsvarserklaring Declaração de conformidade</p>	<p>Декларация згодності Декларация де conformidad Декларация о соответствии Försäkran om överensstämmelse Izjava o skladnosti Vaatumustemulakiususvakuutus</p>
<p>Manufacturer: / Výrobce / Hersteller / Fabrikant / Fabricante / Toetaja / Fabricant / Производитель / Κατασκευαστής / Gyártó / Fabricante / Gaminiojas / Fabrikant / Produzent / Fabricante / Producent / Productor / Производител / Тилверкере / Proizvajalca / Valmistaja:</p>	<p>Numatic International Limited Chard Somerset TA20 2GB www.numatic.co.uk TRG, TRL, TVL</p>	<p>Numatic</p>
<p>Product: / Produkt / Terveke / Produkt / Producto, Toetod, Product / Товар / Produkt / Prodotto / Artikkel / Artikel / Produkt / Products / Produkt / Produk / Товар / Produkt / Izdelka / Tuote: Description: / Opis / Beschreibungen / Beskrivelse / Descripción / Kirjeldus / La description / Описание / Περιγραφή / Leiras / Descrizione / Aphudunimas / Omschrijving / Beskrivelse / Descrição / Opis / Descririere / Описание / Beskriving / Opis / Kuvasus:</p>	<p>Floor Treatment – Ride On – Commercial</p>	<p>Floor Treatment – Ride On – Commercial</p>
<p>EN We, Numatic hereby declare under our sole responsibility, that the above-mentioned product(s) is/are in conformity with the following directives and standards. CS My, Numatic prohlašujeme na svou vylučnou odpovědnost, že výše uvedeny výrobek je ve shodě s následujícími směrniciemi a normami. DE Wir, Numatic erklären in alleiniger Verantwortung, dass das oben genannte Produkt den folgenden Richtlinien und Normen entspricht. DA Vi, Numatic erklærer hermed under eget ansvar at ovennævnte produkt(er) er i overensstemmelse med følgende direktiver og standarder. ES Nosotras, Numatic declaramos bajo nuestra única responsabilidad que el producto antes mencionado está en conformidad con las siguientes directivas y normas ET Meie, Numatic käsitsemevõime kinnitame ja kanname ainuühtlase vastutuse, et eespool nimetatud toode on kooskõlas järgmistele direktiivide ja FR Numatic déclare sous notre seule responsabilité que le produit mentionné ci-dessus est conforme aux directives et normes suivantes.</p>	<p>BG Ние, Numatic С настоящото декларираме на своя лична отговорност, че посочените по-горе продукти е в съответствие със следните директиви и стандарти. EL Εγεί, Numatic δηλώνουμε με αποκλειστική μας ευθύνη, ότι το προαναφερθέν προϊόν συμμορφώνεται με τις ακόλουθες οδηγίες και πρότυπα. HU Mi, Numatic kijelentjük egyedül felelősséggel, hogy a fent említett termék megfelel az alábbi irányelveknek és szabványoknak. IT Noi, Numatic dichiara sotto la propria responsabilità, che il prodotto di cui sopra è conforme alle seguenti direttive e norme. LT Mes, "Numatic pareiškiu vienašališkos atsakomybės, kad pirmiau minėtas produktas atitinka šias direktyvas ir standartus NL We verklaren Numatic hierbij op eigen verantwoordelijkheid, dat het bovengenoemde product voldoet aan de volgende richtlijnen en normen NO Vi, Numatic erklærer herved under eget ansvar, at det ovennevnte produkt(er) i samsvar med følgende direktiver og standarder</p>	<p>PT Nós, a Numatic declaramos, sob nossa exclusiva responsabilidade, que o produto acima mencionado está em conformidade com as diretivas e normas a seguir. PL My, Numatic, Niniejszym oświadczamy z pełną odpowiedzialnością, że wyżej wymieniony produkt jest zgodny z następującymi dyrektywami i normami. RO Noi, Numatic Prin prezenta declarăm pe propria răspundere, că produsul mai sus menționat este în conformitate cu următoarele standarde și directive. RU Мы, Нинфиск овим изъавуѣм под личном одговороу, да наведегор произвед је у складу с следећим директивима и стандардима. SV Vi Numatic förklarar härmed under eget ansvar att ovan nämnda produkt överensstämmer med följande direktiv och normer. SL Mi, Numatic izjavljamo s polno odgovornostjo, da je zgoraj omenjeni izdelek v skladu z naslednjimi smernicami in standardi. FI Me, Numatic täten vakauttamme omalla vastuulla, että edellä mainittu tuote on yhdenmukainen seuraavien direktiivien ja standardien mukaisesti</p>

2006/42/EC	Machinery Directive EN60335-1:2012 + AC:2014 + A11:2014 + A13:2017 + A15:2021 EN60335-2-72:2012 EN62233:2008
2014/30/EU	EMC Directive EN55014-1:2017 + A11:2020 EN55014-2:1997 + A1:2001 + A2:2008 EN61000-3-2:2014 EN61000-3-3:2013
2011/65/EU	RoHS Directive Authorised Signatory: Mr. Matthew Coles Position: Head of Technology Address: Numatic International Limited Chard, Somerset TA20 2GB www.numatic.co.uk Signed: <i>M Coles</i> Date: 15/07/2025
2011/65/EU	RoHS Directive Authorised Signatory: Mr. Andreas König Position: Managing Director Address: Numatic International GmbH Fränkische Straße 15-19, 30455 Hannover, Germany www.numatic.de Signed: <i>AS</i> Date: 15/07/2025

For declaration of conformity for model TVL850. TM see supplement sheet part no 920001

DEC-056 V4.0

This Machine Has Been Packed
With The Following / Uz ovaj je stroj u
paketu isporučeno sljedeće

Brush / Pad - Četka/podložak

Floor Tool - Alat za pod

Battery & Charger Manual -

Priručnik za bateriju i punjač

Battery Charger & Lead-

Punjač i vodič za bateriju

Battery - Baterija

Signed

Distributed by / Distributer:

Numatic

numatic.com

**Numatic International Limited
(Head Office)**

Chard, Somerset TA20 2GB, UNITED
KINGDOM

Tel: 01460 68600 numatic.com

Numatic International GmbH

Fränkische Straße 15-19, 30455 Hannover,
DEUTSCHLAND

Tel: +49 (0) 511 984 2160 numatic.de

Numatic International Denmark

Fränkische Straße 15-19, 30455 Hannover,
DEUTSCHLAND

Tel: +45 (0) 316 40808 numatic-online.dk

Numatic International S.A.S

13/17 rue du Valengelier, EAE la Tuilerie,
77500 Chelles, FRANCE

Tel: +33 (0) 164 726 161 numatic.fr

Numatic International BV

Vennootsweg 15, 2404 CG, Alphen aan den
Rijn, NEDERLAND

Tel: +31 (0) 172 467 999 numatic.nl

Numatic International Schweiz AG.

Sihlbruggstrasse 3A, 6340 Baar, SCHWEIZ

Tel: +41 (0) 41 768 0760 numatic.ch

Numatic International (PTY) Ltd.

Cnr. 16th & Pharmaceutical Road, Randjes
Park, Midrand 1685, SOUTH AFRICA

Tel: +27 (0) 861 686 284 numatic.co.za

Numatic International ULDA

Rua Francisco da Silva Duarte, nº79,
4475-269 Santa Maria de Avioso, Castelo da
Maia, PORTUGAL

Tel: +351 220 047 700 numatic.pt

Numatic International Spain, S.L.U.

Av. Baix Llobregat, 5-7, Oficina bajos 1 (Parc
Negocis Mas Blau II)

08820 El Prat de Llobregat (Barcelona),
SPAIN

Tel: +34 93 647 22 22 numatic.es

Numatic International Italy S.R.L

Via Luigi Galvani, 2, Z.I. Talponedo, 33080
Porcia (PN), ITALY

Tel: +39 (0) 434 046 211 numatic.it

Edco, Edgar Edmondson Pty Ltd

Head Office: PO Box 198, Marrickville, NSW
1475, AUSTRALIA

Delivery & Shipping Address

18 Garden St, Marrickville, NSW 2204,
AUSTRALIA

Office Number: +61 (0)2 9557 4411,

Fax Number: +61 (0)2 9519 9223,

Email: orders@edmondson.net.au

ABN: 27 000 450 144

Proquip NZ Ltd

7a Peterkin Street, Taita Lower Hutt, 5019

Tel: +64 4 566 7847, Fax: +64 4 576 0430

Web: www.proquipnz.co.nz

This Product has been comprehensively inspected and checked during every stage of its manufacture.
Including an in-depth electrical safety and functionality test.

Specification subject to change without prior notice. All rights reserved.
numatic.com © Numatic International Limited

917840 08/25 (A07)